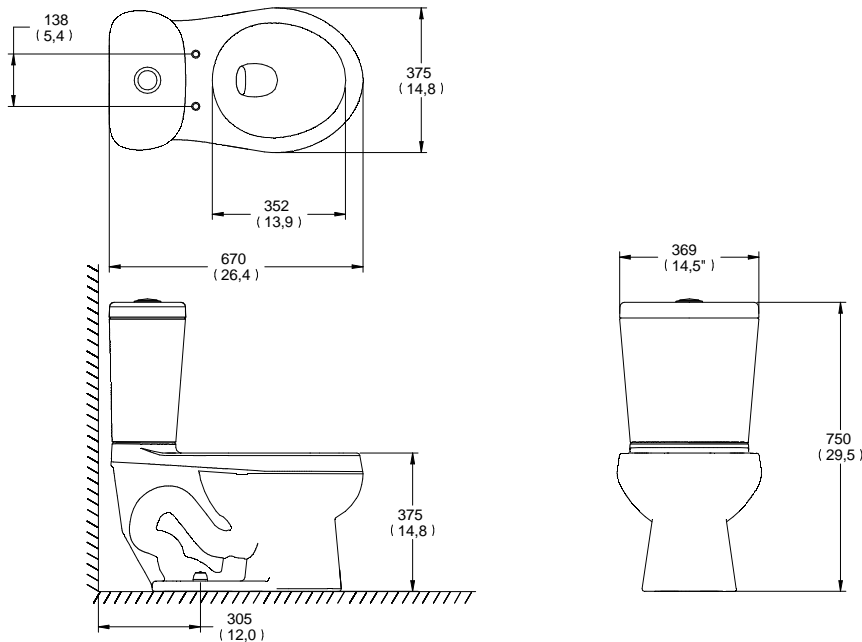


**WC OLIMPIA**WC Taza Tanque Olimpia, Ecológico, 3.8 l.  
/ Toilet Tank Mug Olympia, Ecological, 3.8 l.

Medidas Referenciales / Estimated Dimensions, Acot. mm (pulg.) / Dim. mm (in)

**CARACTERÍSTICAS DEL PRODUCTO**

Diseño ergonómico construido en cerámica de 10mm de espesor, con sistema de descarga tipo vórtice con sifón jet y espejo de agua óptimo.

**MATERIAL:**

Cerámica porcelanizada de alto brillo  
Grado de calidad A, Tipo I  
Trampa expuesta esmaltada internamente

**VÁLVULAS:**

Valv. de admisión y descarga certificadas  
Valv. de admisión silenciosa  
Válvulas armadas y calibradas  
Válvula de descarga con sello hermético

**ACCESORIOS:**

Tornillos de fijación, taquetes, rondanas y cubre tornillos.

**CONEXIÓN:**

A la alimentación  $\varnothing 15/16-14$  NS-1  
A la descarga se acopla al  $\varnothing$  de drenaje de 4" con brida sanitaria o cuello de cera.

**PRESIÓN DE TRABAJO:**

Pmin.= 0,25 kg/cm<sup>2</sup> (3,55 PSI)  
Pmax.=6,0 kg/cm<sup>2</sup> (85,3 PSI)

**GASTO MÁXIMO:**

3,8 lpd

**PRODUCT FEATURES**

Ergonomic design ceramic built in 10mm thick, with system discharge type vortex jet siphon and optimum water mirror.

**MATERIAL:**

High gloss ceramic porcelanizada  
Quality grade A, Type I  
Glazed internally exposed Trap

**VÁLVEAS:**

Valv. intake and discharge certified  
Valv. admission silent  
Valves armed and calibrated  
Discharge valve Hermetic Seal

**ACCESSORIES:**

Fastening screws, anchors, washers and screw covers.

**CONNECTION:**

To the supply  $\varnothing 15 / 16-14$  NS-1  
To the discharge is coupled to the drain  $\varnothing 4$  "neck sanitary flange or wax

**WORKING PRESSURE:**

Pmin.= 0,25 kg/cm<sup>2</sup> (3,55 PSI)  
Pmax.=6,0 kg/cm<sup>2</sup> (85,3 PSI)

**MAXIMUM CONSUMPTION:**

1,0 gpf

**GARANTÍA:**

Helvex, S. A. de C. V. garantiza sus productos cerámicos como libres de defectos en materiales y procesos de fabricación por 30 años. En los herrajes, tapa y asiento, por 5 años.

**NORMATIVA:**

Cumple con la norma NOM-009-CONAGUA-2001

**WARRANTY:**

Helvex, S. A. de C. V. ceramic guarantees it's products to be free from defects In materials and manufacturing processes for 30 years. In the seat cover and fittings for 5 years.

**REGULATIONS:**

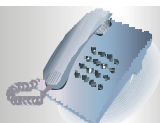
NOM-009-CONAGUA-2001

\* Los productos ilustrados pueden sufrir cambios sin previo aviso en su aspecto o partes, como resultado de los procesos de mejora continua al que están sujetos, sin implicar mayor responsabilidad de la fábrica.

\* Products depicted here in subject to change without prior notice in their appearance or components as a result of incremental innovation.



EMPRESA  
SOCIALMENTE  
RESPONSABLE





Sx-Sf-636 Botón para Tapa Tanque 4,8L  
Button Tank Top 4,8L

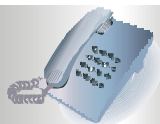
Sx-Rf-872 Tapa para Tanque TTR Olimpia  
Olimpia TTR Cover

Sx-Sf-846 Filtro para Válvula de Admisión de WC  
Filter for WC Admission Valve

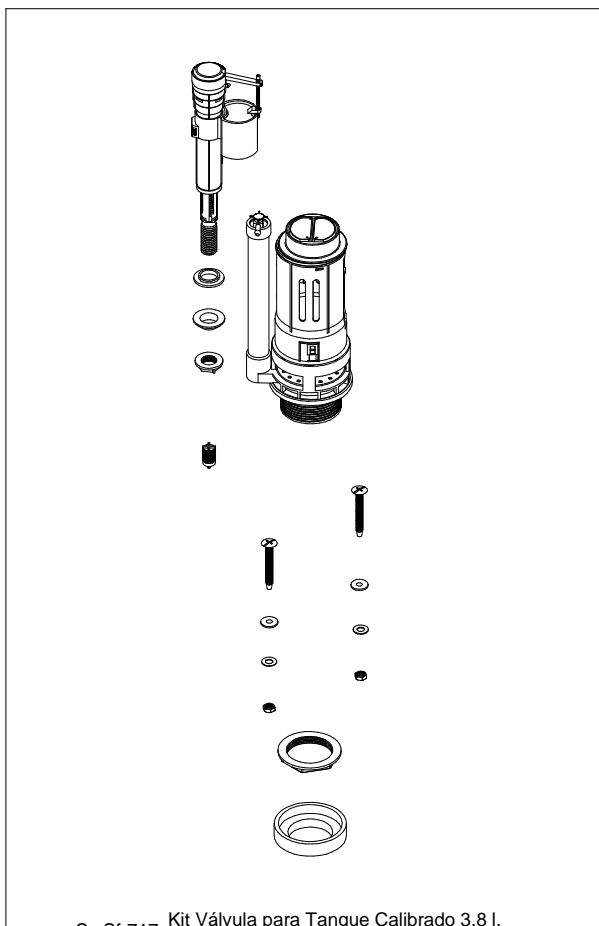
Sx-Sf-704 Kit de Tornillos de Sujeción para Tanque  
Tank Setting Kit

Sx-Sf-840 Empaque Esponjoso para WC Embolsado  
WC Spongy Gasket

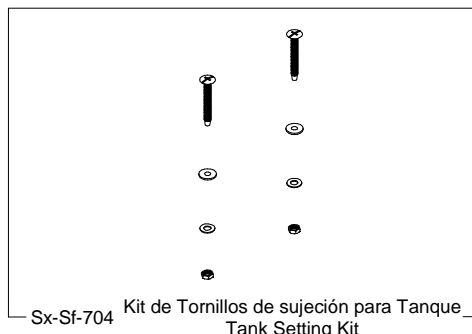
Sx-Sf-707 Extensión Válvula de Descarga con O'ring  
Flushing Valve Extension with O'ring



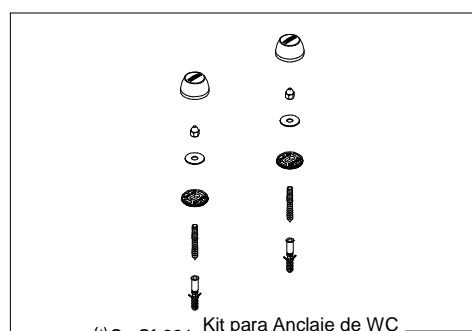
**Sub - Ensamblés / Sub - Assembly**



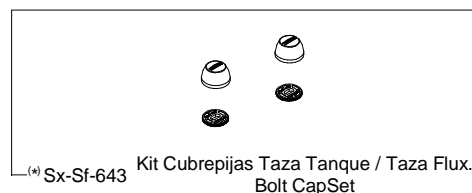
Sx-Sf-717 Kit Válvula para Tanque Calibrado 3.8 l.  
 Valve to Calibrated Tank 3.8 l.



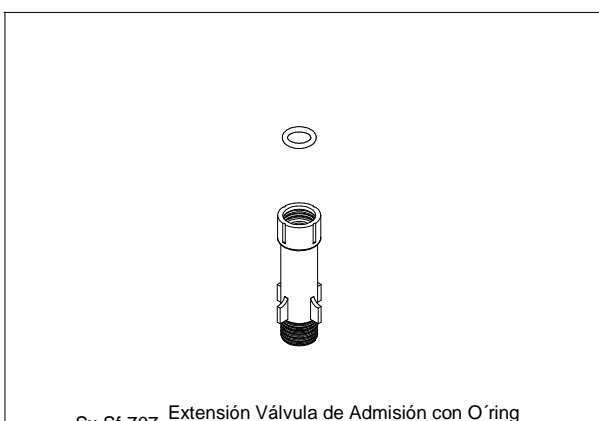
Sx-Sf-704 Kit de Tornillos de sujeción para Tanque  
 Tank Setting Kit



(\*) Sx-Sf-691 Kit para Anclaje de WC  
 WC Fastening Kit



(\*) Sx-Sf-643 Kit Cubrepijas Taza Tanque / Taza Flux.  
 Bolt CapSet



Sx-Sf-707 Extensión Válvula de Admisión con O´ring  
 Inlet Valve O-ring Extension

(\*) Nota: Para solicitar las refacciones color marfil, se integra la letra "M" al final de la clasificación y sólo aplica a refacciones con existencia. (Ejemplo: Sx-Sf-691-M)  
 (\*) Note: To order the ivory colored parts, the letter "M" at the end of the classification and only applies to parts with integrated existence. (Example: Sx-Sf-691-M)

