

□ **Modelo: SICILIA**

Descripción

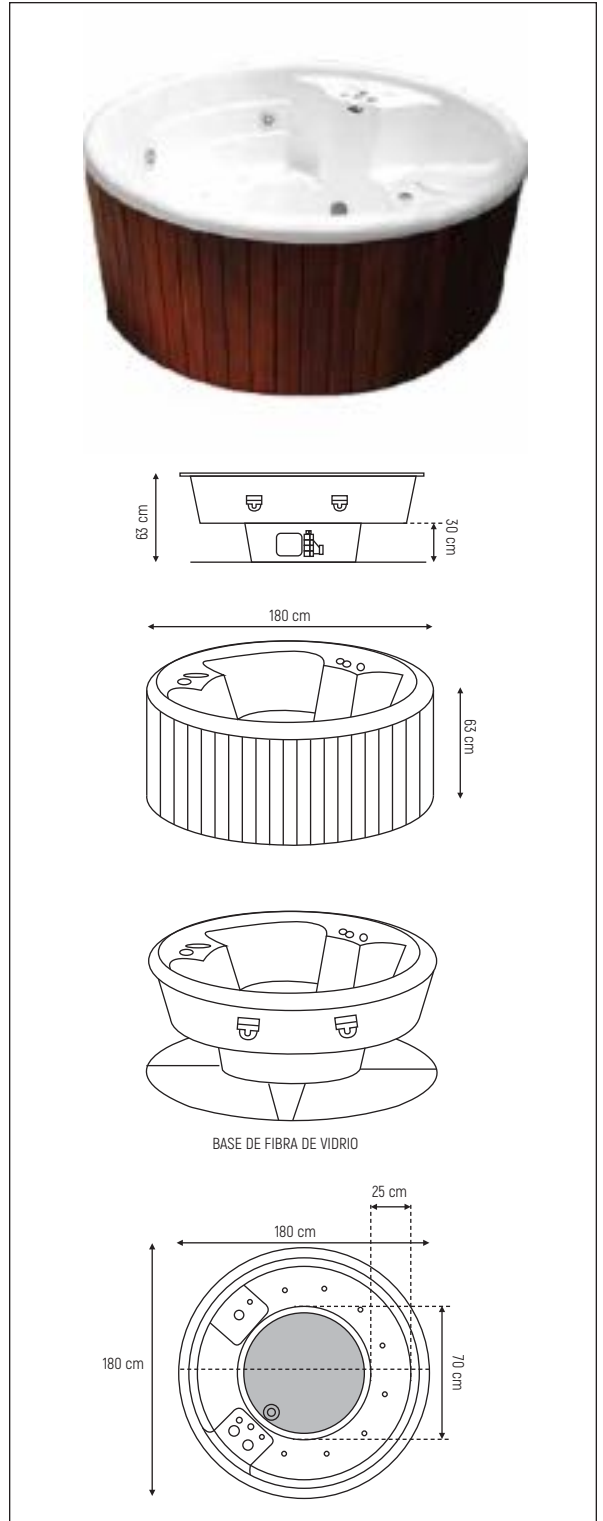
Fabricado en acrílico importado marca LUCITE con refuerzo de fibra de vidrio y espuma de poliuretano.

Modelo	Medidas	Capacidad
Sicilia	180(diam)x63 cm	460L

Colores:



Variantes	Espuma de Poliuretano	Desagüe y Rebasadero	Control de Aire	Jet de Hidromasaje	Motor de 1/2 H.P.	Motor de 1.5 H.P.	Saleros / Aeromasaje	Luz Interior	Calentador, Filtro y Trampa de Cabello	Llenado por los Jets
Equipo I	●	●	2	4		1	8	1		●
Equipo II	●	●	2	7	1	1	8	1	●	●



Hygolet de México, S.A. de C.V.
Av. Emiliano Zapata 452, Santa Cruz Atoyac, CDMX
Tel.: 55-5605-3214
hygolet.mx | mueblesparabano.mx

www.hydromagic.com.mx



NOTA: ESTE MANUAL ES GENERAL, Y LAS RECOMENDACIONES DE INSTALACION Y USO PUEDEN VARIAR, FORVAC SE RESERVA EL DERECHO DE EFECTUAR CAMBIOS EN LOS PRODUCTOS, MARCAS , ACOMODO Y COMPONENTES DE SUS PRODUCTOS.

Hydromagic



TINAS DE HIDROMASAJE

Manual de Instalación y mantenimiento

UN ESTILO DE VIDA

SICILIA EQUIPO II



NOTA:
INSPECCIONE SU TINA AL RECIBIRLA, SI ENCUENTRA ALGUN DEFECTO, CONTACTE A SU DISTRIBUIDOR

Hydromagic

CONTENIDO

ESPECIFICACIONES

GARANTIZA SUS PRODUCTOS POR UN AÑO POR DEFECTOS DE FABRICA Y MATERIALES, ÚNICAMENTE EN LA TINA Y ACCESORIOS, EN PARTES ELÉCTRICAS Y CALENTADORES LA GARANTÍA SERA CUBIERTA POR EL FABRICANTE DE LOS MISMOS.

DIMENSIONES

LA EMPRESA REPARARÁ O SUBSTITUIRÁ LA O LAS PIEZAS QUE RESULTEN AFECTADAS, PERO EN NINGÚN CASO CUBRIRÁ GASTOS DE MATERIAL O MANO DE OBRA QUE SE REQUIERAN PARA TENER ACCESO A LA PARTE DAÑADA DE LA TINA.

PARTES DE SU TINA

ESTA GARANTÍA NO SERÁ VALIDA EN CASO DE :

PROCEDIMIENTO DE ARMADO

1.- ROTURA INTENCIONAL O ACCIDENTAL DE LA TINA O SUS ACCESORIOS.

FUNCIONAMIENTO

2.- FUGAS OCASIONADAS POR MAL MANEJO DE TUBOS Y MANGUERAS.

MANTENIMIENTO Y CUIDADOS

3.- REPARACIONES O MODIFICACIONES EFECTUADAS POR PERSONAL NO AUTORIZADO POR LA COMPAÑÍA.

¿QUÉ REVISAR ANTES DE LLAMAR AL TÉCNICO?

EL CUMPLIMIENTO DE LAS RECOMENDACIONES ANTERIORES QUEDA EXCLUSIVAMENTE BAJO LA RESPONSABILIDAD DEL DUEÑO DE LA TINA Y POR NINGÚN MOTIVO SE HARÁ EFECTIVA LA GARANTÍA NI EL PAGO DE SERVICIOS, REFACCIONES U OTROS EN CASO DE SOLICITARLOS, SI A JUICIO DE LA EMPRESA, EL DAÑO O DESPERFECTO ES OCASIONADO POR NEGLIGENCIA U OMISIÓN POR PARTE DEL CLIENTE O SUS EMPLEADOS.

GARANTÍA

¿ QUÉ HACER ANTES DE LLAMAR AL TÉCNICO ?

PROBLEMA	SOLUCIÓN
NO FUNCIONA LA MOTOBOMBA	A. VERIFIQUE QUE EXISTA ENERGIA ELECTRICA B. REVISE LOS ENCHUFES C. CHEQUE QUE LA MANGUERA TRANSPARENTE DEL BOTÓN AL MOTOR ESTE CONECTADA
NO HAY BURBUJAS	A. VERIFIQUE QUE EXISTA ENERGIA ELECTRICA B. REVISE LOS ENCHUFES C. CHEQUE QUE LA MANGUERA TRANSPARENTE DEL BOTÓN AL MOTOR ESTE CONECTADA
NO ENCIENDE LA LUZ	A. VERIFIQUE QUE EXISTA ENERGIA ELECTRICA B. REVISE LOS ENCHUFES C. CHEQUE QUE LA MANGUERA TRANSPARENTE DEL BOTÓN A LA CAJA DEL TRANSFORMADOR ESTE CONECTADA
NO SALE AGUA POR LOS JETS PERO SE ESCUCHA EL MOTOR	A. ABRA LOS JETS GIRANDO LA ROSETA EN SENTIDO CONTRARIO A LAS MANECILLAS DEL RELOJ B. REVISE LAS COMPUERTAS DEBAJO DE SU TINA Y ABRALAS SI ESTAN CERRADAS C. REVISE SI EL FILTRO O LA TRAMPA DE PELO NO ESTAN OBSTRUIDAS
NO PRENDE EL CALENTADOR	A. VERIFIQUE SU CONEXIÓN DE GAS. B. REFÍERASE AL MANUAL DEL CALENTADOR
NO CALIENTA EL AGUA	A. CERCÍORSE QUE EL CALENTADOR ESTA PRENDIDO. B. ACCIONE EL BOTÓN DE RECIRCULACIÓN. C. CERCÍORSE QUE EL VIENTO NO APAGUE EL CALENTADOR . D. REFÍERASE AL MANUAL DEL CALENTADOR

PRESENTACIÓN

DESDE LA ÉPOCA DE LAS CAVERNAS EL HOMBRE DESCUBRIÓ LAS CUALIDADES CURATIVAS DEL AGUA, DESDE ENTONCES LA VIDA Y LA SALUD SE FUERON ASOCIANDO A ESTE VITAL ELEMENTO.

APARTIR DE HOY ESTOS BENEFICIOS SE ENCUENTRAN A SU DISPOSICIÓN GRACIAS A SU TINA DE HIDROMASAJE Hydromagic, EN LA QUE PODRA DISFRUTAR DE LARGAS HORAS DE DESCANSO, ADEMAS DE RECIBIR LAS CUALIDADES CURATIVAS GRACIAS A LA MAS ALTA TECNOLOGÍA EMPLEADA EN SU FABRICACIÓN.

LE INVITAMOS ENTONCES A LEER ESTAS SENCILLAS INSTRUCCIONES, PARA PODER DISFRUTAR, EN POCO TIEMPO DE...

UN ESTILO DE VIDA

TINA SICILIA EQUIPO II

SU TINA SICILIA EQUIPO II LE SERÁ ENTREGADA EN DOS PARTES, LA TINA CON SU GABINETE Y UN CALENTADOR ADICIONAL DE GAS Y LOS EQUIPOS QUE SE DETALLAN A CONTINUACIÓN.

DIMENSIONES DE LA TINA:

1.80 m. LARGO
1.80 m. ANCHO
0.63 m. ALTO

EQUIPO INTEGRADO:

- UN MOTOR DE 1.5 H.P.
- UNA BOMBA DE AIRE (BLOWER)
- UN GABINETE DE MADERA
- TRANSFORMADOR DE 12 VOLTS . CON LAMPARA
- UN MOTOR ADICIONAL DE ½ H.P. DE RECIRCULACIÓN
- UN FILTRO DE CARTUCHO
- UNA TRAMPA DE PELO
- DESNATADOR

EQUIPO ADICIONAL FUERA DE LA TINA

CALENTADOR DE PASO DE GAS DE 9 L/M
MEDIDAS : 65 X 35 X 20 CM

REQUERIMIENTOS:

CORRIENTE ALTERNA 120 VOLTS. CON LÍNEA A TIERRA.
(SE RECOMIENDA UNA LÍNEA DIRECTA DE LA CAJA DE FUSIBLES, CON UN INTERRUPTOR TERMICO DE 20 AMP.)
GAS L.P. 2.7 kPa ó GAS NATURAL 1.7 kPa.
“ T “ DE LLENADO CON ENTRADA ROSCADA DE MEDIA PARA EL LLENADO DE SU SPA.

PRUEBE SU TINA ANTES DE FIJAR, CERRAR O CONSTRUIR A SU ALREDEDOR, LA GARANTÍA NO CUBRE CONCEPTOS DE PLOMERÍA, ALBAÑILERÍA, MATERIALES, ETC.

MANTENIMIENTO Y CUIDADOS

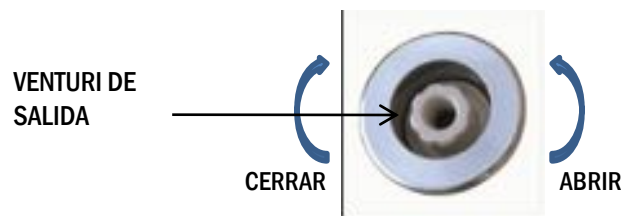
1. LIMPIE SU TINA *Hydromagic* CON UNA ESPONJA Y JABÓN LIQUIDO DE TOCADOR, NO UTILICE FIBRAS NI LIMPIADORES, ESTO PUEDE PROVOCAR DAÑOS A SU TINA.
2. MANTENGA SU TINA CUBIERTA CUANDO NO ESTE EN USO
3. EN CASO DE QUE SE LLEGUE A MANCHAR SU TINA , PUEDE PULIRLA CON POLISH AUTOMOTRIZ LIQUIDO DE CORTE DELGADO PARA QUE RECUPERE SU BRILLO ORIGINAL.
4. EVITE EL ENCHARCAMIENTO EN EL AREA DEL GABINETE DE SU TINA.
5. LUBRIQUE LA MADERA DEL GABINETE MINIMO CADA 6 MESES CON ACEITE LUBRICANTE PARA MADERA.
6. RETIRE Y LIMPIE LA REJILLA DE LA TRAMPA DE PELO CADA MES.
7. LIMPIE EL FILTRO DE CARTUCHO LEVANTANDO EL SEGURO DE LA TUERCA Y GIRE HASTA DESATORNILLARLA EN SU TOTALIDAD, EXTRAIGA LA TAPA A PRESIÓN Y SAQUE EL CARTUCHO.
8. MANTÉNGASE RETIRADO DE LA SALIDA DE AGUA CALIENTE QUE SE ENCUENTRA EN EL INTERIOR DE SU TINA.
9. TENGA EL CUIDADO DE NO COLOCAR OBJETOS QUE OBSTRUYAN LA REJILLA DE SUCCIÓN.



Nota:

EL TIEMPO DE CALENTAMIENTO TOTAL DEL AGUA DE SU TINA SERÁ DE APROXIMADAMENTE 120 MINUTOS CONSIDERANDO UNA TEMPERATURA INICIAL DE 17° Y UNA TEMPERATURA PROMEDIO DE 33°

9. - LOS JETS (SALIDAS DE AGUA) SON REGULABLES Y DIRIGIBLES DE MANERA INDEPENDIENTE, ESTO ES QUE PUEDE CERRAR, ABRIR O MOVER, CADA UNO DE ELLOS DE MANERA INDEPENDIENTE.



10. - LA PRIMERA VEZ QUE UTILICE SU TINA, EL SISTEMA TENDRÁ AIRE EN LUGAR DE LIQUIDO POR LO QUE AL ENCENDER POR PRIMERA VEZ EL CALENTADOR HABRÁ DE PURGARLO POR MEDIO DE LA VALVULA QUE SE ENCUENTRA EN LA PARTE SUPERIOR DEL FILTRO DE LA SIGUIENTE FORMA.

NOTA: ESTE PROCEDIMIENTO REALIZA CADA VEZ QUE LLENE SU SPA

- A. ABRA LA VÁLVULA.
- B. PURGUE EL FILTRO
- C. ARRANQUE EL MOTOR DE RECIR.
- D. OBSERVE EL NIVEL DEL AGUA POR LA TAPA DEL FILTRO Y CIERRE CUANDO ESTE LLENO.

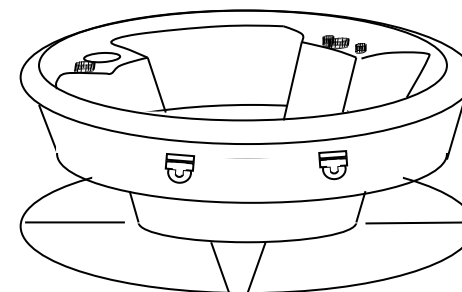
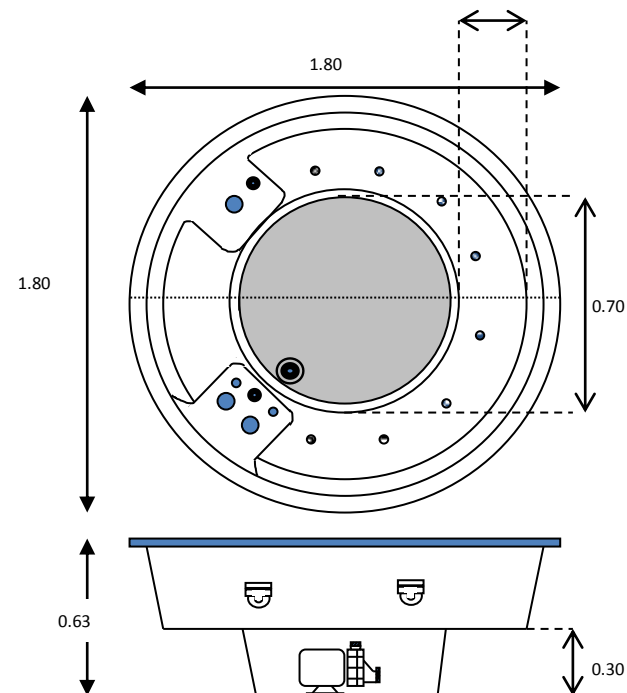
PURGADOR

FILTRO



EL SISTEMA DE HIDROMASAJE NO REQUIERE SER PURGADO.

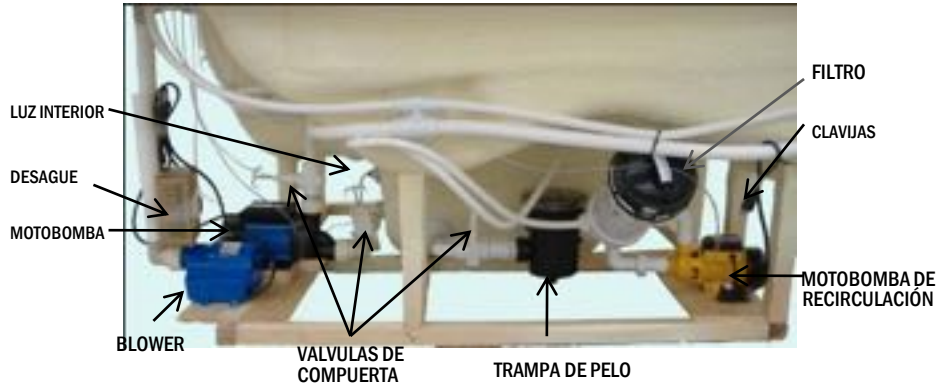
DIMENSIONES



BASE DE FIBRA DE VIDRIO

CONOCIENDO SU TINA

¿ QUE HAY BAJO SU TINA ?

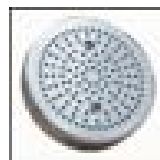


¿ QUÉ HAY DENTRO DE SU TINA ?



JET DIRIGIBLE
Y REGULABLE

DESAGÜE



REJILLA DE
SUCCIÓN

Hydromagic



6.- SU TINA SICILIA II CUENTA CON UNA SERIE DE SALIDAS DE AIRE DISTRIBUIDAS ESTRATEGICAMENTE EN LAS BANCAS, ESTAS, SE CONTROLAN CON EL BOTÓN RO)



7.- EL COLOR DE LA LUZ EN LA TINA , ES BLANCO , EN USO NOCTURNO LA LUZ LE PROPORCIONA SEGURIDAD PARA ENTRAR O SALIR DE SU TINA SICILIA II.



8.- CON EL BOTÓN NUMERO 5 (CINCO) PONDRÁ USTED A FUNCIONAR LA MOTOBOMBA DE RECIRCULACIÓN, ESTA, TOMARA EL AGUA DE SU TINA ENVIANDOLA AL CALENTADOR DE PASO QUE SE ENCUENTRA EN LA PLATAFORMA, ESTE SE ENCENDERA PARA CALENTAR EL LIQUIDO Y REGRESARLO A SU TINA . CADA VEZ QUE REQUIERA CALENTAR EL AGUA DEBERA PRESIONAR ESTE BOTÓN Y APAGARLO CUANDO LLEGUE A LA TEMPERATURA DE SU AGRADO .

Hydromagic

FUNCIONAMIENTO

- UNA VEZ QUE SE HAN REALIZADO TODAS LAS CONEXIONES, SU TINA SICILIA II , ESTA LISTA PARA SER USADA , SIGA ESTOS SENCILLOS CONSEJOS PARA DISFRUTAR AL MAXIMO DE SUS BENEFICIOS.
- LOCALICE LOS BOTONES DEL PANEL DE CONTROL UBICADOS EN LA PARTE SUPERIOR DE SU TINA.



1 2 3 4 5 1

- SU TINA SICILIA II CUENTA CON 4 (CUATRO) JETS O SALIDAS DE AGUA DIVIDIDAS EN DOS GRUPOS DE 2 (DOS) A CADA LADO , CADA GRUPO FUNCIONA DE MANERA INDEPENDIENTE CON UN CONTROL DE AIRE.
- PRESIONANDO EL BOTON No. 2 (DOS) ACCIONARA EL FUNCIONAMIENTO DE LA MOTOBOMBA QUE ACTIVA EL HIDROMASAJE , EL BOTON No. 3 (TRES) ACCIONARA EL FUNCIONAMIENTO DE LA MOTOBOMBA DEL SISTEMA DE RECIRCULACIÓN QUE FILTRA Y A LA VEZ CALIENTA EL AGUA ; EL BOTON No. 4 ACCIONA EL SISTEMA DE AEROMASAJE (BLOWER) Y EL BOTON No. 5 LA LAMPARA DE LUZ INTERIOR
- LOS BOTONES No. 1 EXTERIORES CONTROLAN LA MEZCLA DE AIRE Y AGUA, UNO POR CADA GRUPO DE JET'S; GIRANDO EL BOTON EN EL SENTIDO DE LAS MANECILLAS DEL RELOJ, DISMINUYE EL FLUJO DE AGUA Y EN SENTIDO CONTRARIO AUMENTA LA FUERZA DEL LIQUIDO; ESTE BOTON NO CIERRA TOTALMENTE LA SALIDA DEL AGUA, SOLO CONTROLA LA FUERZA Y CAUDAL.

DESNATADOR



BOQUILLA DE LLENADO



LAMPARA INTERIOR



FILTRO



TRAMPA DE PELO



BLOWER /AEROMASAJE
MOTOBOMBA DE 1 H.P.



- MOTOBOMBA DE ½ HP DE RECIRCULACIÓN
- PROTECTOR TERMICO INCORP.

8
**MOTOBOMBA
DE 1.5 HP DE
HIDROMASAJE**



- MOTOR MONOFASICO CON PROTECCION TERMICA INCORPORADO.
- IMPULSOR DE POLICARBONATO CON CARGA DE FIBRA DE VIDRIO.
- FLECHA EN ACERO INOXIDABLE (MUY SILENCIOSA)

LAMPARA DE LUZ INTERIOR



COMPLEMENTO EXTERNO

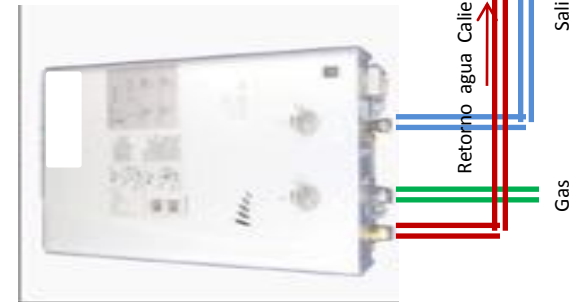


CALENTADOR DE PASO DE GAS

**DE RAPIDA RECUPERACION CON
PANEL DIGITAL PARA LA TEMPERATURA
DEL AGUA.**



TINA SICILIA EQUIPO II



14.- CONECTE LAS CLAVIJAS A LAS TOMAS DE CORRIENTE.



15.- CIERRE EL DESAGÜE PRESIONANDO CON EL DEDO.

ABIERTO



CERRADO



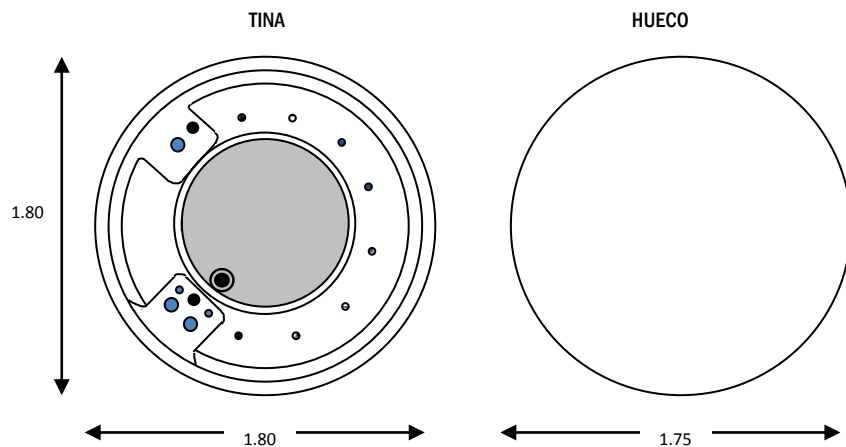
16.- PRUEBE SU TINA ANTES DE FIJARLA, CERRAR O CONSTRUIR A SU ALREDEDOR, LA GARANTÍA NO CUBRE CONCEPTOS DE PLOMERÍA, ALBAÑILERÍA, MATERIALES, ETC.



Hydromagic

RECOMENDACIONES DE INSTALACION

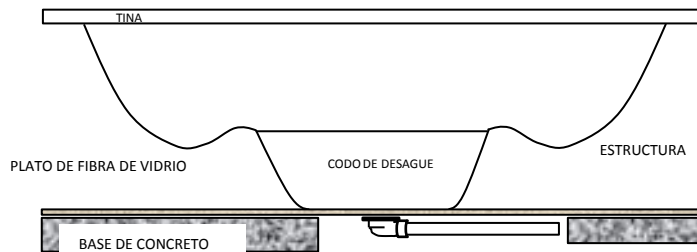
- 1.- PREPARE LA SUPERFICIE DONDE INSTALARA SU TINA DE JARDIN, ESTA DEBE ESTAR LISA Y NIVELADA, PREFERENTEMENTE UNA LOSA DE CEMENTO.
- 2.- DEBERA CONTAR POR LO MENOS CON TRES (3) CONTACTOS ELECTRICOS DE 120 VOLTS CON LINEA A TIERRA (SE RECOMIENDA UNA LINEA DIRECTA DESDE LA CAJA DE FUSIBLES) CON UN INTERRUPTOR TERMICO DE 20 AMP.
- 3.- SI USTED PREFERE AHOGAR SU TINA, REALICE LA FOSA 3 CM MAS PEQUEÑA QUE LA TINA, LAS MANGUERAS Y MOTORES DEBERAN QUEDAR LIBRES EN TODO MOMENTO, NO RELLENE CON ARENA U OTRO MATERIAL.



- 4.- DEBERA COLOCAR EL CALENTADOR A UNA DISTANCIA NO MAYOR A TRES METROS LINEALES FIJADO EN UNA PARED Y CUIDANDO QUE TENGA LA VENTILACIÓN SUFICIENTE PARA LA COMBUSTION DEL GAS, PERO CUIDANDO QUE NO TENGA CORRIENTES DE AIRE QUE LO APAGUE.

Hydromagic

- 5.- DEBERA TENER ADEMAS UNA LINEA DE ALIMENTACIÓN DE GAS, QUE PUEDE SER L.P A 2.7 kPa O GAS NATURAL A 1.7 kPa.
- 6.- EN CUALQUIER CASO, PONGA UNA CAMA DE ARENA DE 7 CM. APROX. Y COLOQUE LA TINA SOBRE LA SUPERFICIE PREPARADA DE MANERA QUE LA ESTRUCTURA ASIENDE EN TODO SU EXTENSIÓN ESTO PERMITE QUE EL PESO SE REPARTA SOBRE TODA LA SUPERFICIE. LAS ORILLAS SUPERIORES NO DEBEN CARGAR LA TINA, YA QUE ESTO LAS DEFORMA, TODO EL PESO DEBE RECARGAR SOBRE EL PISO .



- 7.- EN EL EMPAQUE DE LA PLATAFORMA ENCONTRARÁ UNA CAJA CON EL DESAGÜE, COLOQUELO AL FONDO DE LA TINA Y POR DEBAJO ATORNILLE EL CODO DE P.V.C. CONECTE EL TUBO AL CODO Y CORTE AL LARGO QUE CONVenga.



- 8.- EN UNO DE LOS LADOS DE LA TINA, SE ENCONTRARA TRES TUBOS DE PVC QUE SOBRESALEN DE LA MISMA

Rojo = Agua Caliente (Retorno)
Azul = Agua Fría (Salida)
Blanco = Llenado

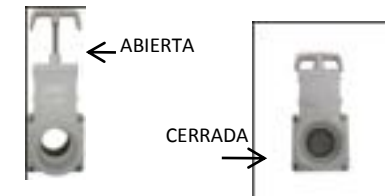


- 9.- COLOQUE UNA TUERCA UNION EN CADA UNA DE LAS SALIDAS, LA MARCADA CON CINTA AZUL CORRESPONDE A LA SALIDA HACIA EL CALENTADOR Y LA MARCADA CON CINTA ROJA CORRESPONDE A LA DE RETORNO HACIA LA TINA.



- 10.- EN EL EMPAQUE DEL CALENTADOR ENCONTRARÁ EL MANUAL DE INSTALACIÓN, SIGA LAS INSTRUCCIONES PARA SU CONEXIÓN Y ENCENDIDO.

- 11.- EN UNO DE LOS COSTADOS DE LA TINA SE ENCUENTRA UNA PUERTA DE SERVICIO DISIMULADA ÁBRALA Y REVISE QUE TODAS LAS COMPUERTAS ESTÉN ABIERTAS, SI NO ES ASÍ , ÁBRALAS INCLUYENDO TAMBIEN LA QUE ESTÁ EN EL TUBO QUE VIENE DEL CALENTADOR .



- 12.- SU TINA CUENTA CON UNA "T" DE LLENADO, PARA CONECTAR CON UNA MANGUERA COFLEX DE ½ PULGADA, ESTE PROCESO SE REALIZA POCAS VECES, CONSIDERE SU TINA COMO UNA ALBERCA, REQUIERE TRATAMIENTO DE AGUA.

- 13.- LLENE SU TINA DE AGUA HASTA QUE CUBRA LOS JETS DE HIDROMASAJE O REBASE LA CAVIDAD DEL DESNATADOR.

