

ref. 0509

## Montecarlo

Lavabo encimera  
600x450x20 mm



### Ficha técnica

#### Características

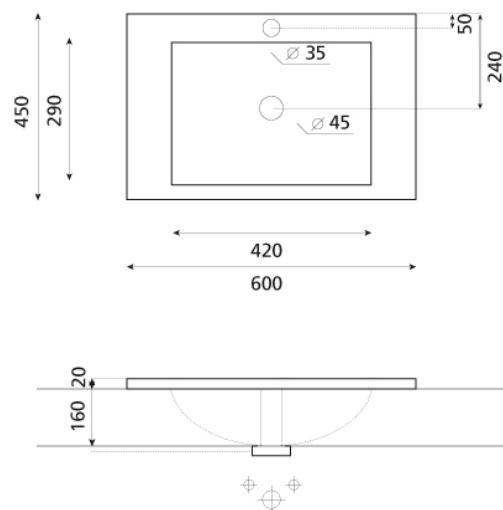
No puede ir a pared

Lavabo con rebosadero

No es compatible con las encimeras Bathco

Peso neto 12kg Peso con caja 13 kg

Unidades por palet 24



#### IMPORTADOR MÉXICO:

Hygolet de México, S.A. de C.V.  
Av. Emiliano Zapata 452  
Santa Cruz Atoyac, Benito Juárez  
CDMX  
T: 55 5605 3214

ventas@hygolet.com.mx

<https://hygolet.com.mx>