

IMAGEN DE PRODUCTO Y PLANO



COMP-003

UNIDAD COMBINADA

Unidad COMBINADA CENTRAL, a prueba de vandalismo, diseñada para ofrecer el máximo servicio en espacios de dimensiones reducidas. Conjunto realizado en acero inoxidable AISI-304 formado por encimera, con jabonera, lavamanos de 320 mm. fuente, inodoro con base al suelo y soporte empotrado para el papel higiénico.

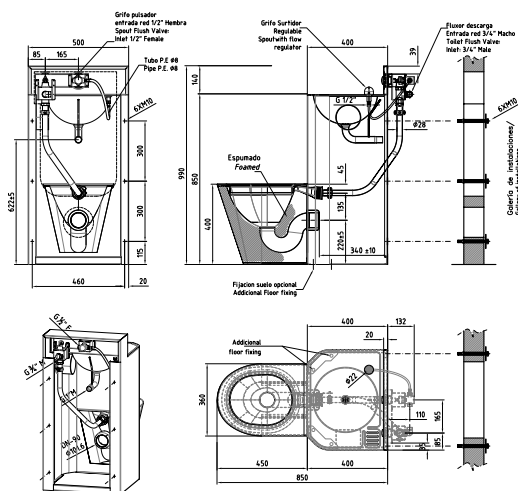
Suministro de agua y descarga del inodoro mediante fluxómetro integrado en el equipo. Un fuerte refuerzo interior le proporciona una gran rigidez que impide que los usuarios puedan extraer los accesorios de su sitio.

Inodoro con base al suelo.

Soluciones personalizadas:

- Sin soporte del papel higiénico.
- Sin Peto posterior.
- Sin fluxómetros ni sistemas de descarga.
- Instalación: varillas roscadas 6xM10 para la instalación trasdosada o puerta de registro para la instalación frontal.

Instalación Frontal a petición .



REFERENCIA	VARIANTES	DIMENSIONES
COMP-003	Inodoro suspendido	500x850x990 mm



COMP-004

UNIDAD COMBINADA

Unidad COMBINADA CENTRAL, a prueba de vandalismo, diseñada para ofrecer el máximo servicio en espacios de dimensiones reducidas. Conjunto realizado en acero inoxidable AISI-304 formado por encimera, con jabonera, lavamanos de 320 mm. fuente, inodoro con base al suelo y soporte empotrado para el papel higiénico.

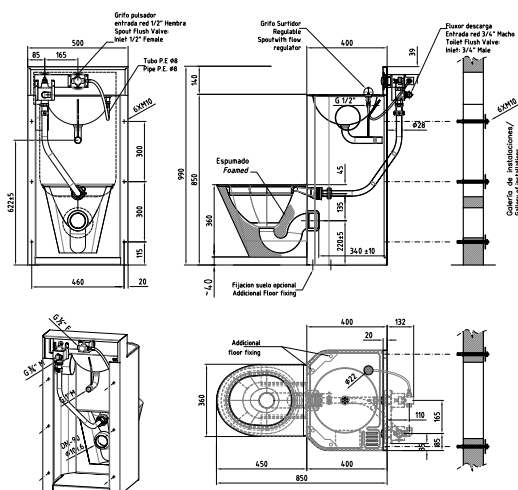
Suministro de agua y descarga del inodoro mediante fluxómetro integrado en el equipo. Un fuerte refuerzo interior le proporciona una gran rigidez que impide que los usuarios puedan extraer los accesorios de su sitio.

Inodoro suspendido.

Soluciones personalizadas:

- Sin soporte del papel higiénico.
- Sin Peto posterior.
- Sin fluxómetros ni sistemas de descarga.
- Instalación: varillas roscadas 6xM10 para la instalación trasdosada o puerta de registro para la instalación frontal.

Instalación Frontal a petición .



REFERENCIA	VARIANTES	DIMENSIONES
COMP-004	Inodoro suspendido	500x770x990 mm