

ref. 0011

Capri

Lavabo de semiencastré
500x445x160 mm



Ficha técnica

Características

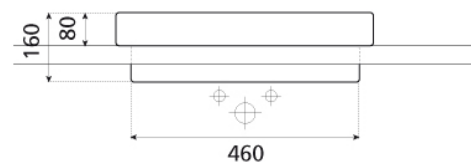
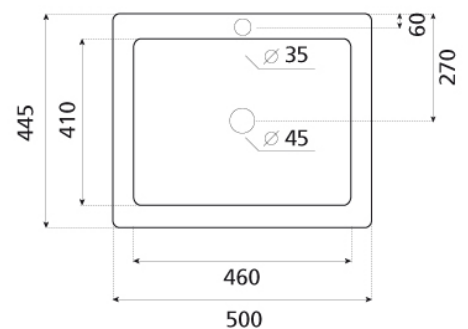
Puede ir a pared

Lavabo con rebosadero

No es compatible con las encimeras Bathco

Peso neto 15 kg Peso con caja 16 kg

Unidades por palet 32



IMPORTADOR MÉXICO:

Hygolet de México, S.A. de C.V.
Av. Emiliano Zapata 452
Santa Cruz Atoyac, Benito Juárez
CDMX
T: 55 5605 3214

ventas@hygolet.com.mx

<https://hygolet.com.mx>