

ref. 0091

Anabel

Lavabo sobre encimera
500x360x110 mm



Ficha técnica

Características

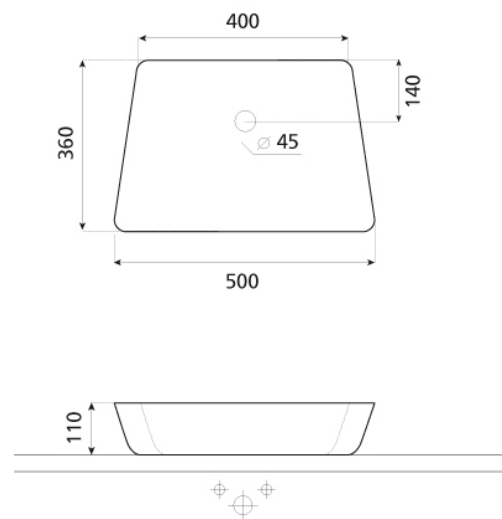
No puede ir a pared

Lavabo con rebosadero

No es compatible con las encimeras Bathco

Peso neto 7 kg Peso con caja 8 kg

Unidades por palet 68



IMPORTADOR MÉXICO:

Hygolet de México, S.A. de C.V.
Av. Emiliano Zapata 452
Santa Cruz Atoyac, Benito Juárez
CDMX
T: 55 5605 3214

ventas@hygolet.com.mx

<https://hygolet.com.mx>