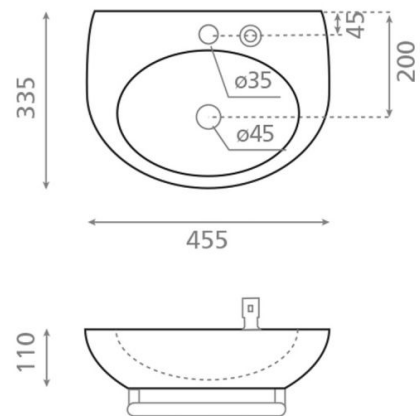


# Alhambra/D

**Ref. 4910/D**

455x335x110 mm



## Características

Puede ir a pared.  
Lavabo sin rebosadero.  
Peso neto 8kg, peso con caja 9kg.  
Unidades por palet: 42.



## IMPORTADOR MÉXICO:

Hygolet de México, S.A. de C.V.

Av. Emiliano Zapata 452

Santa Cruz Atoyac, Benito Juárez

CDMX

T: 55 5605 3214

ventas@hygolet.com.mx

<https://hygolet.com.mx>