

MODELO WC OVAL A PISO

CLAVE WC AP-AS4

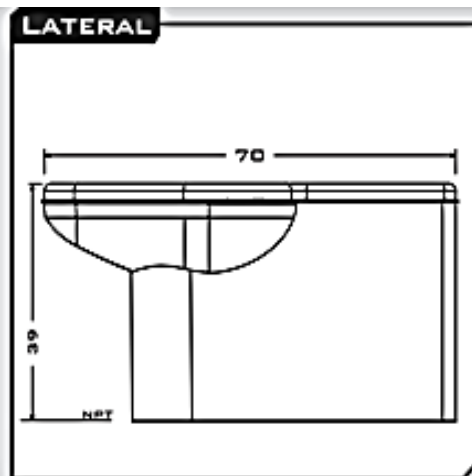
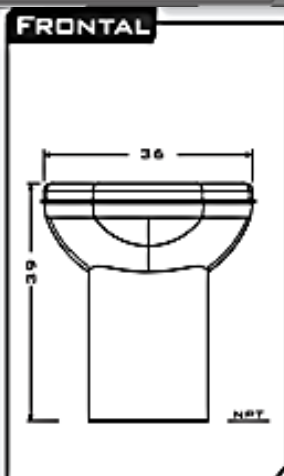
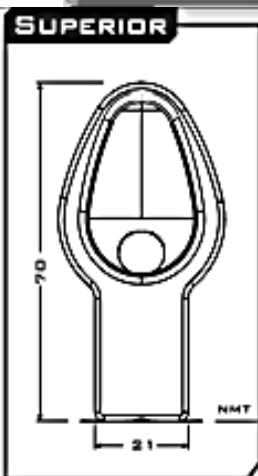
MATERIAL

- ACERO INOXIDABLE
- TIPO 304
- GRADO SANITARIO-ALIMENTICIO
- CALIBRE: 16 (1.5MM)
- TERMINADO P3-SATIN

MEDIDAS GRLES.

- ANCHO 36
- FONDO 70
- ALTURA 39

COTAS EN CM



RECOMENDACIONES

- ANTES DE INSTALAR DRENE LA LÍNEA DE ALIMENTACIÓN HIDRÁULICA PARA EVITAR OBSTRUCCIÓN EN VÁLVULA POR CUERPOS EN TUBERÍA.
- ES RECOMENDABLE QUE EL AGUA NO TENGA ALGAS, NI PARTÍCULAS SUSPENDIDAS. LIMPIEZA REGULAR DE TINACOS Y CONTAR CON FILTRACIÓN, Y SUAVIZADO DE AGUA PARA REDUCIR MANTENIMIENTO EN VÁLVULAS POR SEDIMENTOS.
- EVITE COLOCAR EL EQUIPO EN ÁREAS DONDE AÚN SE REALIZAN TRABAJOS DE HERRERÍA, YA QUE EL POLVO DE HIERRO PODRÍA CONTAMINAR EL A-INOX INCLUSO ANTES DE LA INSTALACIÓN.
- PARA FIJACIÓN UTILICE TORNILLOS DE A-INOX (NO INCLUIDOS), YA QUE OTRO MATERIAL CONTAMINARÍA LA SUPERFICIE CON ÓXIDO OCASIONADO POR EL TORNILLO.
- DE SER NECESARIO SOLDAR EL EQUIPO, UTILICE SOLDADURA DE ACERO INOX.
- EN CASO DE MANCHAS LIGERAS, LIMPIE LA SUPERFICIE DEL A-INOX CON UNA MEZCLA DE VINAGRE DILUIDO AL 30% EN AGUA, BICARBONATO DE SODIO Y LIMÓN. ENJUAGUE PROFUSAMENTE.
- NO UTILICE FIBRAS METÁLICAS NI ELEMENTOS ABRASIVOS CON FILO O PUNTA PARA LIMPIAR EL A-INOX.
- NO UTILICE JABÓN EN POLVO PARA LA LIMPIEZA DEL A. INOX, YA QUE ESTE LO RAYA; PREFERIA JABÓN LÍQUIDO PARA TRASTES.
- LIMPIE LA SUPERFICIE DEL A. INOX. EN EL SENTIDO DEL PULIDO
- NO UTILICE CLORO O CUALQUIER PRODUCTO QUE LO CONTENGA PARA LA LIMPIEZA DEL A-INOX.
- EN CASO DE SER NECESARIO SANITIZAR CON CLORO, DILUYA (50%) Y ENJUAGUE PROFUSAMENTE LUEGO DE SU APLICACIÓN, YA QUE EL CLORO ES UN CONTAMINANTE PARA EL A-INOX.
- FIJACIÓN CON ESPÁRRAGOS DISPONIBLE SI HAY PASILLO DE SERVICIO (MENCIONE).
- NECESARIO CAUDAL DE 6 LTSXSEG = 1.5KGF/CM2 Y TUBERÍA DE 32MM POR EQUIPO.

INCLUYE

- WC PENITENCIARIO
- EMPAQUE ESTRIADO PARA CONEXIÓN WC
- GRAPA "Z" DE A-INOX PARA FIJACIÓN A PISO

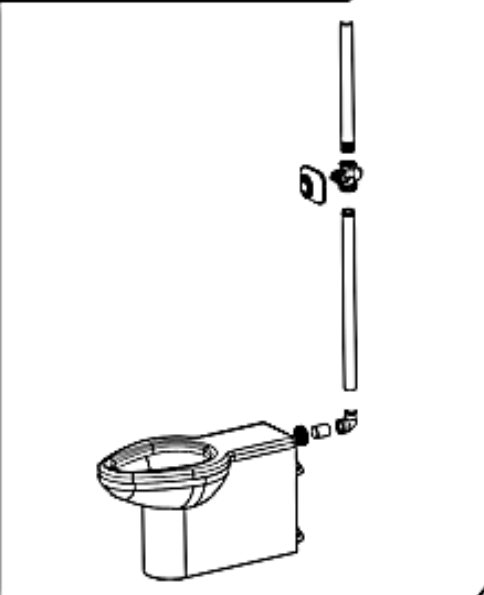
NO INCLUYE

- VÁLVULA DE DESCARGA (VENTA POR SEPARADO)
- BOTÓN ANTIVANDÁLICO (VENTA POR SEPARADO)
- TUBO Y CODO CONECTOR DE VÁLVULA (VENTA POR SEPARADO)
- CERA PARA SELLO A SALIDA SANITARIA DE 4"Ø
- TORNILLOS NI TAQUETES EXPANSIVOS (7/5/16x3')
- TUBERÍA
- INSTALACIÓN
- MANTENIMIENTO

CARACTERÍSTICAS

- RESISTENCIA ANTIVANDÁLICA
- ASIENTO ERGONÓMICO
- SOLDADO CON UNIONES INVISIBLES
- CON CESPOL DE A-INOX DE 4"Ø
- JET DE TUBO DE A-INOX DE 3/4"Ø
- CON CAMPANA ATRAPACERA
- FUNCIONA CON 1.5 KGF/CM2 DE PRESIÓN (POR EQUIPO).
- CONSUMO DE 6 LTRS

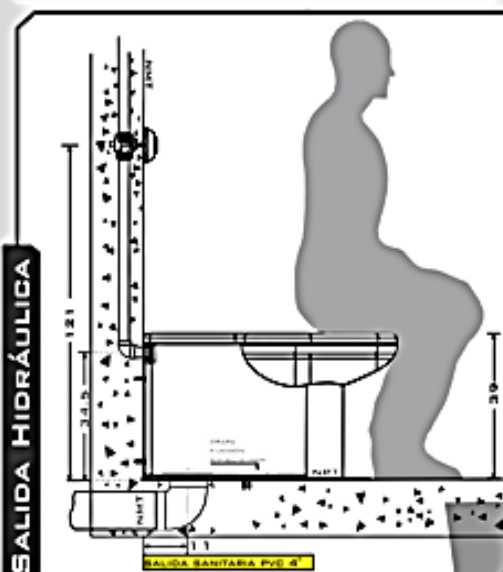
EXPLOSIVO CONEXIÓN



ACCESORIOS INCLUIDOS

- EMPAQUE ESTRIADO PARA CONEXIÓN DE WC CON TOMA HIDRÁULICA
- GRAPA "Z" PARA FIJACIÓN A PISO

SALIDA HIDRÁULICA



ACCESORIOS NO INCLUIDOS (VENTA POR SEPARADO)

- BOTÓN ANTIVANDÁLICO
- VÁLVULA DE DESCARGA
- TUBO DE PVC CON REBORDE PARA CONEXIÓN DE VÁLVULA
- CODO PVC 90° CON O-RING CONECTOR
- TUBO A-INOX PARA CONEXIÓN WC

PRESIÓN HIDRÁULICA

- PRESIÓN MÍNIMA NECESARIA DE 1.5 KGF/CM2. MÁXIMA DE 6 KGF/CM2 EFECTIVA PARA CADA EQUIPO.
- LA TUBERÍA DEBE SER DE 32MMØ EN TODO EL RAMAL, LAS REDUCCIONES PREVIAS PROVOCAN PÉRDIDA DE PRESIÓN (CAVITACIÓN).
- EN REDES SIN PRESIÓN HIDRONEUMÁTICA, CONSIDERE QUE CADA METRO DE ALTURA EN TINACO EQUIVALE A 1.00 GRSF/CM2 DE PRESIÓN. POR LO QUE PARA LOGRAR 1.5 KGF/CM2 DE PRESIÓN, SE REQUIEREN 15 METROS DE ALTURA EN TINACO.

ALTURA	KGF/CM2	PSI
10M	1	14.2
20M	2	42.6
30M	3	85.3

