

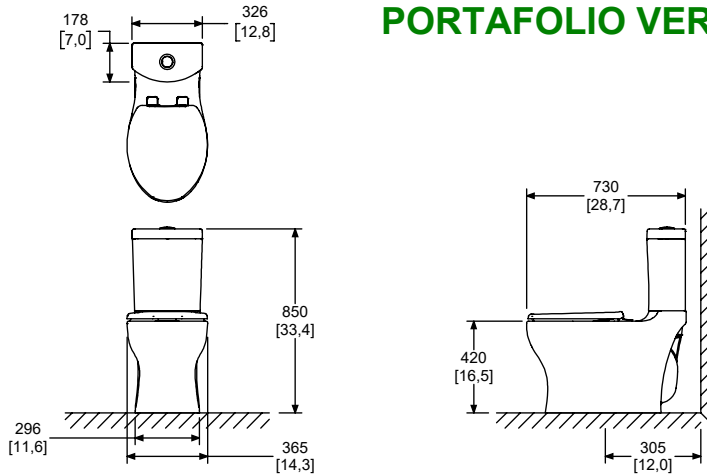
# WC MIURA16



## Ficha Técnica Technical Sheet

Inodoro Elongado de trampa Oculta, Taza y Tanque, Ecológico 4,8 LPD, Color Blanco  
Concealed Trapway Elongated Toilet, Bowl and Tank, Ecological 1,26 LPF, White Color

PORTAFOLIO VERDE CSI. 22 42 13.13



Medidas Referenciales / Estimated Dimensions, Acot. mm [pulg.] / Dim. mm [inch.]

### CARACTERÍSTICAS DEL PRODUCTO PRODUCT FEATURES

Inodoro elongado, trampa oculta, taza y tanque, ecológico.  
Diseño ergonómico de construcción robusta, altura confortable, tecnología con sistema Turvex, espejo de agua óptimo y con trampa esmaltada.  
Inodoro libre de alabeo.

Elongated toilet, concealed trapway, bowl and tank, ecological.  
Ergonomic design of robust construction, comfortable height, flush technology with Turvex system, optimal water mirror and fully glazed trapway.  
Warp-free toilet base.

#### MATERIAL:

Cerámica porcelanizada de alto brillo.  
Calidad "A", Tipo I.

#### MATERIALS:

High-gloss vitreous china  
Quality "A", Type I.

#### ACCESORIOS:

Válvula de admisión y descarga certificada.  
Válvula de admisión silenciosa.  
Válvulas calibradas.  
Válvula de descarga con sello hermético.  
Válvula de descarga de  $\phi 3$ " tipo torre.  
Kit de fijación al piso.  
Asiento y kit de sujeción.  
Kit de sujeción y acoplamiento para tanque.  
Extensión de  $\phi 15/16$ " NPSM.

#### ACCESSORIES:

Certified fill and flush valve.  
Silent fill valve.  
Calibrated valves.  
Flush valve with hermetic seal.  
Flush valve  $\phi 3$ " tower type.  
Floor fixing kit.  
seat and fixing kit.  
Fixing and coupling kit for tank.  
 $\phi 15/16$ " NPSM extension.

#### CONEXIÓN:

A la alimentación  $\phi 15/16-14$  NS-1.  
A la descarga se acopla al  $\phi$  de drenaje de 4" con brida sanitaria o cuello de cera.

#### CONNECTION:

To the supply  $\phi 15/16-14$  NP-1.  
Coupling to the drain  $\phi 4$ " with toilet flange or wax ring.

#### PRESIÓN DE TRABAJO

Pmin. = 0,25 kg/cm<sup>2</sup>  
Pmax. = 6,0 kg/cm<sup>2</sup>

#### WORKING PRESSURE.

Pmin. = 3,55 psi  
Pmax. = 85,34 psi

#### OPERACIÓN:

Presione el botón un segundo para una descarga de 4,8 LPD.

#### OPERATION:

Press the button one second for flushing 1,26 GPF.

#### GASTO MÁXIMO:

4,8 LPD.

#### MAXIMUM CONSUMPTION:

1,26 GPF.

Los productos ilustrados pueden sufrir cambios sin previo aviso en su aspecto o partes, como resultado de los procesos de mejora continua a los que están sujetos, sin implicar mayor responsabilidad de la fábrica.  
Visite nuestras páginas [www.helvex.com.mx](http://www.helvex.com.mx) para México y [www.helvex.com](http://www.helvex.com) para el mercado internacional.

Illustrated products may suffer changes without previous notice in its appearance or parts, as a result of the continuous improvement processes to which they are subject, does not imply greater responsibility of the factory.  
Visit our pages [www.helvex.com.mx](http://www.helvex.com.mx) for México and [www.helvex.com](http://www.helvex.com) for the international market.

