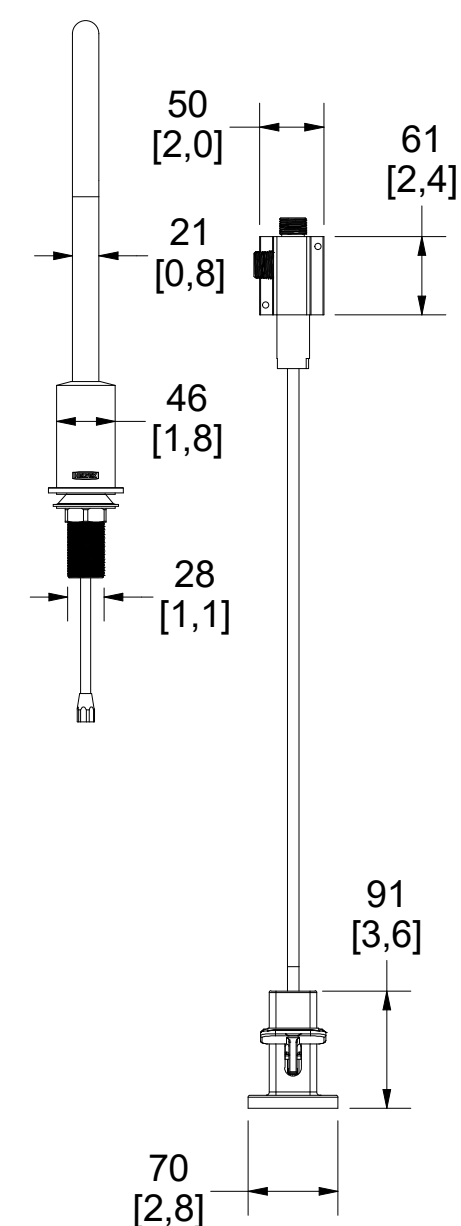


Los dobleces a 90° con radio mínimo de 10 cm

Folds at 90° with a minimum radius of 10 cm



Medidas Referenciales / Estimated Dimensions, Acot. mm [pulg.] / Dim. mm [inch.]

CARACTERÍSTICAS DEL PRODUCTO

Llave para Hospital Cuello de Ganso con Pedal Expuesto, sin Contra.

MATERIAL:

Latón

ACCESORIOS:

Kit de Fijación
Incluye 3 abrazaderas
Llave allen 5/64"
Llave aireador
Llave de mantenimiento
Tubo flexible de 80 cm
Manguera 1/2-14 NPSM - 3/8-24 UNF

INSTALACIÓN:

Conexión: 1/2-14 NPSM

PRESIÓN DE TRABAJO:

Pmin. = 0,25 kg/cm²
Pmax. = 6,0 kg/cm²

OPERACIÓN:

Para abrir el flujo de agua oprima el pedal con el pie.

NOTA:

Doblar tubo flexible con radio mínimo a 10 cm.
Máximo 2 dobleces.

GARANTÍA:

El producto HELVEX está garantizado como libre de defectos en materiales, mano de obra y procesos de fabricación.

Los productos ilustrados pueden sufrir cambios sin previo aviso en su aspecto o partes, como resultado de los procesos de mejora continua a los que están sujetos, sin implicar mayor responsabilidad de la fábrica.
Visite nuestras páginas www.helvex.com.mx para México y www.helvex.com para el mercado internacional.

PRODUCT FEATURES

Gooseneck Hospital Faucet with Exposed Pedal without Drain

MATERIALS:

Brass

ACCESSORIES:

Fixing Kit
Includes 3 Clamps
5/64" allen wrench
Aerator key
Maintenance key
31,4" flexible tube
1/2-14 NPSM - 3/8-24 UNF Hose

INSTALLATION:

Connection: 1/2 -14 NPSM

WORKING PRESSURE:

Pmin. = 3,55 psi
Pmax. = 85,34 psi

OPERATION:

To open the water flow, press the foot pedal.

NOTE:

Bend flexible tube with a minimum radius of 3,9" maximum 2 folds.

WARRANTY:

HELVEX product is warranted to be free from defects in material, workmanship and manufacturing processes.

El producto HELVEX está garantizado, en lo que se refiere a los acabados, por 10 años para los acabados cromo y duravex, y por 2 años en acabados diferentes al cromo y duravex.

Las piezas que sufren desgaste natural en el producto están garantizadas para uso residencial por 5 años, y para uso comercial por 3 años.

La vigencia de la garantía inicia a partir de la fecha de entrega del producto al consumidor indicada en esta Póliza de Garantía.

HELVEX product is warranted, in terms of finishes, for 10 years for chrome and duravex finishes, and for 2 years in finishes other than chrome and duravex.

The parts that suffer from natural wear on the product are warranted for residential use for 5 years, and for commercial use for 3 years.

The validity of the warranted starts from the date of product delivery to the consumer indicated in this Warranted Policy.

*Illustrated products may suffer changes without previous notice in its appearance or parts, as a result of the continuous improvement processes to which they are subject, does not imply greater responsibility of the factory.
Visit our pages www.helvex.com.mx for Mexico and www.helvex.com for the international market.*



Asesoría y Servicio Técnico:
Consultancy and Technical Service: (52) 55 53 33 94 31
servicio.tecnico@helvex.com.mx



Refacciones Originales:
Original Spare Parts:
www.refaccioneshelvex.com.mx
refacciones@helvex.com.mx

(52) 55 53 33 94 00
(52) 55 53 33 94 21
Ext. 5913, 5068 y 4815