



# GUÍA DE INSTALACIÓN INSTALLATION GUIDE

**LÍQUIDA** **TV-302**  
Llave de Lavabo Alta Electrónica de Sensor de Baterías con Aireador Oculto  
Tall Electronic Sink Faucet of Batteries Sensor with Hidden Aerator

**TV302-1.5**  
Llave de Lavabo Alta Electrónica de Sensor de Baterías, 1,5 l, 0,39 gal, Tall Electronic Sink Faucet of Batteries Sensor

**TV-302-C**  
Llave de Lavabo Alta Electrónica de Sensor de Corriente Eléctrica con Aireador Oculto  
Tall Electronic Sink Faucet with Electric Current Sensor with Hidden Aerator

**TV302-C-1.5**  
Llave de Lavabo Alta Electrónica de Sensor de Corriente Eléctrica, 1,5 l, 0,39 gal, Tall Electronic Sink Faucet with Electric Current Sensor

**Asesoría y Servicio Técnico:**  
*Consultancy and Technical Service:* **(52) 55 53 33 94 31**  
servicio.tecnico@helvex.com.mx

**Refacciones Originales:**  
*Original Spare Parts:* **(52) 55 53 33 94 00**  
**(52) 55 53 33 94 21**  
Ext. 5913, 5068 y 4815

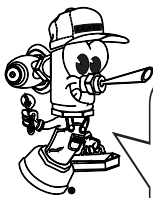
www.refaccioneshelvex.com.mx  
refacciones@helvex.com.mx



**TV-302  
TV-302-C**



**TV302-1.5  
TV302-C-1.5**



Hola soy Fluxy, te ayudaré a instalar tu producto.  
Hi I'm Fluxy, I'll help you to install your product.

Agradecemos su elección por los productos HELVEX.

Estamos seguros de que su confiabilidad por el producto excederá sus más altas expectativas, cuya funcionalidad, estética, durabilidad, respaldo integral y alta calidad le otorgarán plena satisfacción por años, reflejando el compromiso con la calidad, innovación y el medio ambiente que forman parte de Helvex.

*Thank you for choosing HELVEX products.*

*We are confident that the product reliability will exceed your maximum expectations. The functionality, aesthetics, durability, quality and support will grant you full satisfaction for years, it is Helvex commitment to the quality, innovation and the environment.*

### ⚠ ADVERTENCIA / WARNING

Para disminuir el riesgo de lesiones o daños a la propiedad, lea todas las instrucciones antes de instalar el producto. Utilice gafas de seguridad. En obras de construcción, instalación, modificación, ampliación y reparación deben cumplir con el reglamento de construcción y obras de su localidad. El producto ilustrado puede sufrir cambios de aspecto como resultado de la mejora continua a la que está sujeto.

*To reduce the risk of injury or property damage, read all instructions. Before installing the product, please remember to use safety glasses. Apply building normative for any construction, installation, alteration, extension or repair. As result of continuous improvement, the product illustration may change in appearance.*

El aparato no debe utilizarse por personas (incluyendo niños) con capacidades físicas sensoriales o mentales reducidas, o carezcan de experiencia o conocimiento, a menos que reciban supervisión o capacitación. Los niños deben supervisarse para que no jueguen con el aparato.

*The device should not be used by persons (including children) with reduced physical sensory or mental capabilities, or lack of experience and knowledge, unless they receive supervision or training. Children should be supervised to not play with the appliance.*

### Esta Guía de Instalación Aplica al Producto en Cualquier Acabado This Installation Guide Applies to the Product in any Finishings

Requerimientos de Instalación Installation Requirements						
Modelo / Model	Para el correcto funcionamiento de éstos productos, se recomiendan las siguientes presiones: For the correct operation of these products, the following pressures are recommended:					
	Mínima / Minimum			Máxima / Maximum		
	kg/cm <sup>2</sup>	PSI	kPa	kg/cm <sup>2</sup>	PSI	kPa
TV-302 TV-302-C	0,8	11,37	78,4	6,0	85,3	588,3
TV302-1.5 TV302-C-1.5	0,7	9,95	68,6			

Cada metro de altura de su producto a la base del tinaco equivalen a (0,1 kg/cm<sup>2</sup>) [1,42 PSI].  
Meter of height of your product to the base of the tub is equivalent to (0,1 kg/cm<sup>2</sup>) [1,42 psi].

**Herramientas y Materiales Recomendados / Recommended Tools and Materials**

llave de plomero ó llave hexagonal (se vende por separado)  
plumber's wrench or hexagonal wrench (sold separately)

desarmador de cruz phillips screwdriver

taladro con broca de Ø 1/4" drill with Ø 1/4" drill bit

**Artículos Incluidos en el Producto / Items Included in the Product**

llave para aireador airtector key

6 baterías AA 6 AA batteries

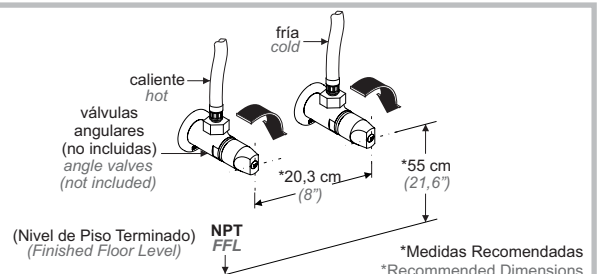
kit de sujeción módulo electrónico electronic module fixing kit

## Instalación General / General Installation

### 1 Cierre el suministro de agua. / Close the water supply.

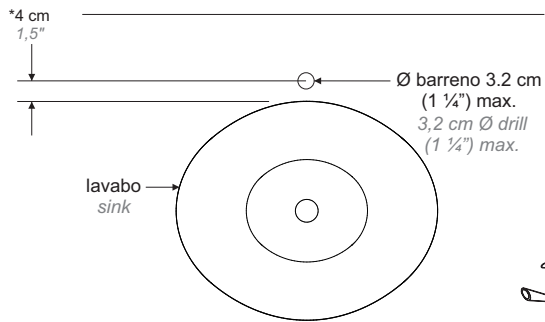
Ubique y cierre las válvulas de suministro de agua. Generalmente se encuentran debajo del lavabo. Si se trata de un reemplazo de grifo, quite el grifo viejo y limpie completamente la superficie del lavabo.

*Locate and close the water supply valves. Usually found under the sink. If it is a replacement faucet, remove the old faucet and clean the entire surface of the sink.*



## Dimensiones para la Instalación / Dimensions for Installation

- 2** Para placas de mármol barrene de acuerdo a las distancias que se muestran en la figura. / Drill the marble slabs according to the distances shown in Fig.



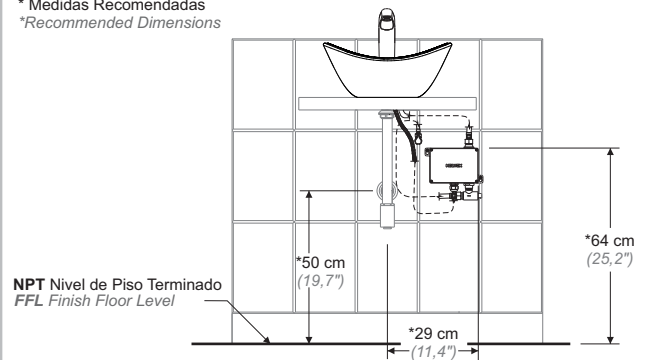
\* Medidas Recomendadas  
\*Recommended Dimensions

Esesor máximo de placa de 3,1 cm.  
/ Maximum slab thickness of 1,25".



- 3** Instale el módulo electrónico de acuerdo a las medidas recomendadas que se muestran. / Install the electronic module according to the recommended dimensions shown.

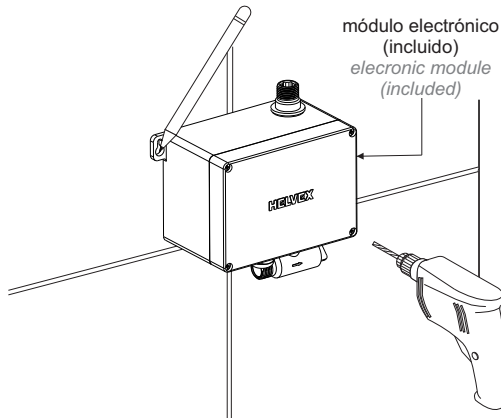
\* Medidas Recomendadas  
\*Recommended Dimensions



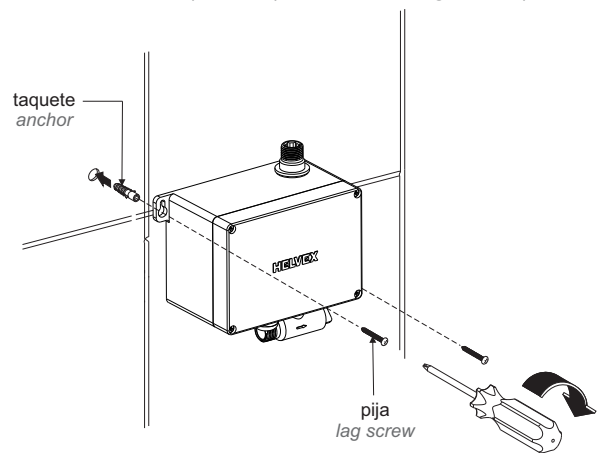
Nota: Coloque el módulo electrónico donde no le salpique el agua. /  
Note: Place the electronic module where water does not splash.

## Instalación General / General Installation

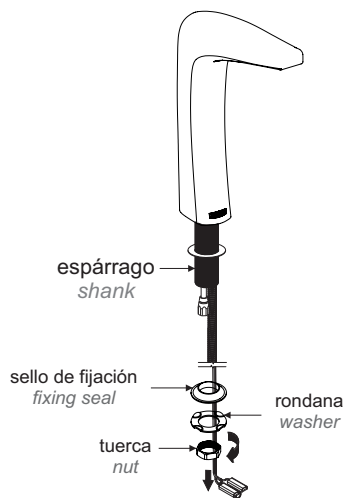
- 4** Presente el módulo electrónico (incluido), marque y perforo con broca de  $\varnothing 1/4"$ . / Place the electronic module (included), mark and drill with  $\varnothing 1/4"$  drill bit.



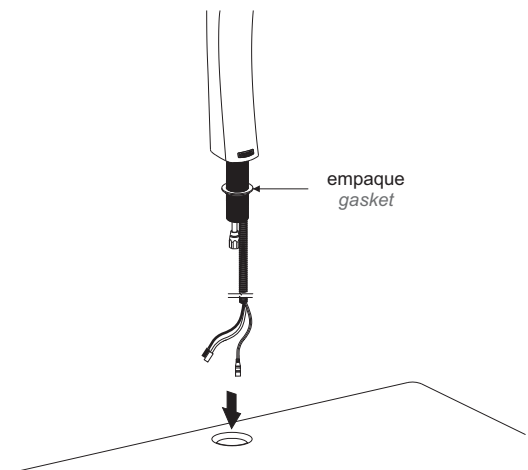
- 5** Inserte los taquetes (incluidos) y enrosque las pijas (incluidas). / Insert the anchors (included) and screw the lag screws (included).



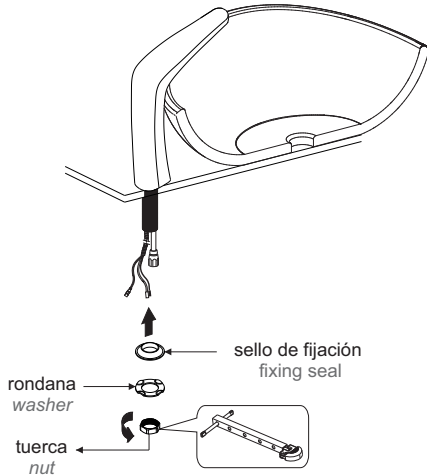
- 6** Desenrosque la tuerca, retire la rondana y el sello de fijación del espárrago. / Unscrew the nut, remove the washer and the fixing seal from the shank.



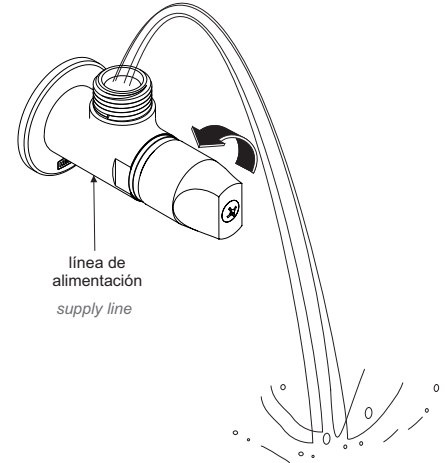
- 7** Inserte la salida en el barreno de la superficie y verifique que se coloque el empaque. / Insert the faucet in to the surface area hole and check that the gasket is placed.



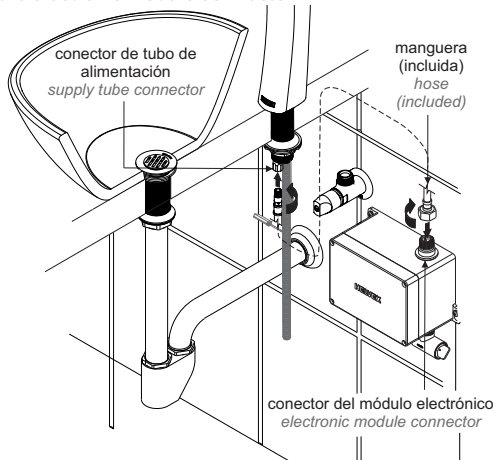
**8** Inserte el sello de fijación, la rondana y enrosque la tuerca para fijar la salida. / *Insert the fixing seal, the washer and screw the nut to fix the faucet*



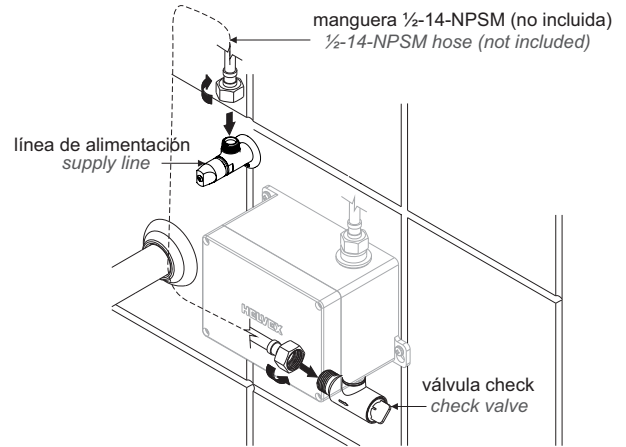
**9** Abra el suministro de agua, purgue la línea de alimentación y ciérrela. / *Open the water supply, purge the supply line and close it.*



**10** Enrosque la manguera (incluida) al conector del tubo de alimentación y después al conector del módulo electrónico. / *Screw the hose (included) to the supply tube connector and then to the electronic module connector.*

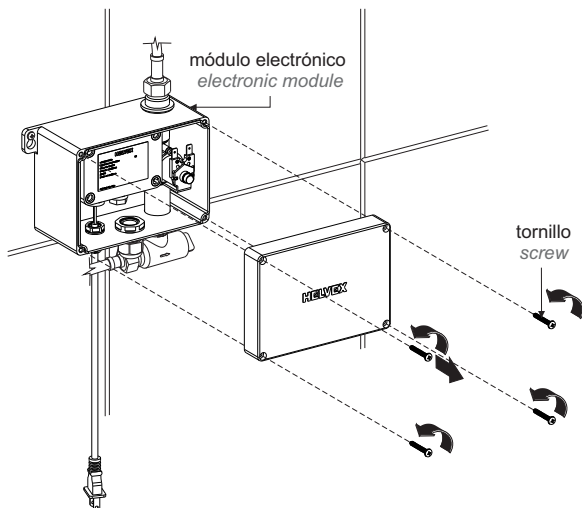


**11** Enrosque la manguera (no incluida) a la válvula check del módulo electrónico y a la línea de alimentación. / *Screw the hose (not included) to the check valve of the electronic module and to the supply line.*

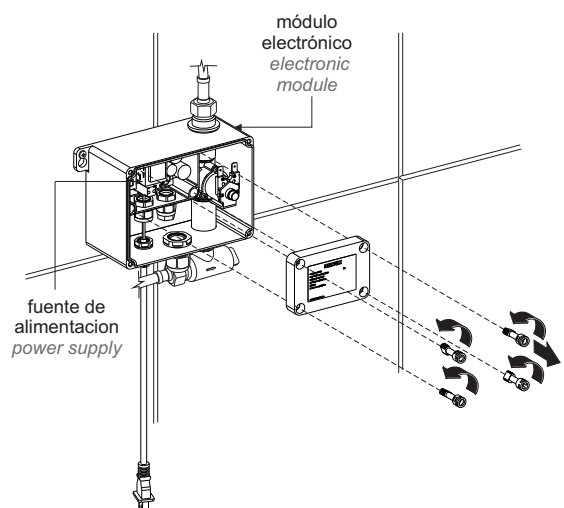


### Conexiones TV-302-C y TV302-C-1.5 / TV-302-C and TV302-C-1.5 Connections

**12** Desenrosque los tornillos para abrir el módulo electrónico. / *Unscrew the screws to open the electronic module.*

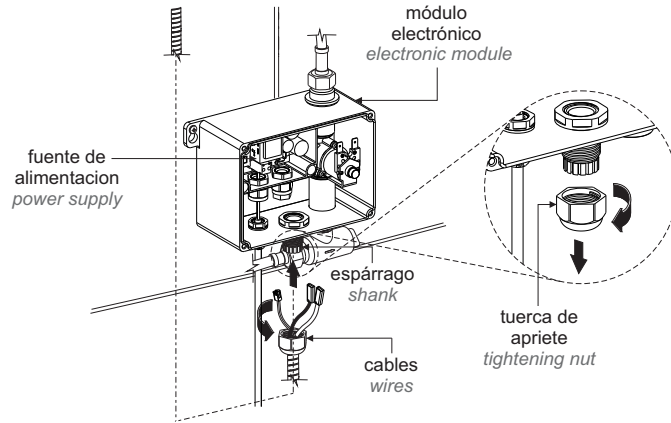


**13** Desenrosque los tornillos para abrir la fuente de alimentación. / *Unscrew the screws to open the power supply.*



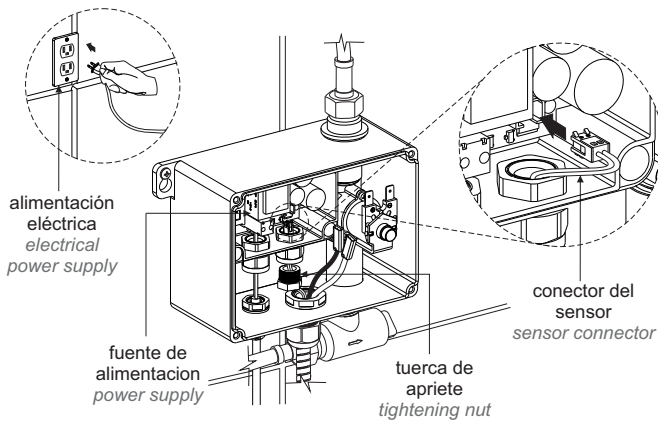
14

Desenrosque la tuerca de apriete y pase los cables por su interior, proceda a introducir los cables en el espárrago del módulo electrónico y enrosque la tuerca de apriete en el espárrago. / *Unscrew the tightening nut and pass the wires through it, proceed to insert the wires into the shank of the electronic module and screw the tightening nut onto the shank.*



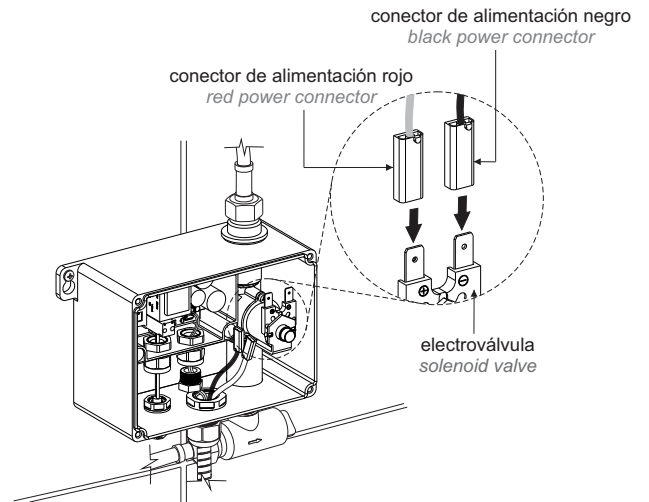
15

Conecte la clavija a la alimentación eléctrica. Desenrosque la tuerca de apriete de la fuente de alimentación, pase el conector del sensor por su interior y conéctelo a la fuente de alimentación y enrosque la tuerca. / *Connect the plug to the electrical power supply. Unscrew the tightened nut from the power supply, pass the sensor connector through the inside and connect it to the power supply and tighten the nut.*



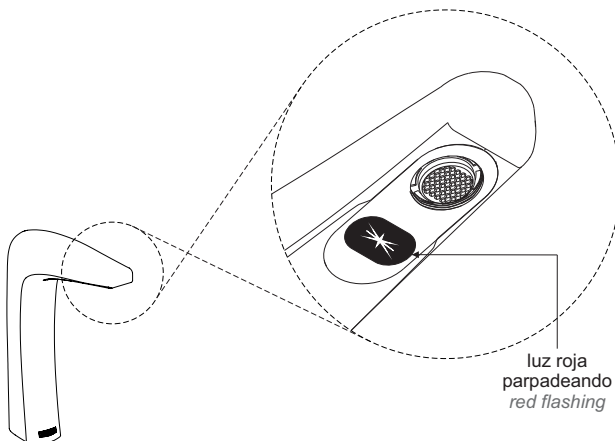
16

Conecte el conector de alimentación rojo a la terminal (+) de la electroválvula, conecte el conector de alimentación negro a la terminal (-) de la electroválvula. / *Connect the red power connector to the (+) terminal of the solenoid valve, connect the black power connector to the (-) terminal of the solenoid valve.*



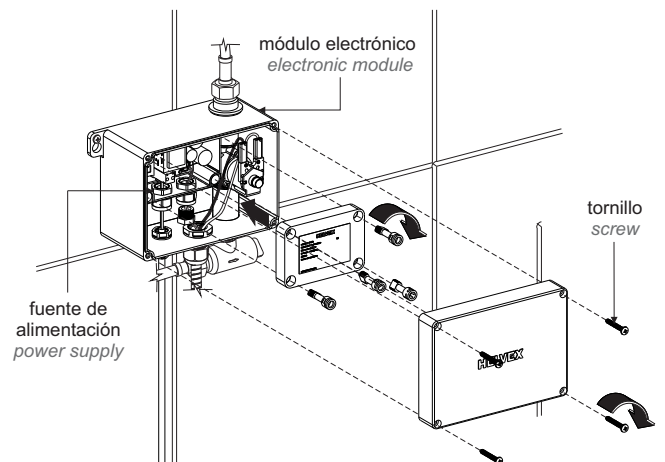
17

La luz roja del sensor empezará a parpadear al conectar todo el sistema electrónico. / *The red light on the sensor will start flashing when connecting all the electronics.*

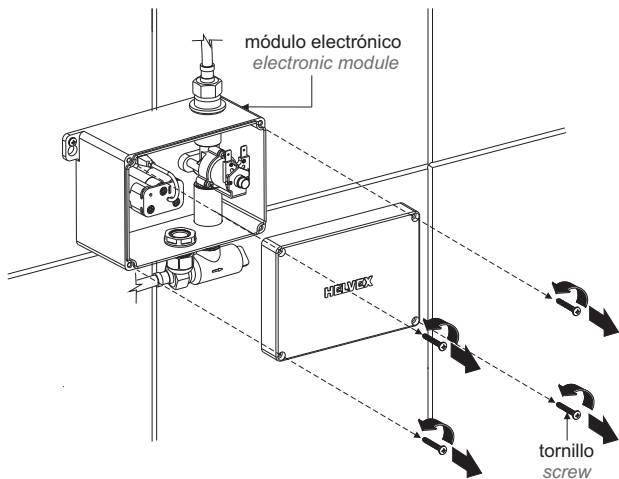


18

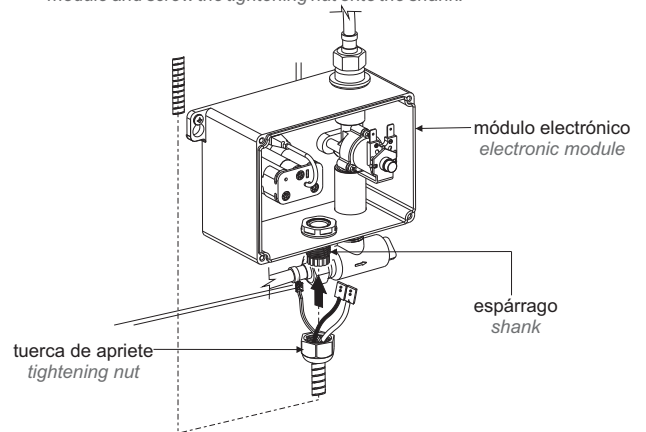
Enrosque los tornillos de ambas tapas para cerrar la fuente de alimentación y el módulo electrónico. / *Screw the screws of both covers to close the power supply and the electronic module.*



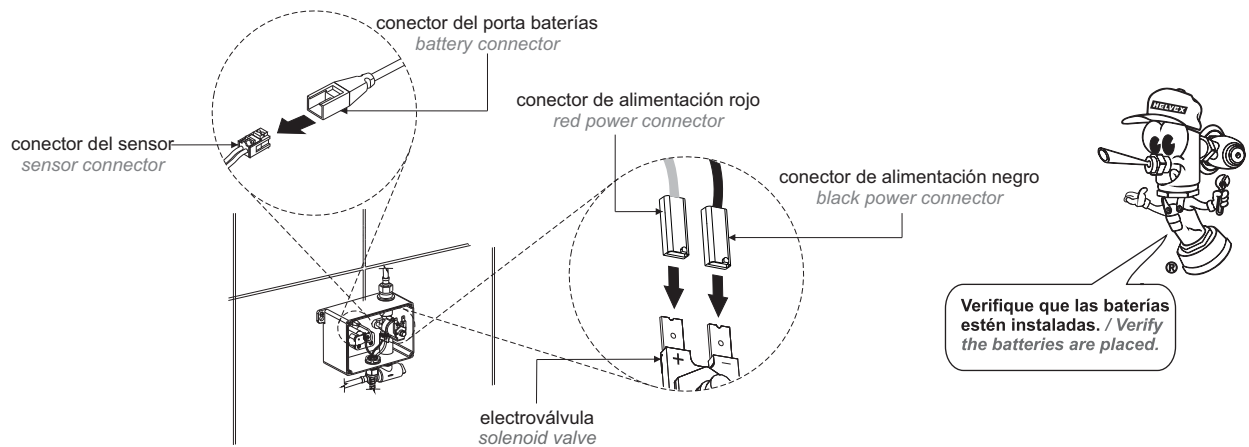
- 19 Desenrosque los tornillos para abrir el módulo electrónico. / Unscrew the screws to open the electronic module.



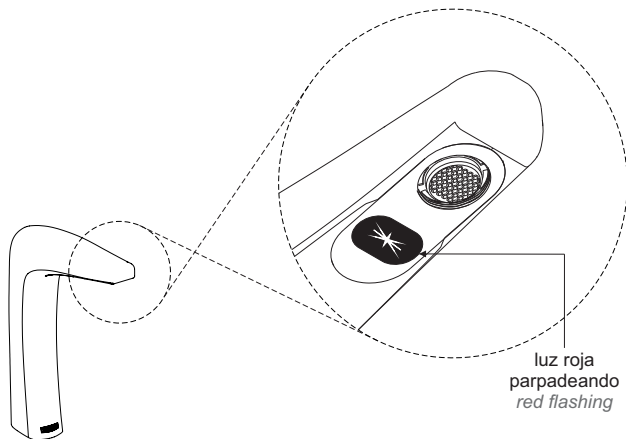
- 20 Desenrosque la tuerca de apriete y pase los cables por su interior, proceda a introducir los cables en el espárrago del módulo electrónico y enrosque la tuerca de apriete en el espárrago. / Unscrew the tightening nut and pass the wires through it, proceed to insert the wires into the shank of the electronic module and screw the tightening nut onto the shank.



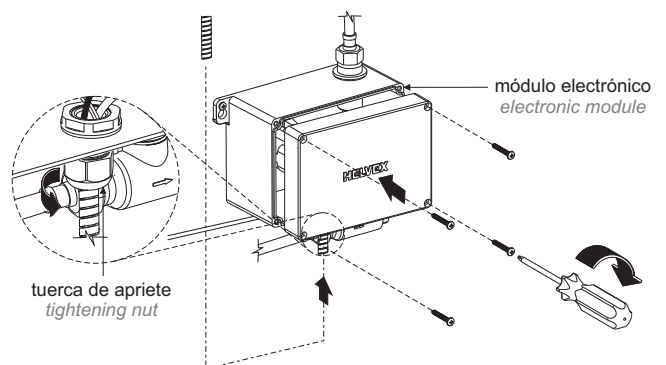
- 21 Conecte el conector del sensor al conector del porta baterías, conecte el conector de alimentación rojo a la terminal (+) de la electroválvula, conecte el conector de alimentación negro a la terminal (-) de la electroválvula. / Connect the sensor connector to the battery connector, connect the red power connector to the (+) terminal of the solenoid valve, connect the black power connector to the (-) terminal of the solenoid valve.



- 22 La luz roja del sensor empezará a parpadear al conectar el porta baterías. / The red light on the sensor will start flashing when connecting the batteries holder.

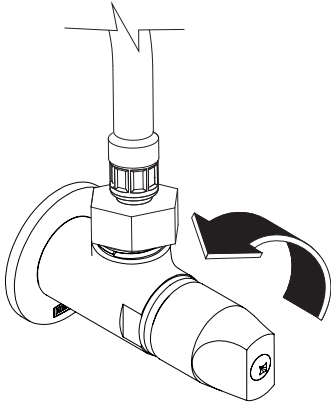


- 23 Coloque la tapa al módulo electrónico y asegure el cierre enroscando firmemente los tornillos, posteriormente enrosque la tuerca de apriete. / Place the cover on the electronic module and secure the closure by screwing firmly the screws, then screw the tightened nut.

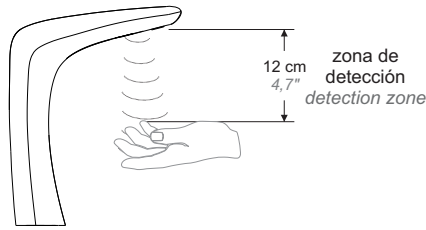


## Operación / Operation

- 24 Abra el suministro de agua. / *Open the water supply.*

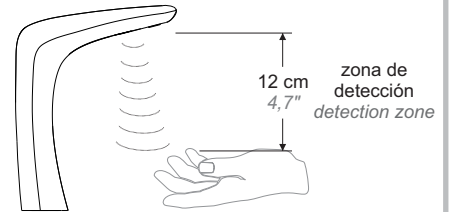


- 25 Active la salida colocando su mano dentro de la zona de detección. / *Activate the faucet placing the hand in the detection area.*



La distancia de detección esta calibrada desde fábrica a 12 cm. / *The detection distance is factory calibrated to 4,7".*

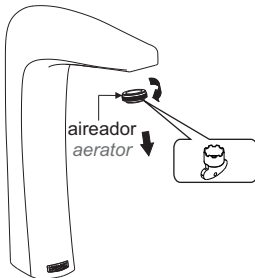
- 26 Desactive la salida retirando su mano de la zona de detección. / *Deactivate the faucet removing your hand from the detection zone.*



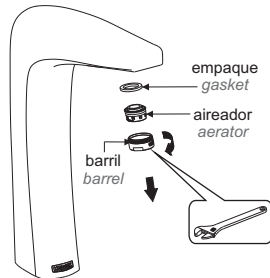
La salida se desactiva 1 seg. después de retirar su mano o después de 30 seg. de operación. / *The faucet is deactivated 1 sec. after removing your hand or after 30 sec. operation.*

## Mantenimiento del Aireador / Aerator Maintenance

- 27 Desenrosque el aireador con la llave para aireador para los modelos TV-302 y TV-302-C. Desenrosque el barril para aireador, retire el aireador y el empaque para los modelos TV302-1.5 y TV302-C-1.5, posteriormente límpielo con agua y un cepillo suave. / *Unscrew the aerator with the aerator key for models TV-302 and TV-302-C. Unscrew the aerator barrel, remove the aerator and gasket for models TV302-1.5 and TV302-C-1.5, then clean it with water and a soft brush.*

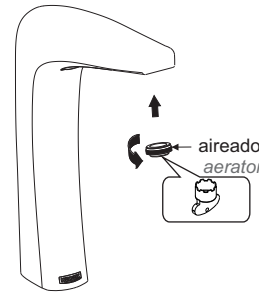


TV-302  
TV-302-C

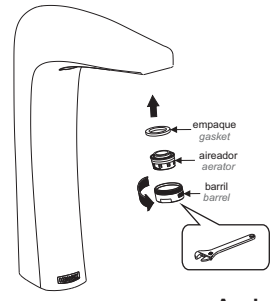


TV302-1.5  
TV302-C-1.5

- 28 Enrosque nuevamente el aireador en la salida para los modelos TV-302 y TV-302-C. Ensamble el barril con el aireador y el empaque y enrosquelo nuevamente en la salida para los modelos TV302-1.5 y TV302-C-1.5. / *Screw the aerator to the faucet for models TV-302 and TV-302-C. Assemble the barrel with the aerator and gasket and screw it to the faucet for models TV302-1.5 and TV302-C-1.5.*



TV-302  
TV-302-C

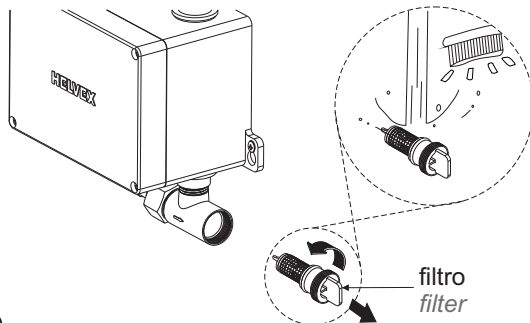


TV302-1.5  
TV302-C-1.5

**Apriete firmemente.**  
*Tighten.*

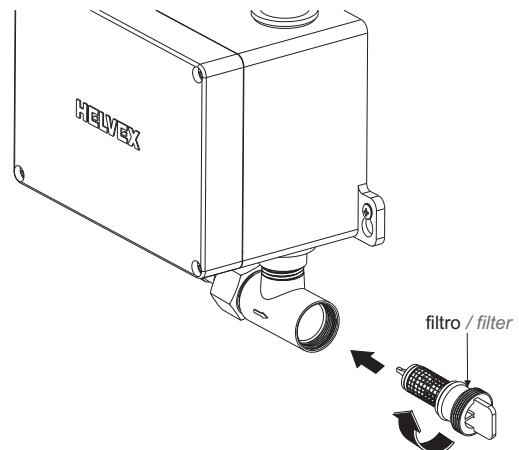
## Mantenimiento del Filtro / Filter Maintenance

- 29 Desenrosque el filtro y límpielo con agua y un cepillo suave. / *Unscrew the filter and clean it with water and a soft brush.*



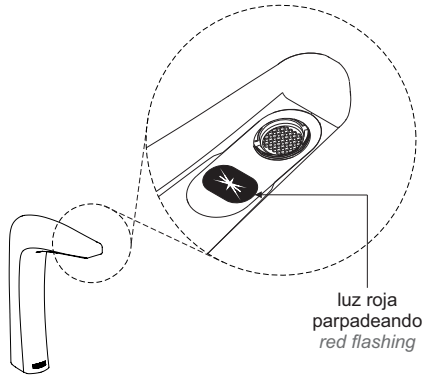
Al retirar el filtro de la válvula check, automáticamente se cierra el flujo de agua. / *When removing the filter from the check valve, water flow automatically stops.*

- 30 Enrosque nuevamente. / *Reassemble.*

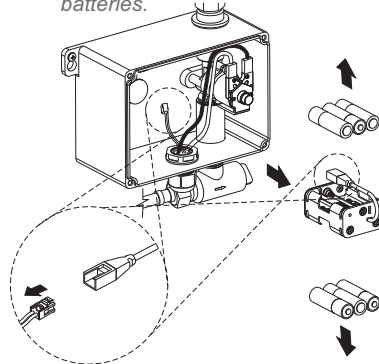


## ⚙️ Cambio de Baterías / Battery Replacement

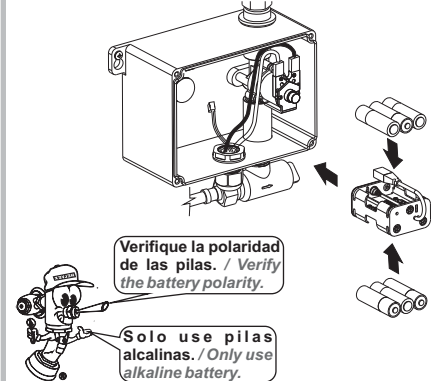
- 31** Cuando las baterías estén bajas, la luz roja parpadeará y la salida dejará de operar. / *When the batteries are low, the red light will blink and the faucet will stop operating.*



- 32** Abra el módulo electrónico, desconecte el conector del sensor del conector del porta baterías y proceda a retirar las baterías. / *Open the electronics module, disconnect the sensor connector from the battery holder connector, remove the batteries.*



- 33** Reemplace con 6 pilas alcalinas AA, conecte y vuelva a cerrar la tapa enroscando los tornillos. / *Replace with 6 AA alkaline batteries, connect and close the lid screwing the screws.*

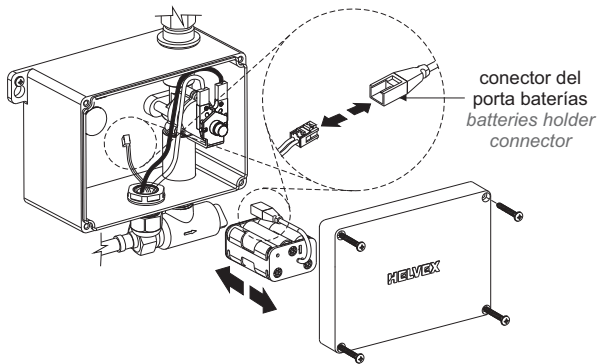


## ⚙️ Ajuste de Distancia de Detección / Detection Area Adjustment

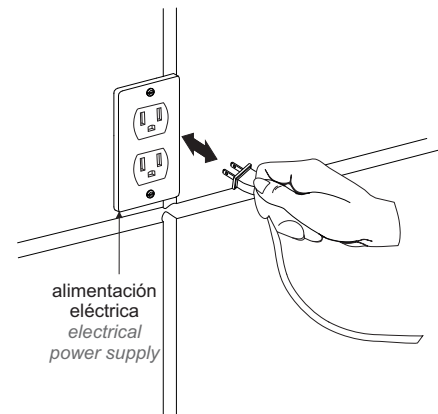
Para los modelos TV-302 y TV302-1.5 / *For the models TV-302 and TV302-1.5*

Para los modelos TV-302-C y TV302-C-1.5 / *For the models TV-302-C and TV302-C-1.5*

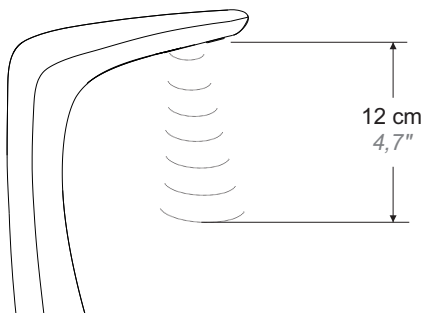
- 34** Abra el módulo electrónico, desconecte y conecte el conector del porta baterías, vuelva a ensamblar. / *Open the electronic module, disconnect and connect the batteries holder connector, reassemble.*



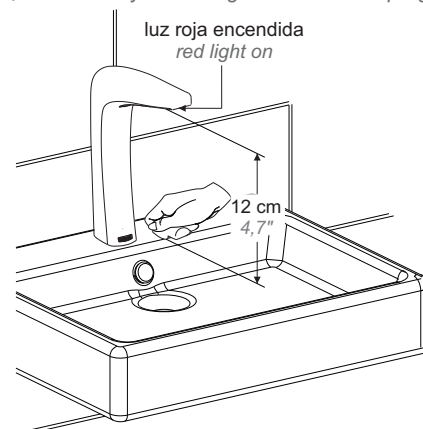
- 35** Desconecte y conecte la fuente de alimentación. / *Disconnect and connect the power supply.*



- 36** Cuando la luz roja del sensor esté parpadeando, coloque la mano a una distancia mínima de 5 cm hasta que se mantenga encendida. / *When the red light is flashing, place the hand to a minimum distance of 2" until it stays lit.*



- 37** Cuando la luz roja esté encendida, coloque su mano a la distancia deseada y cuando se apague la luz retírela. Ahora la distancia de detección está programada. / *When the red light is on, place your hand at the desired distance and when the light turns off, move it away. Detecting distance is now programmed.*



## Posibles Causas y Soluciones / Troubleshooting

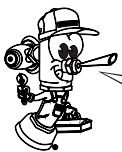
Problema / Problem	Causa / Cause	Solución / Solution
No hay flujo de agua. / There is not water flow.	La electroválvula está mal conectada. / The solenoid valve is not correctly connected.	Verifique que las conexiones sean correctas (Pág. 3, 4 y 5, pasos 12 a 23). / Verify that the connections are correct (Page 3, 4 and 5, steps 12 to 23).
	Filtro obstruido por impurezas en el agua. / Filter clogged by impurities in the water.	Limpie el filtro de la válvula check (Pág. 6 paso 29 y 30). / Clean the solenoid valve filter (Page 6 step 29 and 30).
	Aireador obstruido. / Clogged aerator.	Limpie el aireador (Pág. 6 paso 27 y 28). / Clean the aerator (Page 6 step 27 and 28).
	La presión de operación no es la adecuada. / The operating pressure is not adequate.	Verifique la presión en los requerimientos de instalación (Pág. 1). / Verify the specifications the minimum pressure (Page 1).
No cierra el flujo de agua al retirar las manos. / The water flow does not close when remove the hands.	La salida está detectando algún objeto. / The faucet is detecting some object.	Verifique que no se obstruya el área de detección. / Verify the detection area is not obstructed.

**Producto:** Llave de lavabo electrónica de sensor de baterías.  
**Marca:** Helvex.  
**Modelos:** TV-302 y TV302-1.5.  
**Tensión de alimentación:** 9 Vcc  
**Consumo de energía:** 3 W  
**Baterías:** 6 Baterías alcalinas tipo "AA" de 1,5 V cada una.

**Product:** Electronic sink faucet of batteries sensor.  
**Brand:** Helvex.  
**Models:** TV-302 and TV302-1.5.  
**Supply voltage:** 9 VDC  
**Power:** 3 W  
**Baterías:** 6 "AA" alkaline batteries of 1,5 V each.

**Producto:** Llave de lavabo electrónica de sensor de corriente eléctrica.  
**Marca:** Helvex.  
**Modelos:** TV-302-C y TV302-C-1.5.  
**Tensión de alimentación:** 115 - 230 Vca.  
**Consumo de energía:** 1,5 W

**Product:** Electronic sink faucet with electric current sensor.  
**Brand:** Helvex.  
**Models:** TV-302-C and TV302-C-1.5.  
**Supply voltage:** 115 - 230 Vca.  
**Power consumption:** 1,5 W



Participa en nuestros cursos gratuitos de capacitación.  
Enter our free training courses.

Comunícate:  
Contact:

En la Ciudad de México:  
In Mexico City:

(52) 55 53 33 94 00  
Ext. 5806, 5805 y 5804

En Monterrey:  
In Monterrey:

81 83 33 57 67  
81 83 33 61 78

En Guadalajara:  
In Guadalajara:

33 36 19 01 13

Centro de Capacitación



## Recomendaciones de Limpieza / Cleaning Recommendations

Es muy importante seguir las siguientes instrucciones para conservar los acabados de los productos HELVEX, con brillo y en perfecto estado:

1. Utilice únicamente agua y un paño limpio.
2. No utilice fibras, polvos, abrasivos, ni productos químicos.
3. No utilice objetos punzo-cortantes para limpiar los acabados.
4. Se recomienda realizar la limpieza de su producto diariamente.

Visite nuestras páginas [www.helvex.com.mx](http://www.helvex.com.mx) para México y [www.helvex.com](http://www.helvex.com) para el mercado Internacional

It is very important to follow the instructions below to preserve HELVEX products finishes, shiny and in perfect condition:

1. Use only water and a clean cloth.
2. Do not use fibers, powders, abrasives, or chemicals.
3. Do not use sharp objects to clean the finish.
4. It is recommended to clean your product daily.

Visit our pages [www.helvex.com.mx](http://www.helvex.com.mx) for Mexico and [www.helvex.com](http://www.helvex.com) for the International market.

