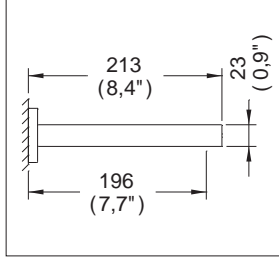
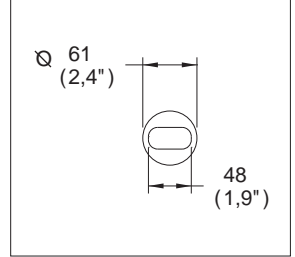


Salida Premier® sin Desviador



Medidas Referenciales

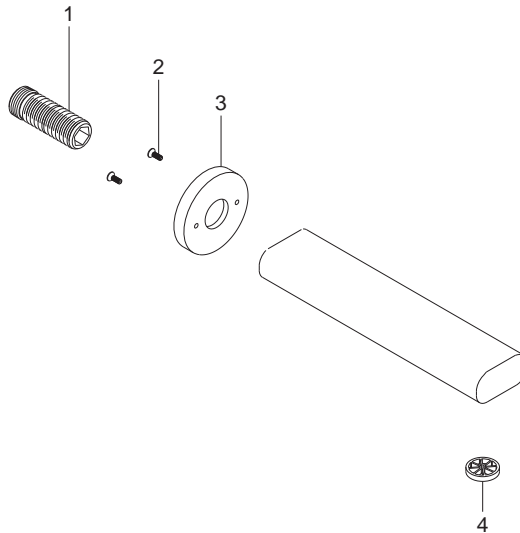


Acot.mm.(pulg)

Despiece

NA

Mod	Descripción
1 Rr-298	Conector para Regadera
2 Rf-525	Tornillo Allen 5-40 x 1/4"
3 Rv-1308	Chapetón para Salida de Tina Premier
4 Rv-937	Rompechorros Salida de Tina Cubo



Características y Datos Técnicos

Material:

Latón

Presión de Trabajo:

Pmin= 0,2 kg/cm² (2,84 PSI)

Pmax= 6,0 kg/cm² (85,34 PSI)

Conexión:

Conector 1/2" -14 NPT

*Los productos ilustrados pueden sufrir cambios sin previo aviso en su aspecto o partes, como resultado de los procesos de mejora continua a que están sujetos, sin implicar mayor responsabilidad de la fábrica.