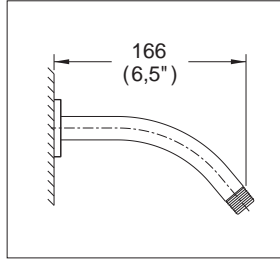
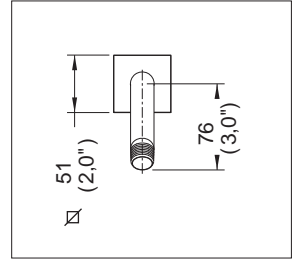


Brazo y Chapetón



Medidas Referenciales

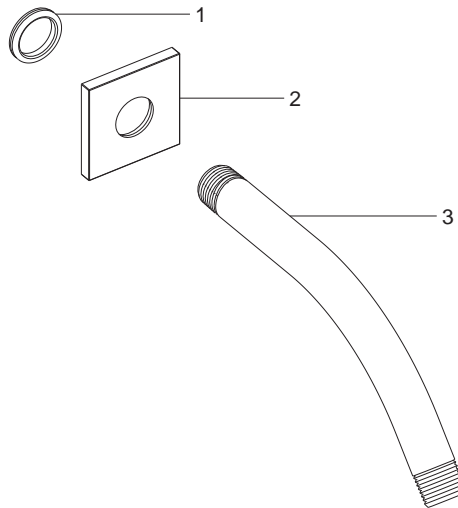


Acot.mm.(pulg)

Despiece

NA

Mod.	Descripción
1 Rr-310	Empaque Interior p/Bases de Reg.
2 Rr-601	Chapetón para Brazo Reg. Kubica 6"
3 Rr-048	Brazo de Regadera



Características y Datos Técnicos

Chapetón Deslizable

Materia:
Latón

Conexión:
1/2" - 14 NPT

*Los productos ilustrados pueden sufrir cambios sin previo aviso en su aspecto o partes, como resultado de los procesos de mejora continua a que están sujetos, sin implicar mayor responsabilidad de la fábrica.