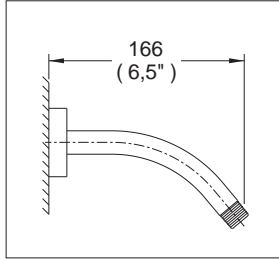
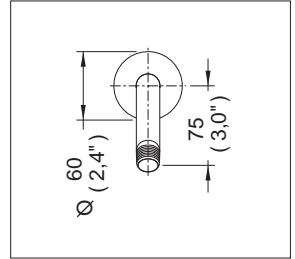


Brazo y Chapetón



Medidas Referenciales

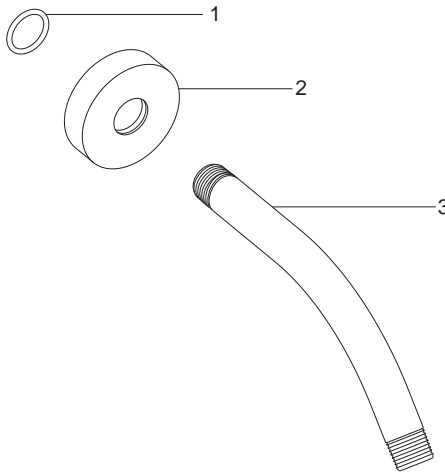


Acot.mm.(pulg)

Despiece

NA

Mod.	Descripción
1 Rh-703	O'ring 2-117
2 Rr-337	Chapt. p/Brazo de Reg. de P.Grande
3 Rr-048	Chapetón para Brazo Regadera



Características y Datos Técnicos

Chapetón Deslizable

Material:
Latón

Conexión:
1/2"-14 NPT