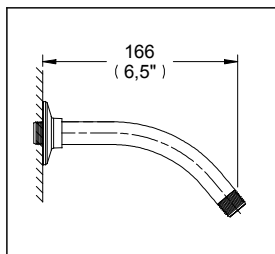


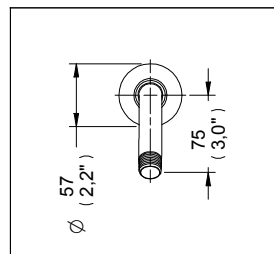
Brazos y Chapetones para Regaderas

TR-011

Brazo y Chapetón



Medidas Referenciales

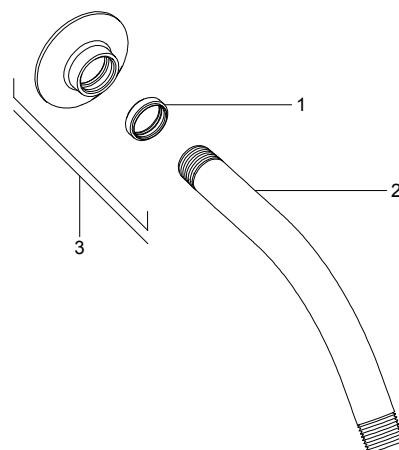


Acot.mm.(pulg)

Despiece

NA

Mod.	Descripción
1 Rr-343	Empaque p/Chapetón de Reg.
2 Rr-048	Brazo de Regadera
Sub-ensamble	
3 Sr-086	Chapetón para Brazo Regadera



Características y Datos Técnicos

Chapetón Deslizable

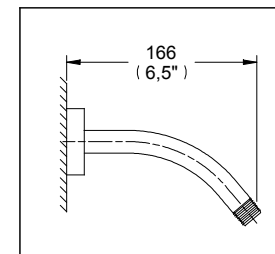
Material:
Latón

Conexión:
1/2" - 14 NPT

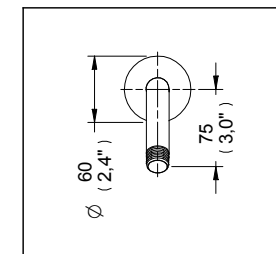
Brazos y Chapetones para Regaderas

TR-012

Brazo y Chapetón



Medidas Referenciales

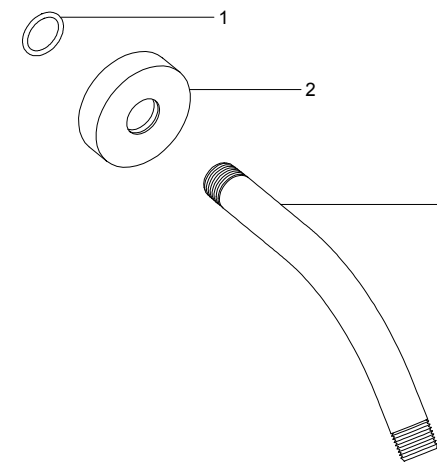


Acot.mm.(pulg)

Despiece

NA

Mod.	Descripción
1 Rh-703	O'ring 2-117
2 Rr-337	Chapt. p/ Brazo de Reg. de P. Gde.
3 Rr-048	Brazo de Regadera



Características y Datos Técnicos

Chapetón Deslizable

Material:
Latón

Conexión:
1/2" - 14 NPT