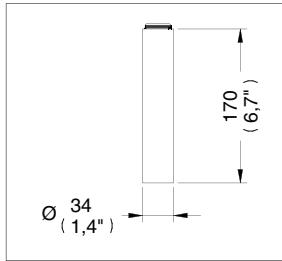
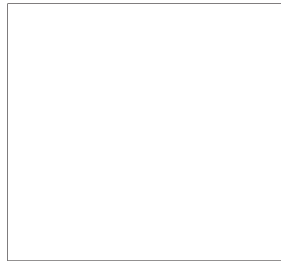


Extensión Vértika para Monomando de Lavabo E-905 / Vértika Extension for E-905 Single Control



Medidas Referenciales / Estimated Dimensions, Acot.mm.(pulg) / Dim.mm.(in)



Despiece / Components

Mod.	Descripción	Mod.	Description
1	Rh-1836 Botón Varilla Elevador Magna	1	Rh-1836 Magna Lift Rod Button
2	Rv-225 Opresor Allen 8-32 UNC X 0,19"	2	Rv-225 8-32 UNC X 0,19" Allen Setscrew
3	Rh-2188 Conect. p/ Ext. p/ Mon. de Lav. Vértika	3	Rh-2188 Extension Connector f/Vértika Single Control
4	Rh-1782 Opresor Allen 5-40 X 0,45"	4	Rh-1782 5-40 x 0,45" Allen Setscrew
5	Rv-742 Llave Allen 2 mm	5	Rv-742 2 mm Hex Key
6	Rh-253 O'ring 2-011	6	Rh-253 O'ring 2-011
7	Rh-1638 Varilla Elevadora Larga	7	Rh-1638 Long Lift Rod
8	Sh-878 Tubo Alimentador Soldado	8	Sh-878 Welded Feeding Tube

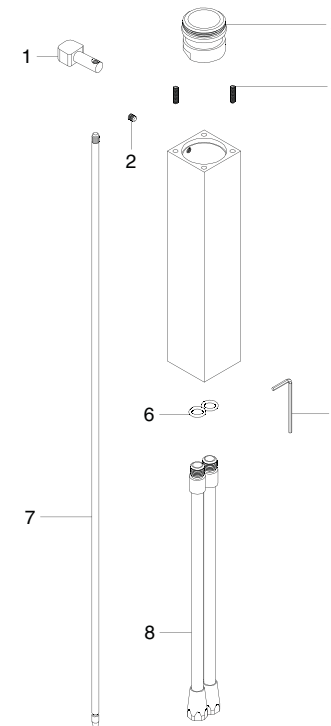
Características y Datos Técnicos / Characteristics and Technical Details

Para Monomando Vértika de Lavabo

For Vértika Lavatory Single Control

**Material:**  
Latón

**Material:**  
Brass



Hecho en México

\* Los productos ilustrados pueden sufrir cambios sin previo aviso en su aspecto o partes, como resultado de los procesos de mejora continua al que están sujetos, sin implicar mayor responsabilidad de la fábrica.

Made in México

\* Products shown may change without prior notice or parts in their appearance, as a result of continuous improvement processes that are subject, without involving greater responsibility of the factory.

