



CARACTERÍSTICAS

- Latón
- Cartucho cerámico
- Aireador Europeo Anti-calcáreo.



MONOMANDO PARA COCINA

ACABADOS:

TB09.083

Cromo



TB 09.084NEGRO

Negro



@valmex1



@tecnobathmx



@valmexmx



@tecnobath

Línea

COCINA

PRESIÓN RECOMENDADA

Baja Presión 300g - 1kg

Media Presión 1.1kg - 2.9kg



Alta Presión 3kg - 6kg

"EN CASO DE INSTALAR EL PRODUCTO A UNA PRESIÓN DISTINTA A LA INDICADA, ALTERA EL FUNCIONAMIENTO Y CONSUMO DE AGUA DEL MISMO"

RELACIÓN ALTURA - PRESIÓN

Cada metro de altura equivale a 0.1kg/cm²

LIMPIEZA

Es muy importante seguir las instrucciones para conservar el acabado del producto en perfecto estado:

Utilice únicamente un paño limpio para quitar el exceso de agua.

No utilizar fibras, polvos abrasivos, ni productos químicos. No utilice objetos punzocortantes para limpiar los acabados.

GARANTÍA

Este producto está garantizado sobre defectos de fabricación en sus partes mecánicas originales por 5 años, a partir de la fecha de compra del producto.

Tecnobath no se hace responsable si el usuario cambia alguna de las piezas originales del producto, al hacer esto la garantía se invalida.

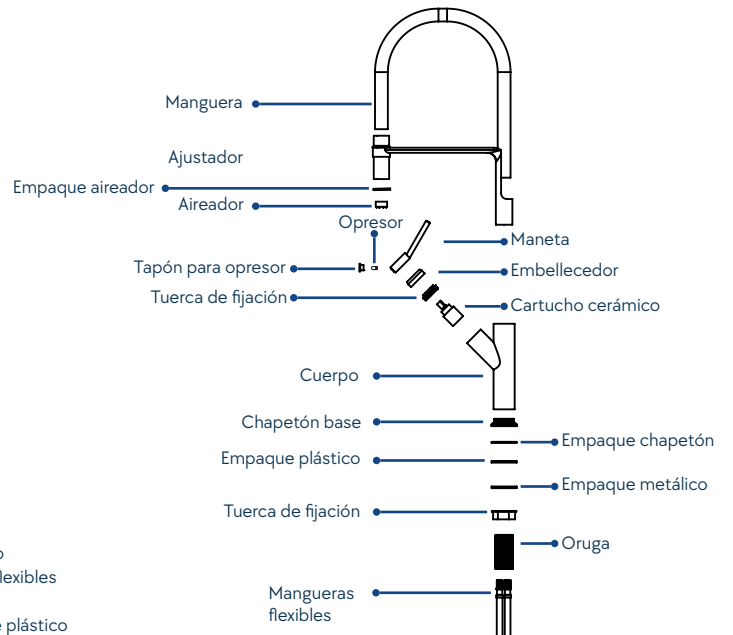
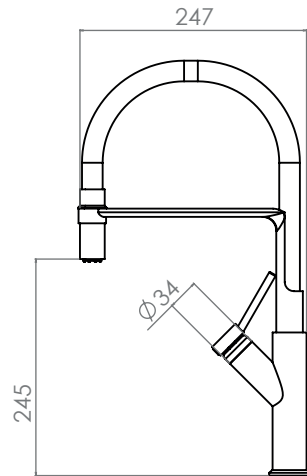
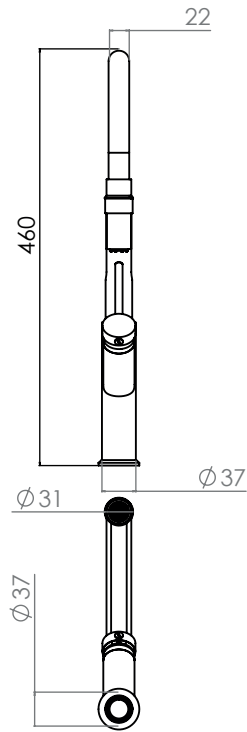
En caso de defectos de fabricación, el usuario deberá solicitar el cambio físico del producto en el establecimiento donde fue adquirido el producto.

Para hacer efectiva su garantía el consumidor deberá mandar imagen del defecto y presentar el producto con la garantía y el comprobante de compra.

FECHA COMPRA: _____



Hecho en china



Contenido:

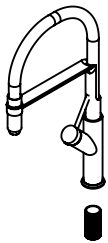
- Monomando
- Mangueras flexibles
- Oruga
- Empaque de plástico
- Empaque metálico
- Tuerca de fijación
- Empaque de chapetón



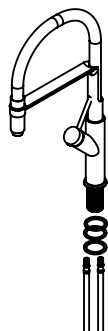
INSTRUCCIONES

Instrucciones:

1.- Enrosque la oruga al cuerpo del monomando.



2.- Retire la tuerca de fijación y los empaques, coloque las mangueras flexibles en el monomando.



3.- Coloque el monomando de cocina sobre la tarja.

4.- Enrosque la tuerca de sujeción con los empaques desde la parte interior de la tarja para asegurar con firmeza la unión.

