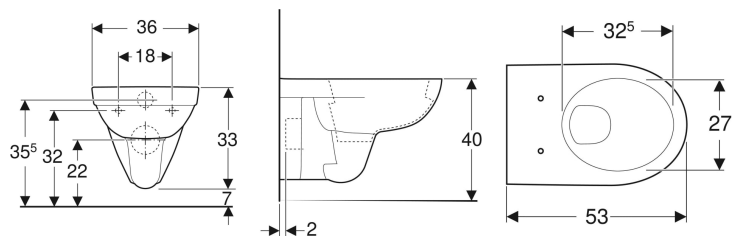


**Inodoro suspendido de fondo profundo Geberit Selnova**



Imagen de ejemplo



**Aplicaciones**

- Para cisternas empotradas
- Para sistemas de descarga por presión

**Propiedades**

- Suspendido

- Inodoro de fondo profundo
- Con borde de descarga
- Tipo 1, cantidad total 6 / 4 l, según EN 997
- Tipo 2 según EN 997

**Información técnica**

Material | Cerámica sanitaria

**Pedir de manera adicional**

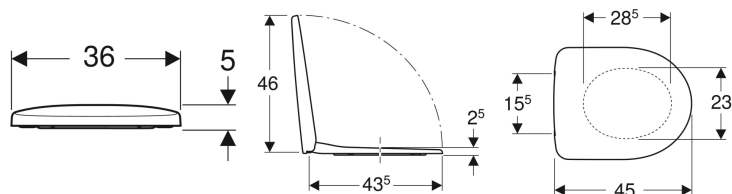
- Asiento y tapa del inodoro

N.º de art.	Color / superficie	B	H	T
500.260.01.1	Blanco	35.8 cm	33.2 cm	53 cm

**Asiento y tapa de del inodoro Geberit Selnova, fijación desde arriba**



Imagen de ejemplo



**Propiedades**

- Tapa del inodoro superpuesta
- Anclajes de acero

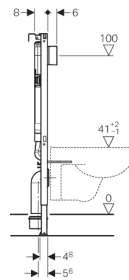
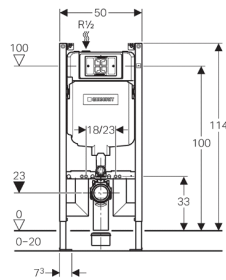
**Información técnica**

Material	Duroplast
Fastening distance	15.5 cm

**Volumen de suministro**

- Asiento y tapa del inodoro

N.º de art.	Color / superficie	Anclaje de sujeción rápida	Función de caída amortiguada	Fijación	Material de anclaje
500.333.01.1	Blanco / Brillante	No	Sí	Desde arriba	Latón cromado
500.337.01.1	Blanco / Brillante	No	No	Desde arriba	Acero inoxidable
500.335.01.1	Blanco / Brillante	Sí	Sí	Desde arriba	Latón cromado

**Geberit Duofix element for wall-hung WC, 114 cm, with Alpha concealed cistern 8 cm**

**Application purposes**

- For drywall construction
- For installation in part- or room-height prewall installations
- For installation in room-height installation walls
- For wall-hung WCs with connection dimensions in accordance with EN 33:2011
- For dual flush
- For floor constructions 0–20 cm

**Characteristics**


- Self-supporting frame, powder-coated
- Frame top open
- Frame with  $\varnothing$  9 mm drilling holes for fastening in wood frame construction
- Frame with holes to receive Geberit Duofix wall anchoring for elements with frame top open
- Galvanized feet
- Feet adjustable 0–20 cm
- Concealed cistern with front actuation
- Concealed cistern fully insulated against condensation
- Immediate post flush possible with factory setting
- Water supply connection on the top, offset to left side

**Technical data**

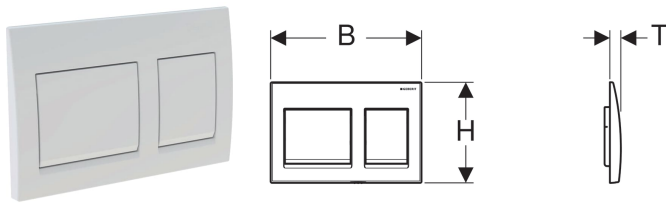
Flow pressure	0.1–10 bar
Flush volume, factory setting	6 and 3 l
Flush volume large, adjustment range	4.5 / 6 / 7.5 l
Flush volume small, adjustment range	3–4 l

**Scope of delivery**

- Water supply connection R 1/2", compatible with MeplaFix, with integrated angle stop valve and hand wheel
- Protection box for service opening, made of polystyrene foam
- 2 wall anchorings
- Connection set for WC,  $\varnothing$  90 mm
- Connection bend made of PE-HD,  $\varnothing$  90 mm
- Adapter socket made of PE-HD,  $\varnothing$  90 / 110 mm
- 2 protection plugs
- 2 threaded rods M12
- Fastening material

**Article**
**Art. no.**
**458.175.00.1**
 Actuator plate has to be ordered separately

**Geberit actuator plate Alpha15 for dual flush**



Example image

**Application purposes**

- For flush actuation with Geberit Alpha concealed cisterns

**Technical data**

Actuation force | < 20 N

**Characteristics**

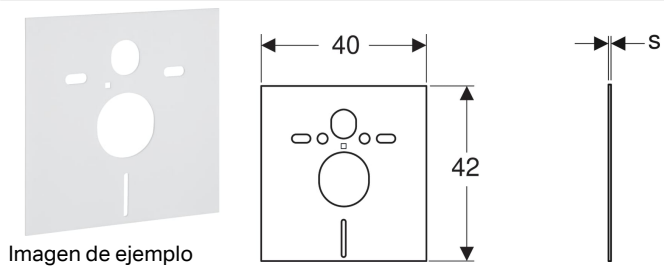
- Front actuation

**Scope of delivery**

- 2 actuator rods
- Fastening material

Art. no.	Colour / surface	Material designation	B	H	T
115.045.11.1	white alpine	Plastic	21.3 cm	14.2 cm	1.6 cm
115.045.21.1	bright chrome-plated	Plastic	21.3 cm	14.2 cm	1.6 cm
115.045.46.1	matt chrome-plated	Plastic	21.3 cm	14.2 cm	1.6 cm

## Juego de aislamiento acústico Geberit para inodoro suspendido



### Aplicaciones

- Para el aislamiento de ruido estructural de inodoros y bidés
- Para inodoros y bidés con una distancia entre fijaciones de 18 o 23 cm

### Información técnica

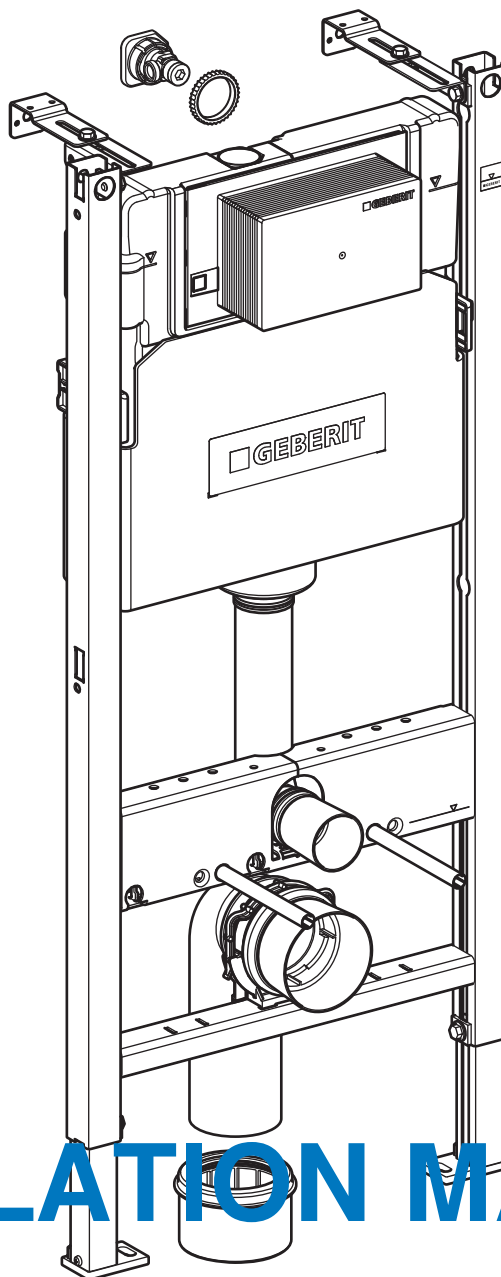
Material | PE-E

### Volumen de suministro

- 2 arandelas
- 2 casquillos de aislamiento acústico
- Manta de aislamiento acústico

N.º de art.    s

156.050.00.1    6 mm

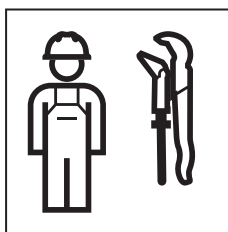


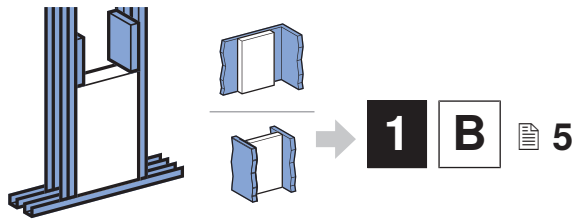
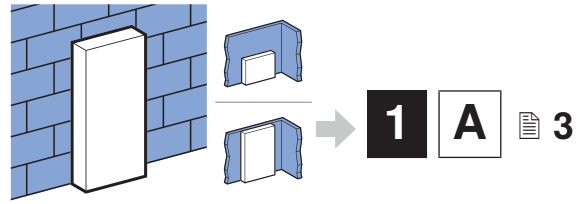
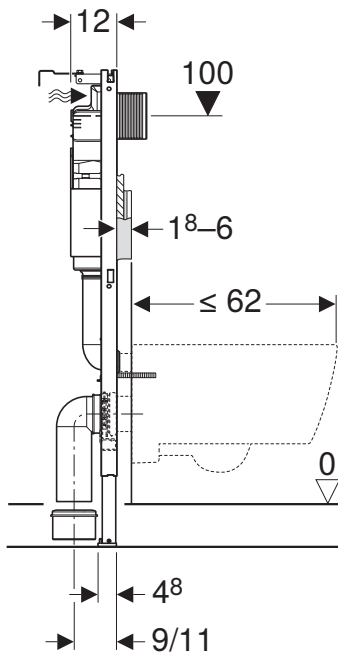
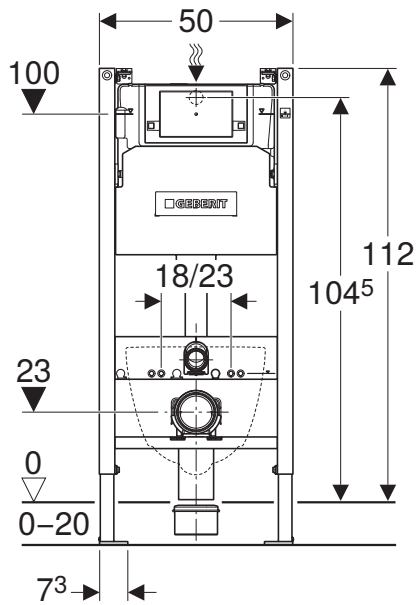
# INSTALLATION MANUAL

MONTAGEANLEITUNG  
INSTRUCTIONS DE MONTAGE  
ISTRUZIONI PER IL MONTAGGIO

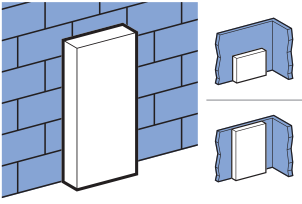


971.647.00.0(00)

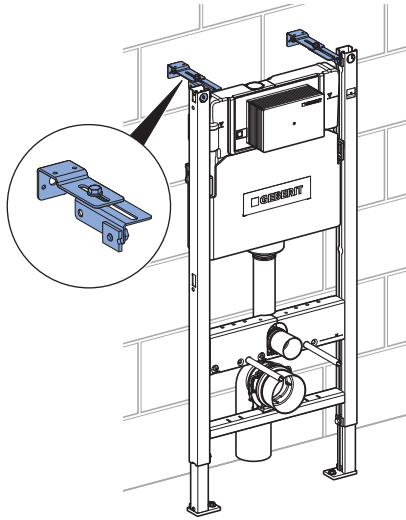




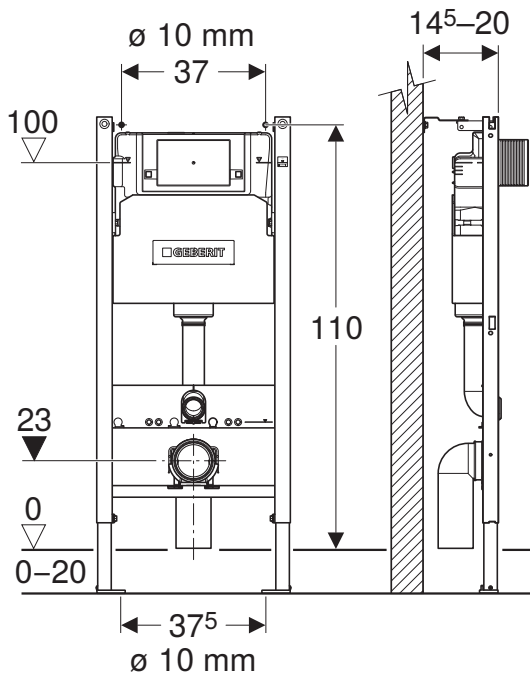
# 1 A



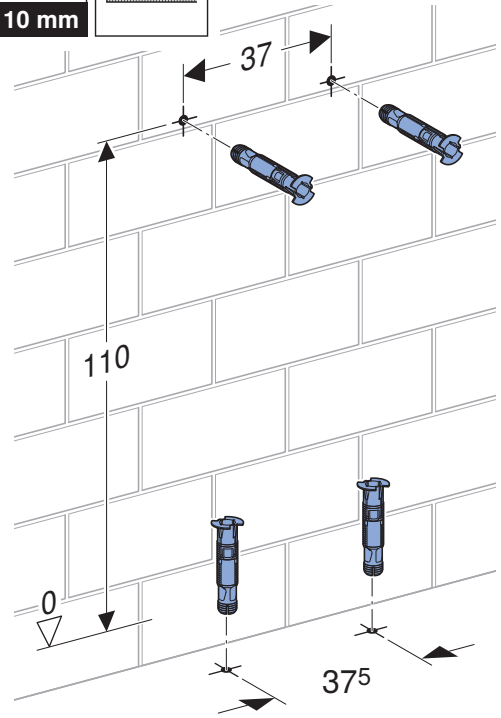
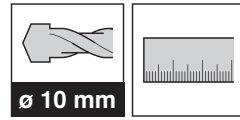
✓



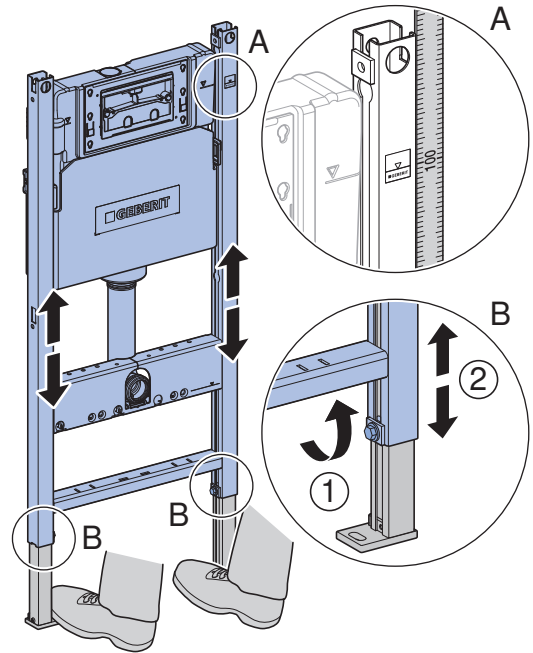
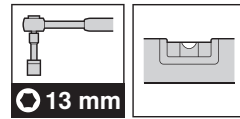
✓



# 1

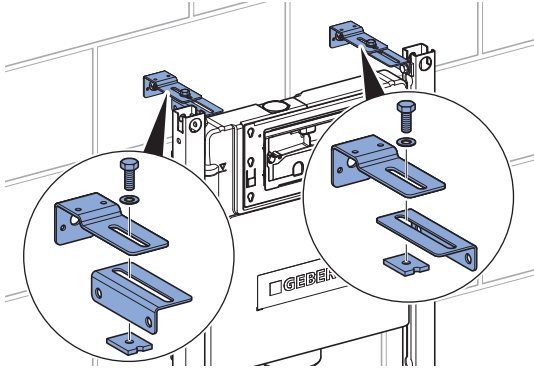


# 2

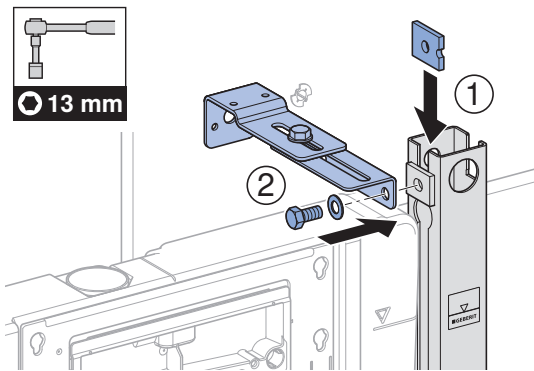




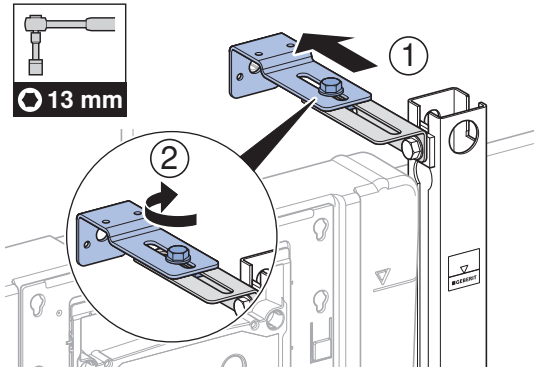
3



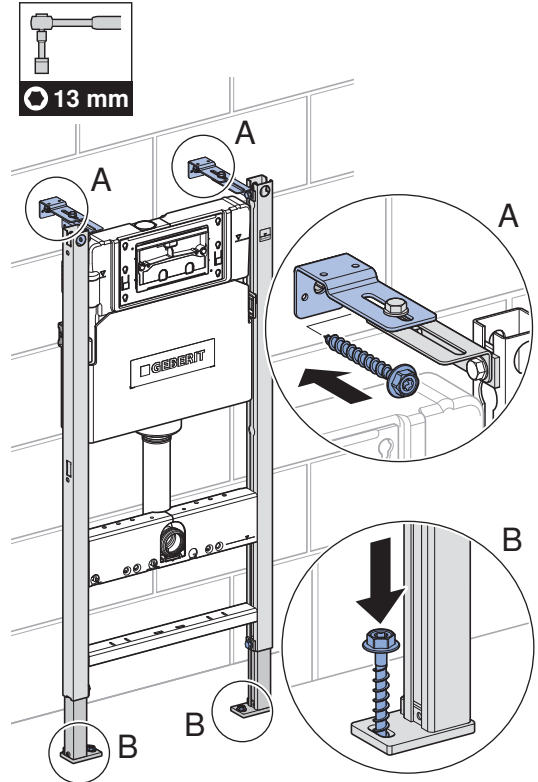
4



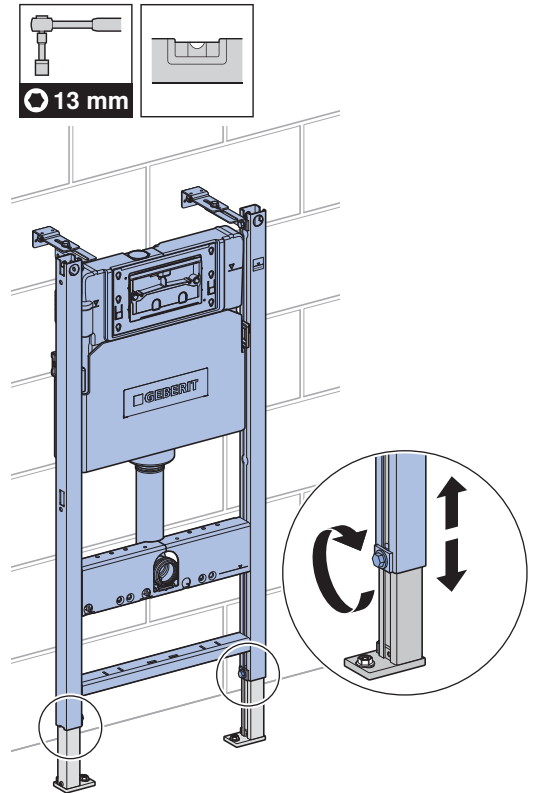
5



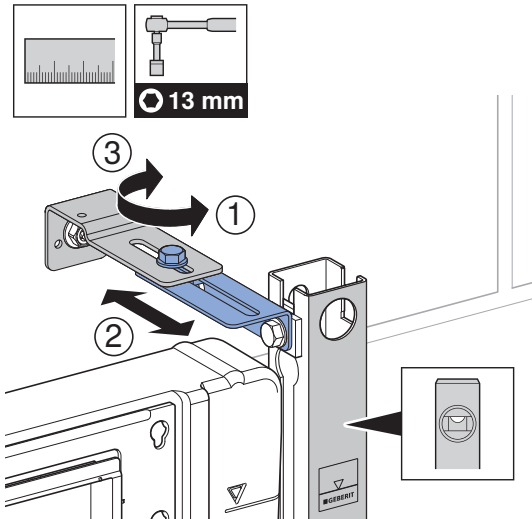
6



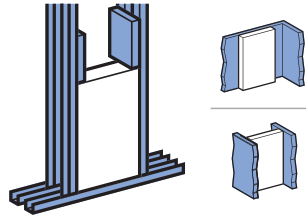
7



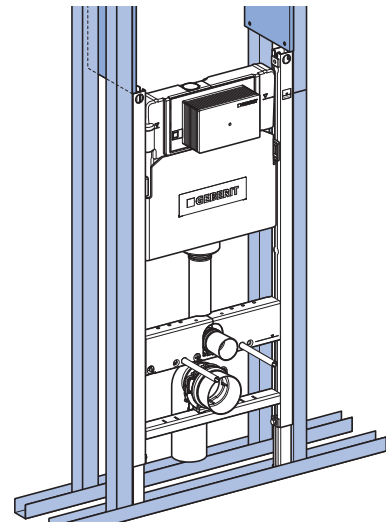
8



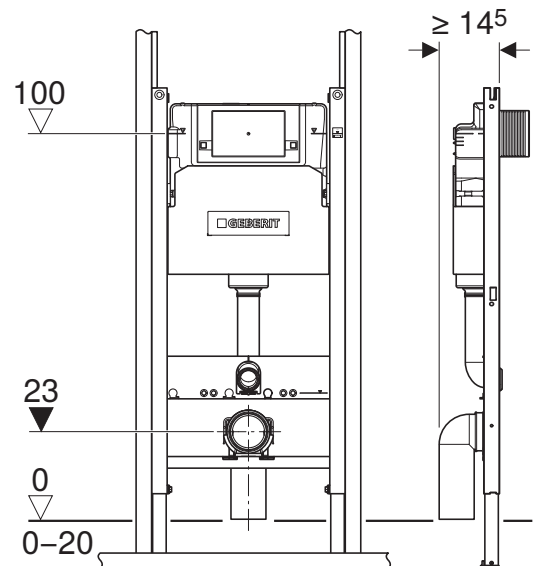
1 B



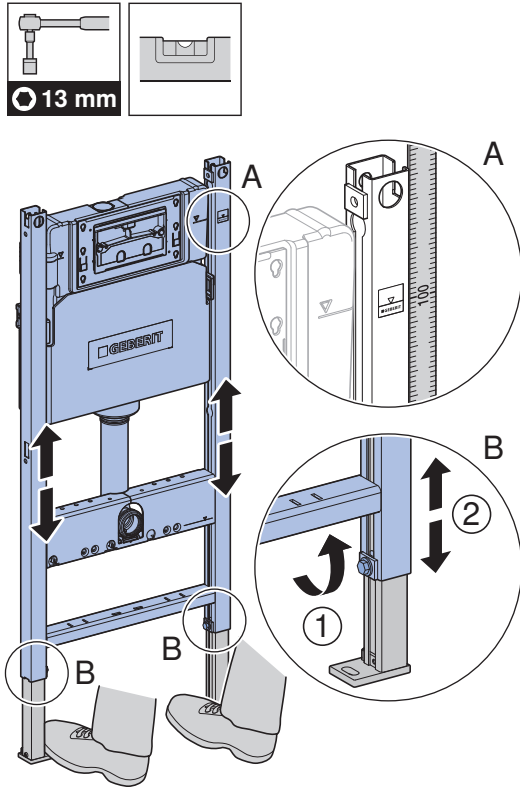
✓



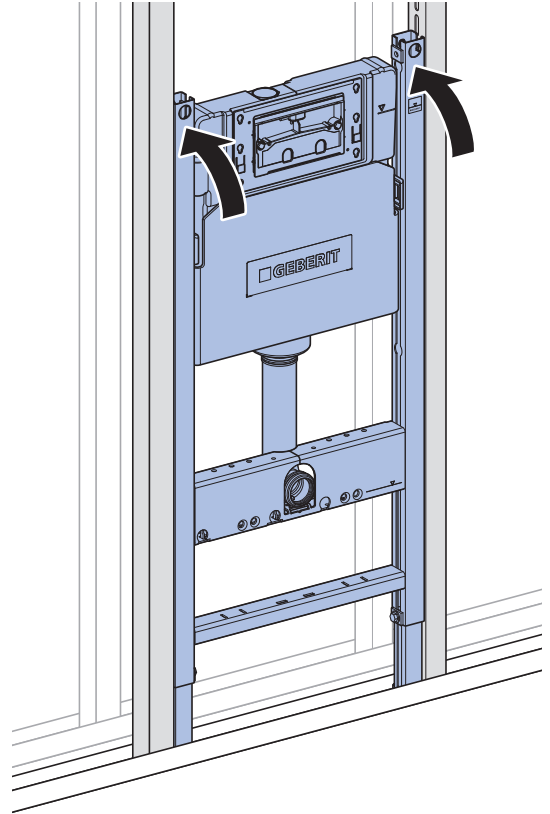
✓



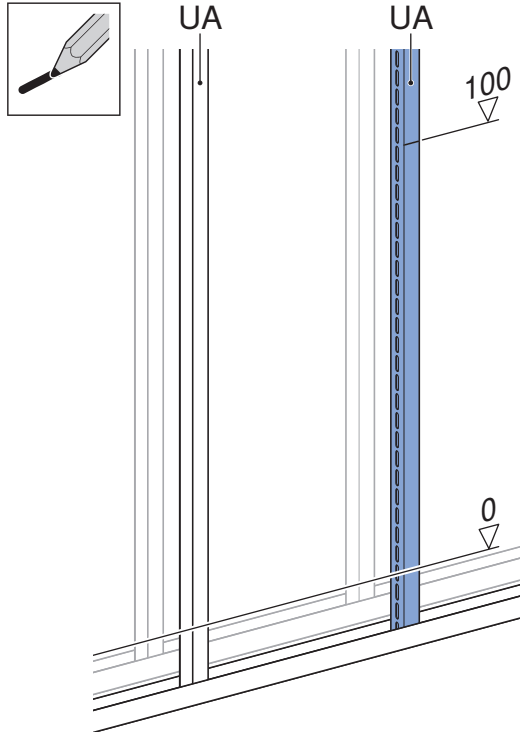
1



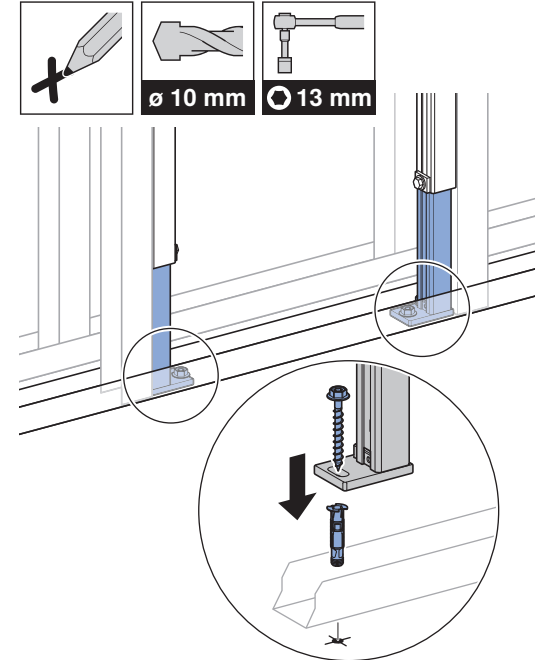
3



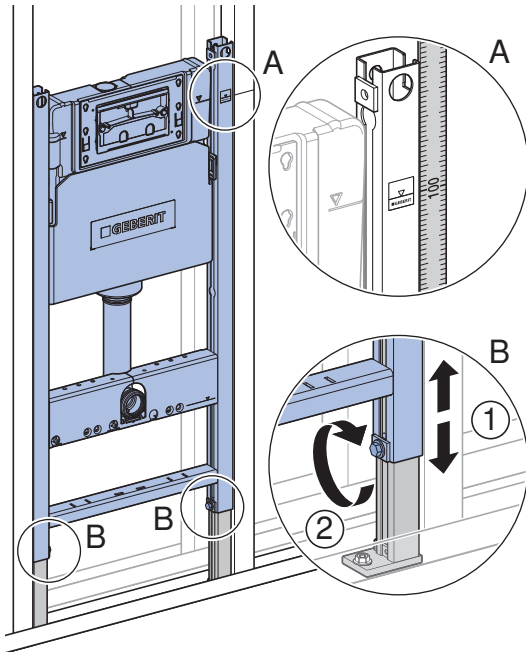
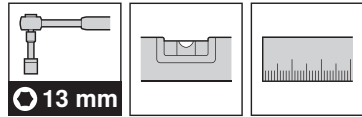
2



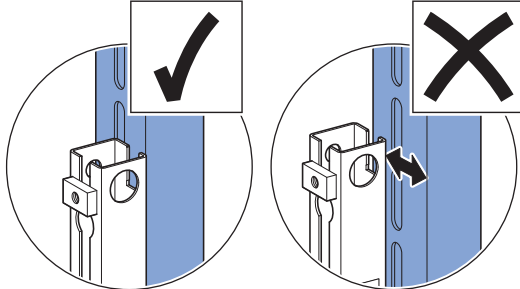
4



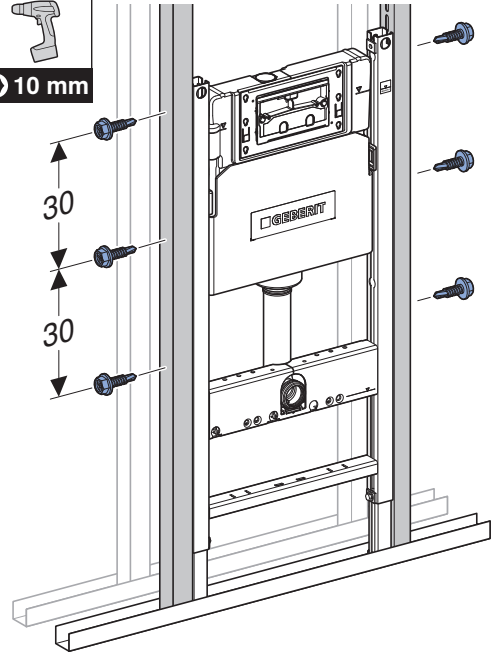
5



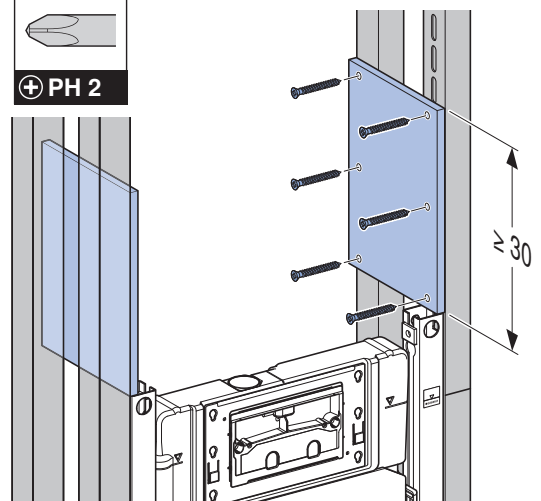
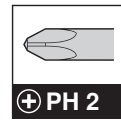
i



6

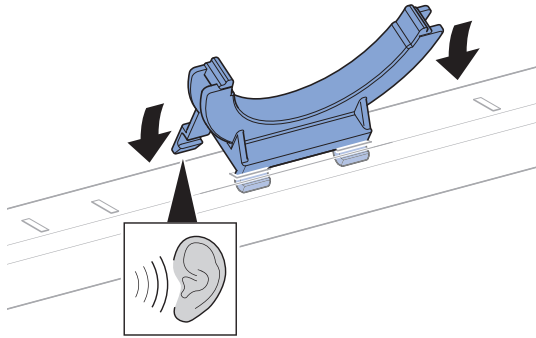


7

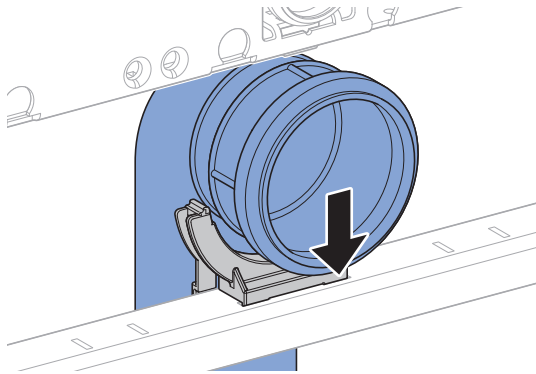


# 2

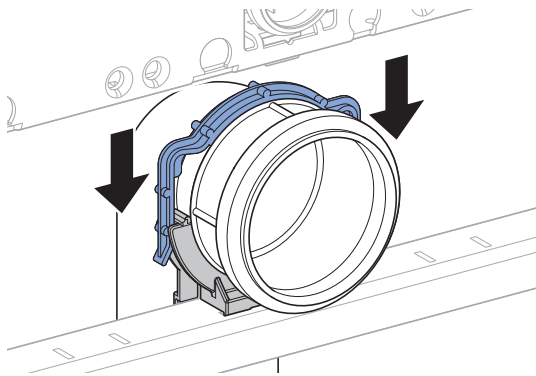
## 1



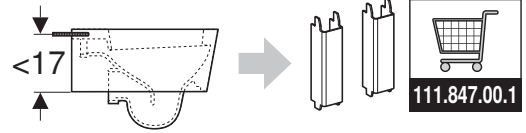
## 2



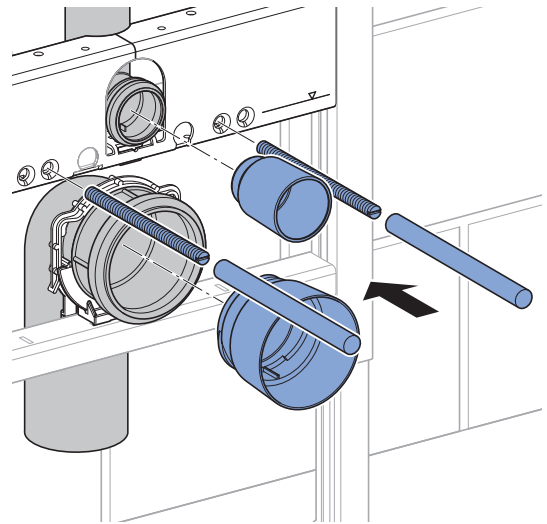
## 3



**i**

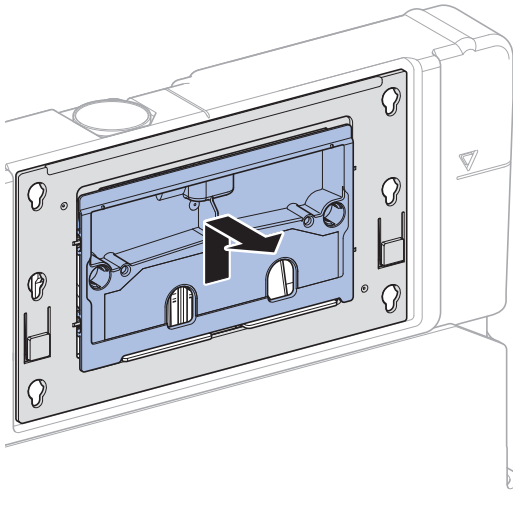


## 4

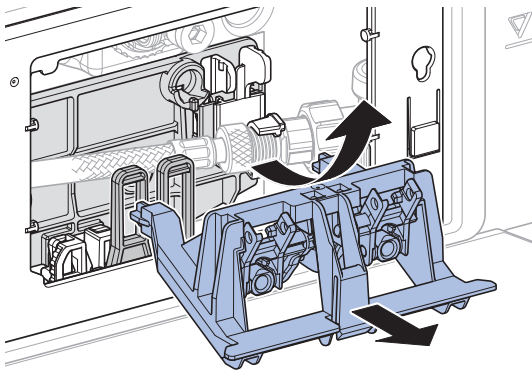


# 3

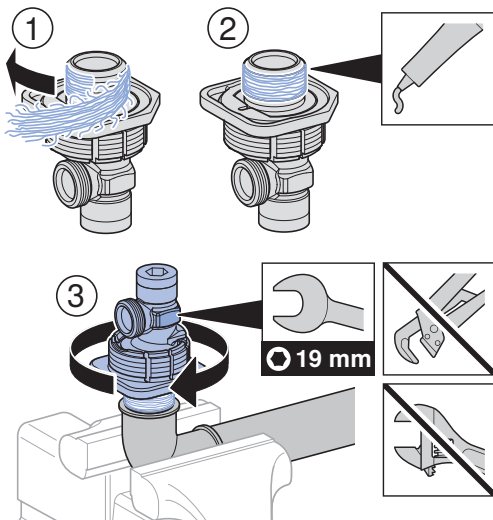
1



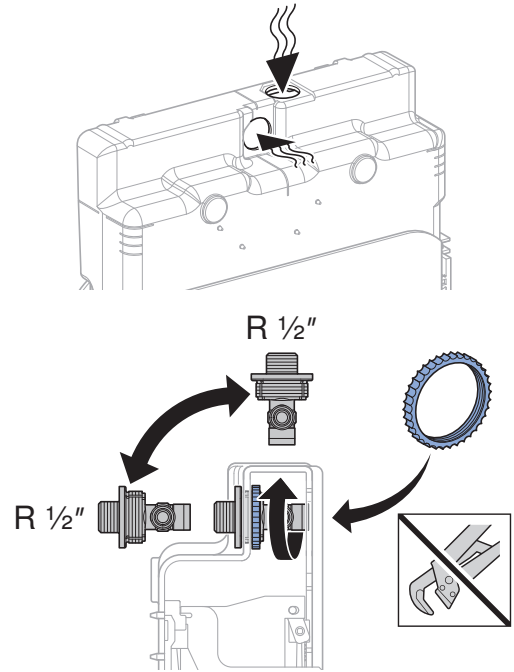
2



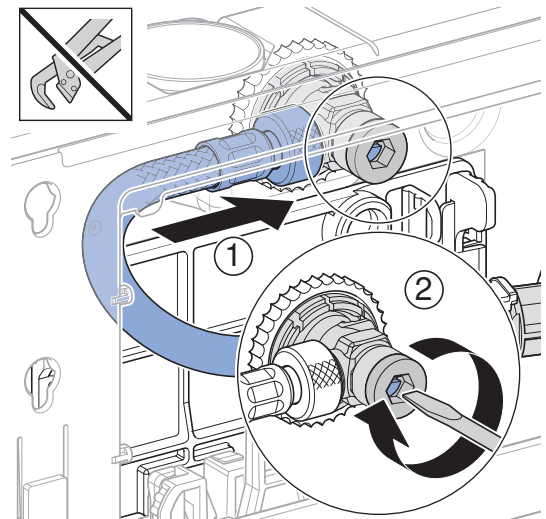
3



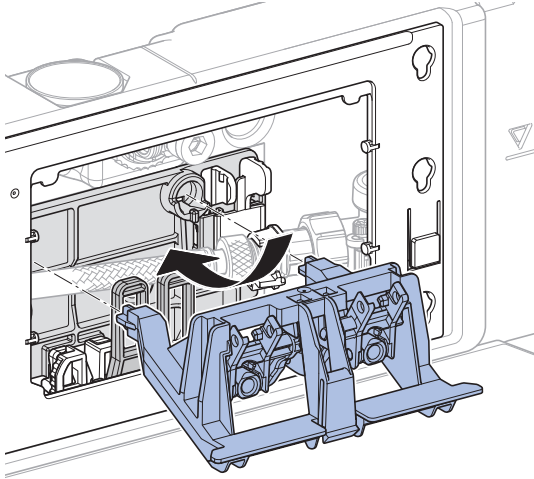
4



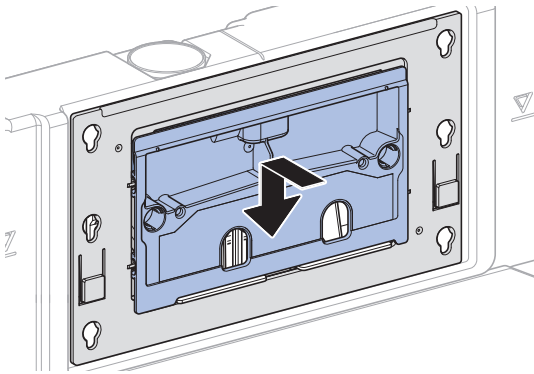
5



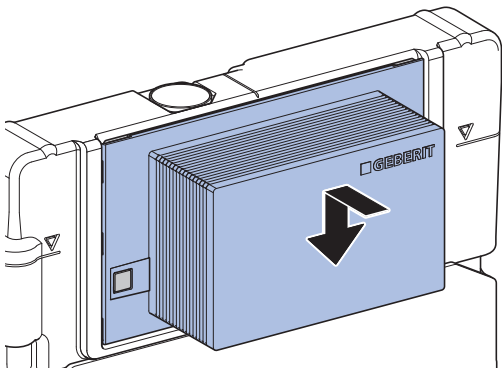
6



7

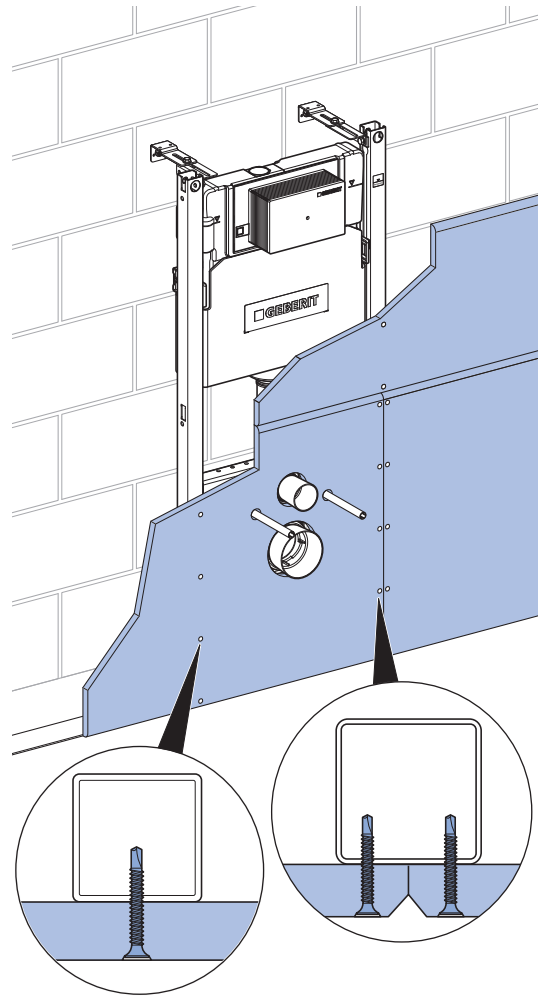


8



4

i



1

