

FICHA TÉCNICA DEL PRODUCTO

PORTARROLLO AZUR

CÓDIGO
PH50001

DESCRIPCIÓN GENERAL

Portarrollo para colocar un rollo de 9" (230 mm). Base y tapa en color blanco con Dispensador de papel higiénico con cerradura de seguridad, fabricado en plástico ABS, resistente cubierta y base en color blanco, capacidad para 1 rollo. Disponible en dos versiones; Mini y Maxi, para zonas de menor y mayor rotación.

COMPONENTES Y MATERIALES

- Fabricado en ABS todos los componentes
- Incluye Kit de instalación

CARACTERÍSTICAS TÉCNICAS

Dimensiones en milímetros	ALTO: 270	ANCHO: 270	FONDO: 124
Dimensiones en pulgadas	ALTO: 10.63"	ANCHO: 10.63"	FONDO: 4.92"
Dimensiones en pulgadas	ALTO: 10 5/8"	ANCHO: 10 5/8"	FONDO: 4 29/32"
Capacidad	Rollo de papel de 300 m		
Cantidad expedida	A conveniencia		
Peso	678 g	1.49 lb	
Contenido por caja	1 pieza por caja		
Acabado	Texturizado		



LIMPIEZA DE EQUIPO

Para la limpieza de este producto es suficiente con un trapo húmedo. Los solventes pueden opacar la pieza y borrar la serigrafía.

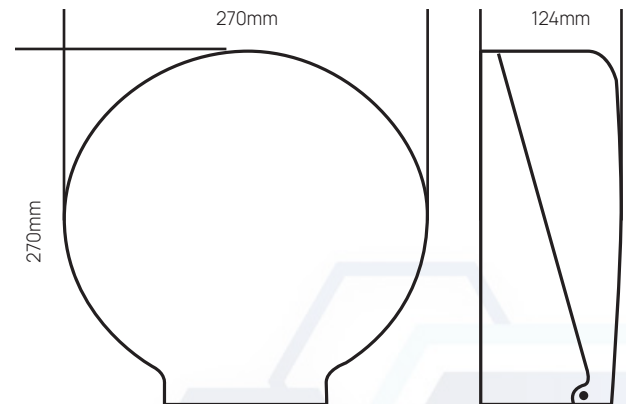
FUNCIONAMIENTO

Colocar rollo y dejar la punta de papel afuera para empezar a ocuparlo y la tapa contiene una sierra para fácil corte del papel.

INSTALACIÓN

En muros o divisiones de baño.

ESQUEMA DE PRODUCTO:



VALIDADO

DEPARTAMENTO DE INGENIERÍA
AUTORIZÓ: LAURA LILIA GUERRERO
ELABORÓ: GUADALUPE DE LA LUZ
CLAVE: ING-FO-01
FORMATO Y DISPONIBLE: INGENIERÍA
REV-01 VER-01