

Ficha Técnica de Producto

PH21000

Descripción general:

Portarollo para colocar un rollo de 9" (230 mm), Base y Tapa en color blanco con cerradura 3 puntos, adaptador eje blanco. Recomendado para W.C. públicos

IMAGEN



Componentes y Materiales:

- Fabricado en ABS adaptador eje
- Fabricado en lamina acero inox. AISI 304 Satinado
- Incluye Kit de instalación

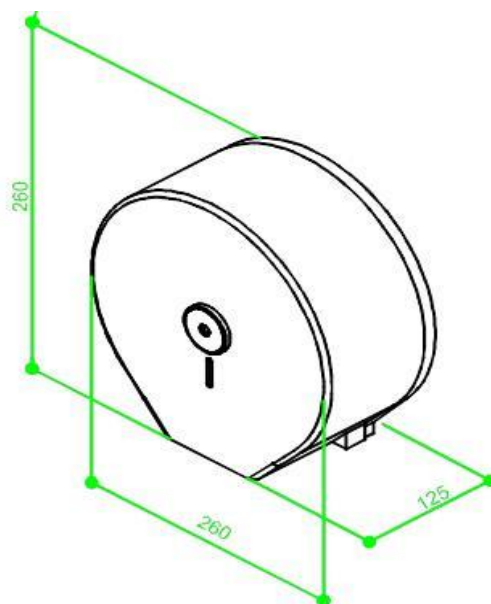
Características Técnicas:

Dimensiones en Milímetros :	Alto: 260	Ancho: 260	Fondo: 125
Dimensiones en Pulgadas :	Alto: 10.24"	Ancho: 10.24"	Fondo: 4.92"
Dimensiones en Pulgadas :	Alto: 10 1/4"	Ancho: 10 1/4"	Fondo: 4 29/32"
Capacidad :	1 rollo de 9"	230 mm	
Cantidad expedida :	A conveniencia		
Peso :	1402 grs.	3.09 lb	
Contenido por caja :	Embalaje 1 pza. x caja y Reembalaje 4 pzas.		
Acabado:	Liso		

Limpieza de equipo :

Para la limpieza de este producto es suficiente con un trapo húmedo. Los solventes pueden opacar la pieza y borrar la serigrafía.

Esquema del Producto:



Funcionamiento:

Jalar el papel hacia abajo y corte tramo a conveniencia

VALIDADO

DEPARTAMENTO DE INGENIERIA
LLGP061216
REV. 01

JOFEL se reserva el derecho a realizar modificaciones y/o cambios en los productos y componentes así como en sus especificaciones sin previo aviso