

□ Modelo: P-YZ805

Especificaciones generales

MEDIDAS:

25 cm de ancho

55 cm de alto

ACABADOS:

Fabricado en latón en acabado cromo terminado espejo de alta durabilidad.

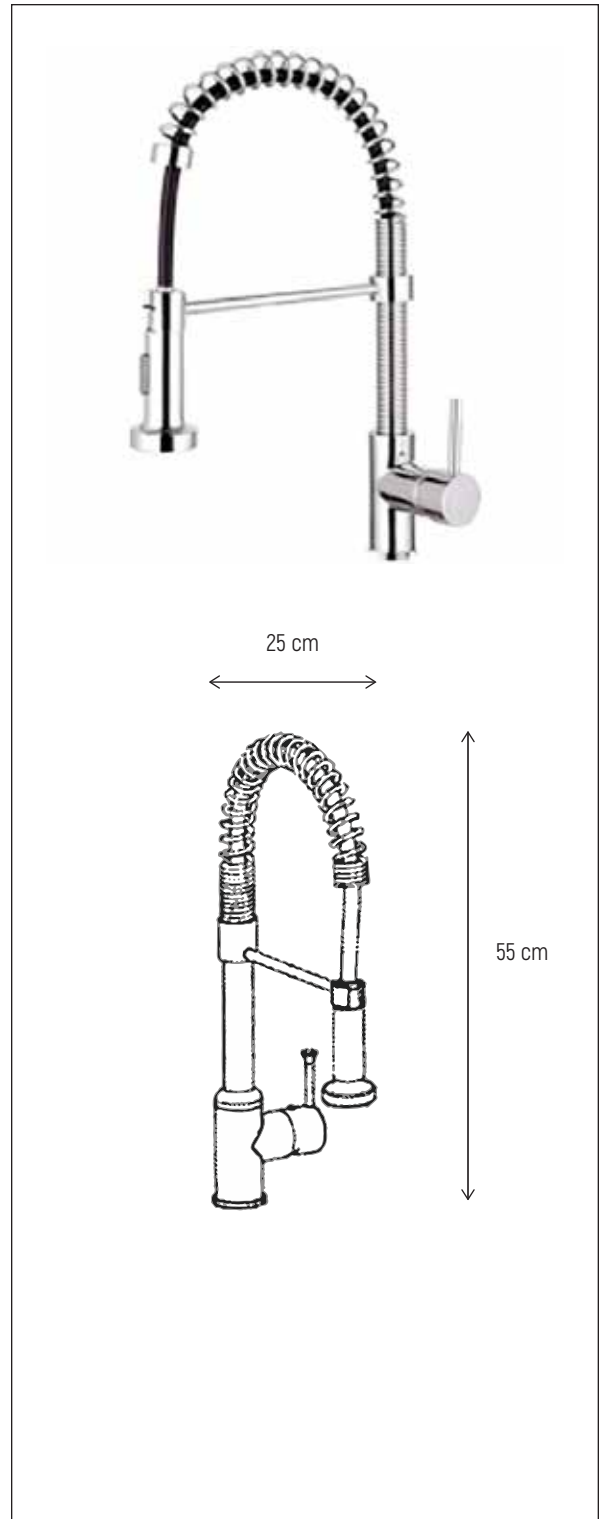
CARACTERISTICAS

Monomando con un elegante acabado cromado que añade un toque de estilo a tu cocina o baño.

Este grifo presenta un cuello flexible que proporciona una mayor versatilidad y comodidad en el uso diario.

Además, cuenta con un cabezal de doble función que te permite ajustar el flujo de agua según tus necesidades.

Su maneral tipo palanca facilita la regulación precisa de la temperatura y la intensidad del agua, brindando una experiencia de uso intuitiva y cómoda.

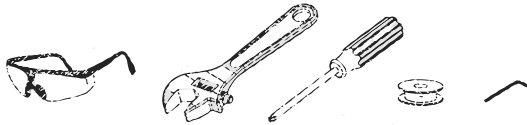


Hyolet de México, S.A. de C.V.
Av. Emiliano Zapata 452, Santa Cruz Atoyac, CDMX
Tel.: 55-5605-3214
hyolet.mx | mueblesparabano.mx

□ Modelo: P-YZ805

Instalacion

HERRAMIENTAS REQUERIDAS PARA INSTALAR TU GRIFO:



PARA UNA INSTALACIÓN SENCILLA DE TU LLAVE, SIGUE ESTOS PASOS:

- LEE TODAS las instrucciones detenidamente antes de comenzar.
- PRESTA ATENCIÓN A TODAS las advertencias, cuidados e información de mantenimiento.
- ASEGÚRATE DE TENER la conexión correcta al suministro de agua.

PASO 1:

Quita la arandela (5), la arandela de metal (6) y la tuerca de seguridad con los tornillos (7, 8) de la llave (1). Conecta la manguera de suministro (4) a la llave (1) y apriétala a mano. Coloca el asiento (2) y la arandela (3) en la llave (1). Posiciona la llave (1) en el lavabo. Desliza la arandela (5), la arandela de metal (6) y la tuerca de seguridad (7) en la llave. Aprieta la tuerca de seguridad (7) a mano y luego aprieta los tornillos (8), pero evita apretar en exceso.

PASO 2:

Conecta las mangueras a las conexiones de las líneas de agua. Aprieta, pero no en exceso.

PASO 3:

Quita la el cabezal y abre completamente la llave. Abre los suministros de agua caliente y fría y deja correr el agua durante un minuto. Importante: Este paso elimina cualquier residuo que pueda dañar los componentes internos.

PASO 4:

Verifica todas las conexiones en las flechas por si hay fugas. Vuelve a apretar si es necesario, pero no en exceso.

LIMPIEZA Y CUIDADO:

Este producto requiere una limpieza cuidadosa. Aunque su acabado es muy duradero, puede dañarse con abrasivos o pulimentos fuertes. Para limpiar, simplemente pasa suavemente un paño húmedo y luego seca con una toalla suave.

ADVERTENCIA

No utilices Limpiador para Baños Scrubbing Bubbles, Limpiador para Bañera y Azulejos Lysol o Productos que contengan Cloro en las perillas y palancas. El uso de estos limpiadores puede provocar que las perillas se agrieten o se dañen irreversiblemente anulando por completo la garantía.

Si cae este tipo de líquidos sobre las perillas, sécalo inmediatamente con un paño de algodón suave.

