

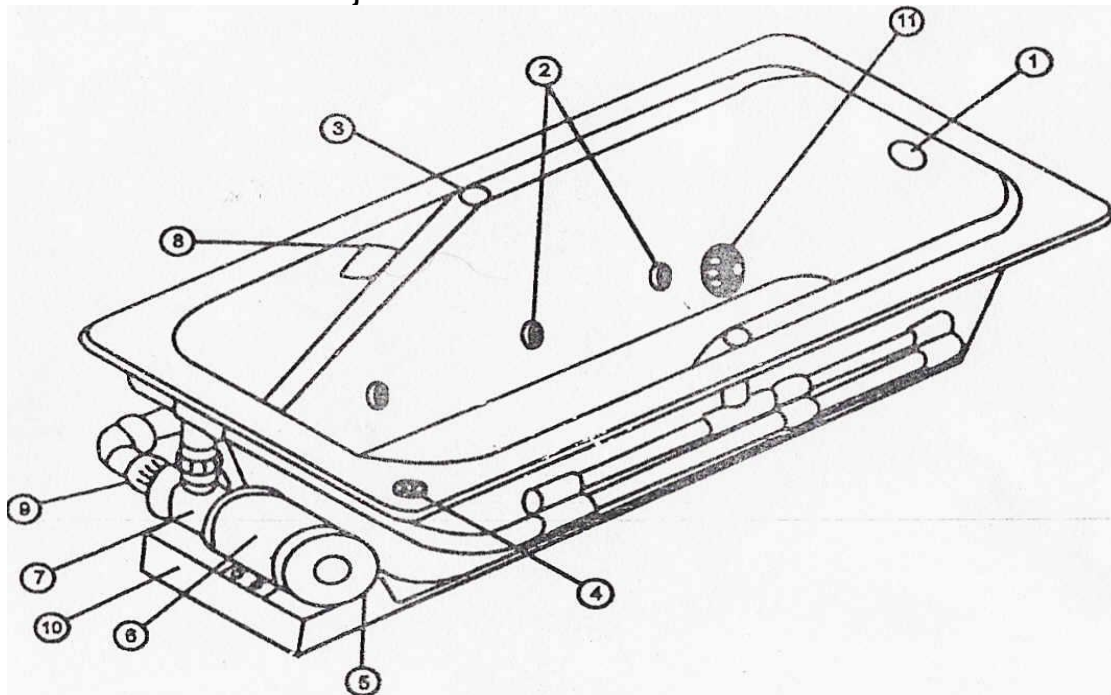


TINAS DE HIDROMASAJE

Manual General Instalación y Mantenimiento

CONOZCAMOS SU TINA

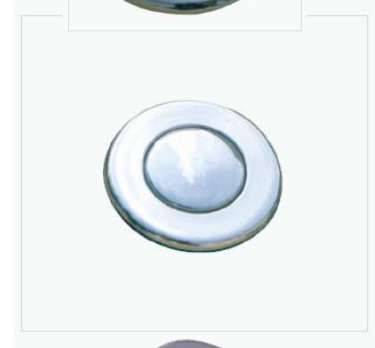
- 1.- Rebosadero de la Tina.
- 2.- Jets
- 3.- Control de presión de aire
- 4.- Botón de encendido
- 5.- Micro switch neumático
- 6.- Motor
- 7.- Bomba con desagüe al 100%
- 8.- Manijas
- 9.- Tuerca unión
- 10.- Base de Motor y soportes de piso
- 11.- Rejilla de succión



- Desagüe y rebosadero



- Botón neumático de encendido



- Control de aire



- Rejilla de succión

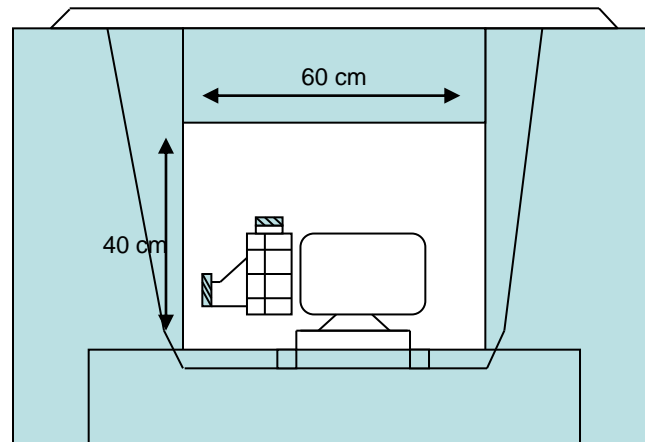


- Jet's dirigibles y regulables

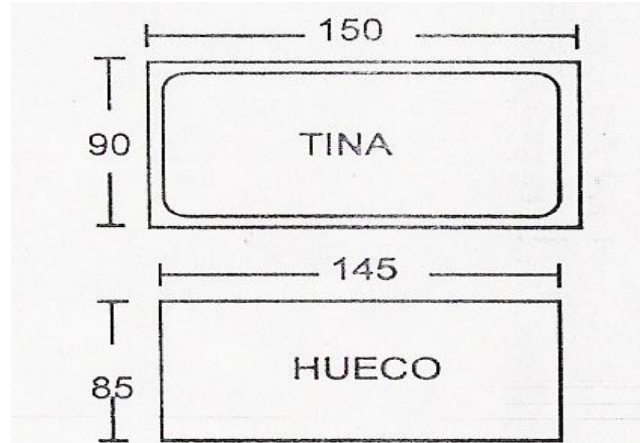


INSTALACIÓN

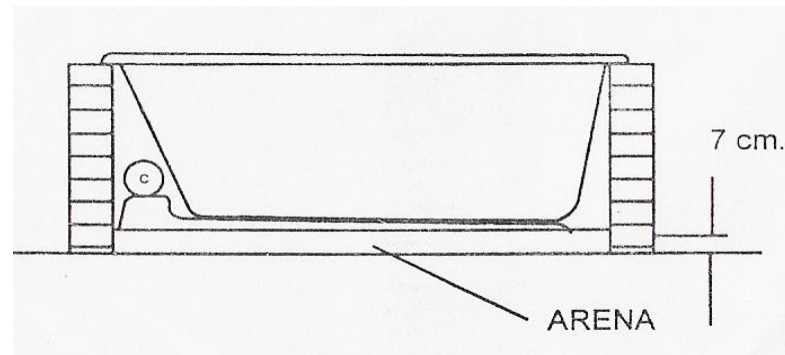
- 1.- Lea todas las instrucciones antes de proceder con la instalación.
- 2.- Maneje su tina con mucho cuidado para evitar daños, recuerde que la garantía no cubre los daños provocados por el mal manejo o accidentes.
- 3.- Inspeccione su tina antes de instalarla. Si se encuentra algún defecto contacte al representante.
- 4.- La instalación deberá ser realizada por personal capacitado.
- 5.- El cubo para la colocación de la tina deberá prepararse con un registro de 40 x 60 cm. frente a la motobomba que permita el acceso para su posterior mantenimiento.



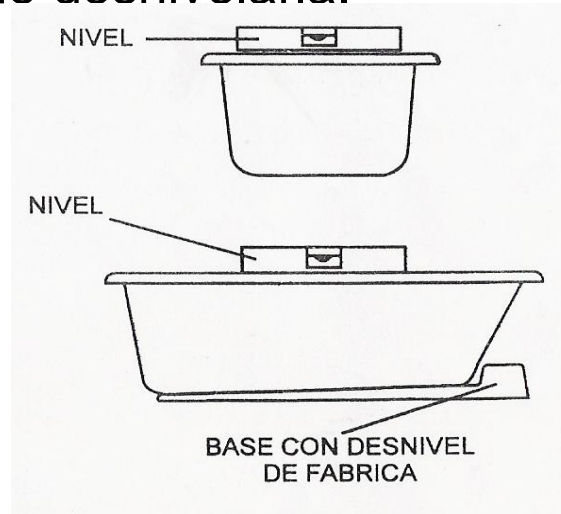
6.- El hueco necesario para alojar la tina deberá ser 5 cm. mas pequeño que el tamaño de la tina, lo que permite colocar la tina el desagüe y rebosadero sin dificultad, proporcionando el soporte necesario en el labio de la tina, como se muestra en el siguiente ejemplo:



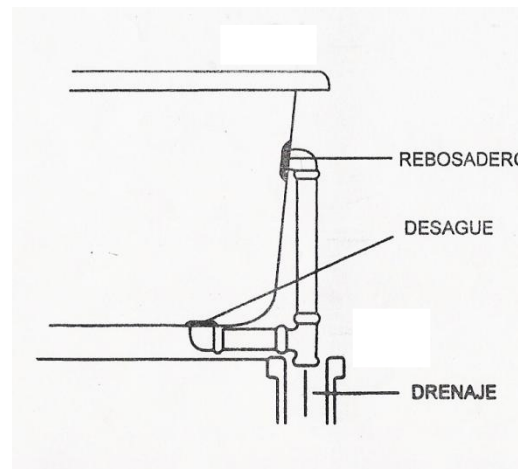
7.- La tina deberá ser soportada en todo el perímetro del labio y el piso sobre una cama de arena cernida cuidando que la altura de la misma permita descansar el labio de la misma.



8.- La tina ya cuenta con un desnivel en su base para el apropiado desagüe, por lo que deberá nivelarse el labio en todos los sentidos, no siendo necesario desnivelarla.



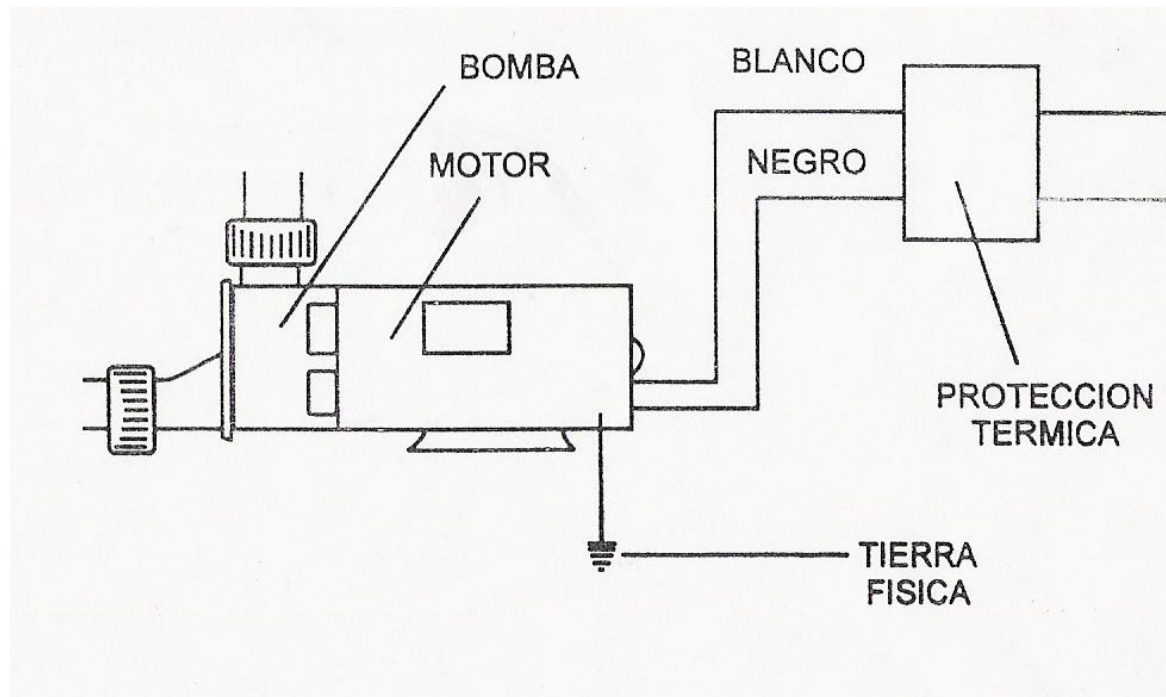
9.- Instale el desagüe y el rebosadero cuidando que todas las uniones queden bien selladas para evitar fugas como se muestra en el siguiente ejemplo:



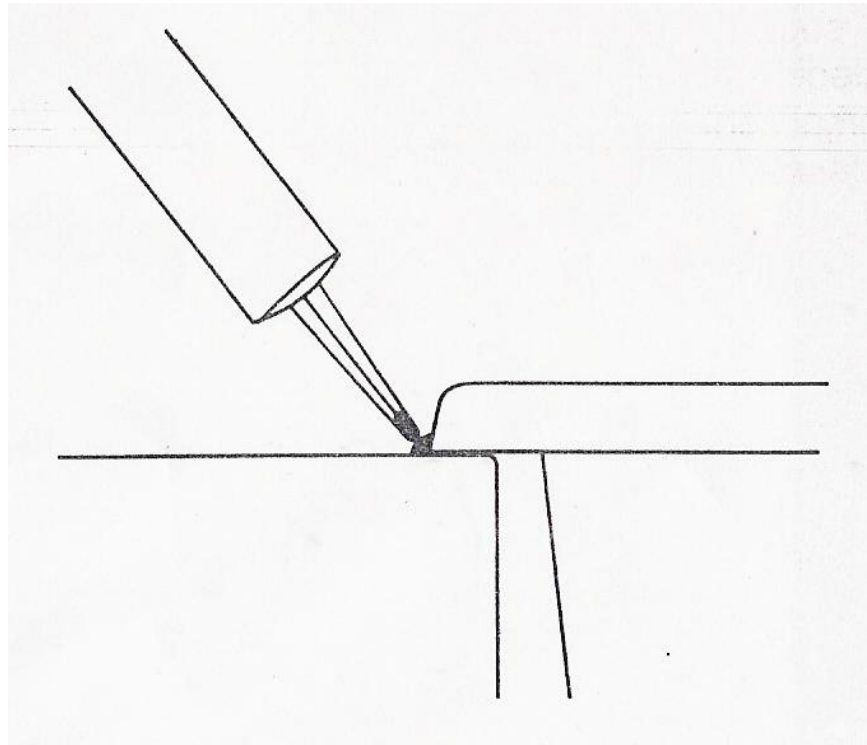
10.- La motobomba de su tina deberá ser conectada a 115 volts, 60 Hz de corriente alterna.

La alineación deberá ser un ramal independiente desde la cometa o el switch principal hasta el motor, con la finalidad de evitar baja de voltaje en otros aparatos y en la iluminación, proteja el motor con un nivel interruptor térmico de 20 amperes de capacidad.

El chasis del motor deberá ser aterrizado físicamente para mayor seguridad, instalando una tierra con varilla coperweld, humedecido y salado la zona.



- 11.- La alineación de agua fría, grifos y llaves podrá ser colocada a su elección en cualquiera de los lados de la tina. No se recomienda hacer perforaciones a la tina.
- 12.- Coloque la tina en su posición definitiva y selle con silicón en el labio de la tina con el descanso para evitar que el agua que salpica, penetre al interior del cubo.



OPERACIÓN CORRECTA

- Para accionar el sistema de hidromasaje, llene como mínimo a $\frac{3}{4}$ partes de la tina para proteger la motobomba ¡NO ACCIONE POR NINGÚN MOTIVO EL HIDROMASAJE , SI LA TINA NO CONTIENE AGUA!.
- No debe haber fugas en conexiones, ni en la tubería.
- Con el botón de encendido accione el microswitch únicamente presionándolo. (El Botón de encendido es neumático por lo tanto el usuario jamás tendrá contacto con la corriente eléctrica).
- No debe encenderse y apagarse repetidamente porque corre el riesgo de dañar el microswitch de su motor.
- Regule el flujo de los “jets”, girando la boquilla para abrir o cerrar. Ajuste la dirección de los chorros como desee, moviendo la boquilla del jet, con la punta del dedo.

- Cerciórese de que las perillas de los jets se encuentren abiertas
- Gire la perilla de ajuste de presión de aire en dirección contraria a las manecillas del reloj y observe como los chorros aumentan de presión, ajuste la fuerza del chorro como desee, abriendo y cerrando la perilla.

Su tina esta lista para ser usada, disfrute ahora el placer y el descanso que le ofrece

Hydromagic