

# Plasbar

MANUAL DE INSTALACIÓN

TINAS FREE STANDING

## ÍNDICE

Introducción.....	3
Recepción.....	4
Prueba de Funcionamiento .....	5
Preparación para Tina Free Standing.....	6
Instalación Tinias - Solo con Blower.....	9
Instalación Tinias - Blower / Aquacolor / Led .....	10
Blower Giovani.....	11
Aquacolor.....	12
Mantenimiento .....	13
Plasbar.....	14

## INTRODUCCIÓN

Este manual ha sido estructurado conforme a los procedimientos y pasos que tiene que realizar el cliente desde la recepción del producto hasta su instalación

La instalación de su tina deberá ser realizada por personal calificado que asegure el cumplimiento de las normas vigentes para instalaciones hidráulicas y eléctricas así como los pasos a seguir descritos en este manual.

Le sugerimos leerlo cuidadosamente al recibir el producto Plasbar.

El no seguir las instrucciones de instalación y uso descritas en este Manual, liberará a Plasbar, S.A. de C.V. de cualquier responsabilidad por posibles daños originados por una mala instalación o uso incorrectos

## RECEPCIÓN

1. Al recibir se tendrá que revisar que el empaque del producto este en buenas condiciones, en caso de estar alterado deberá informar inmediatamente al vendedor del Distribuidor donde realizó la compra del producto.
2. Se sugiere revisar que el producto recibido cumpla lo especificado en la orden de compra como: modelo, color, con o sin sistemas, accesorios colocados, reubicación en su caso de motobomba, etc. Cualquier anomalía o duda sobre las condiciones o la falta de elementos, reportarla de inmediato al vendedor del Distribuidor donde adquirió el producto.
3. Verificar que dentro del producto se encuentre incluida la póliza de garantía así como el certificado de calidad, el cual avala la garantía del mismo.
4. Que cuente con una película protectora (plástico transparente) adherida al acrílico que no deberá quitarse sino una vez que la tina haya sido instalada. Esta película protege a su tina de ralladuras, manchas, etc.
5. Revisar que el producto cuente con la etiqueta de fábrica como distintivo de producción así como con la etiqueta de control de calidad. De ser posible anote el número de pieza ya que será un requisito para la reclamación del producto.

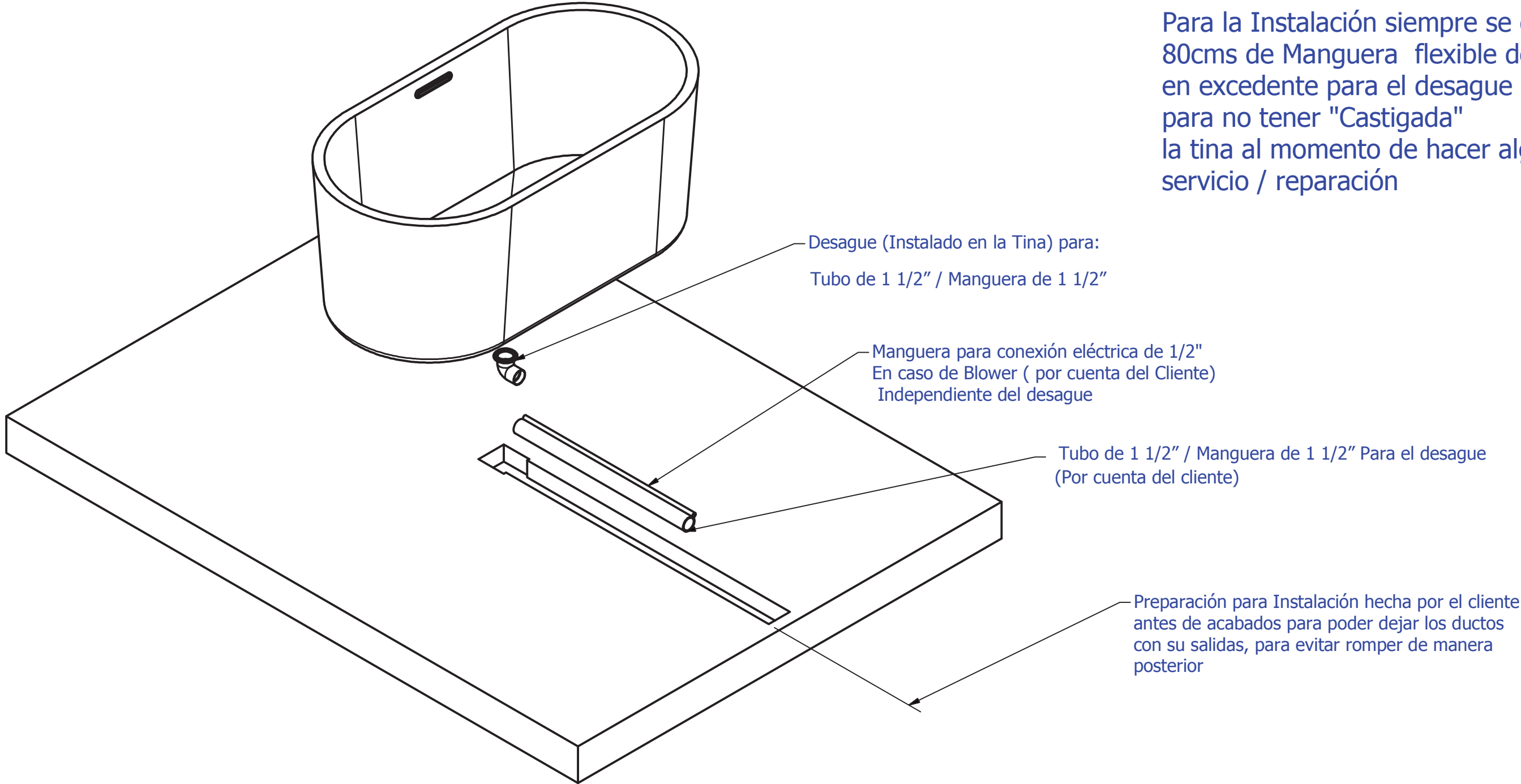
## Prueba de Funcionamiento

1. Remover completamente el plástico protector.
2. Limpiar el interior de la tina con un paño húmedo ya que el polvo, tierra y/o materiales de desecho pueden entorpecer el funcionamiento del equipo.
3. Verificar que esté conectada la motobomba a la alimentación eléctrica. Ver indicaciones de conexión eléctrica del equipo.
4. Llenar con agua limpia, potable y/o tratada hasta 5 cm arriba de la boquilla más alta y hacerla funcionar durante 20 min. verificando que en las conexiones internas de las mangueras perimetrales con las boquillas no se presente filtración de agua, dejarse llena por un lapso de 24 hrs. Marcando el nivel interior del agua con una cinta adhesiva para determinar que si baja el nivel de agua de la marca la tina tiene fuga o si se mantiene el nivel hay plena garantía que la tina no tiene fuga.

Lo anterior se debe a que aunque las tinas son probadas en fábrica posteriormente están expuestas a un manejo por tercera personas como fleteras, distribuidores, manejo y almacenaje en obras.

5. Verificar que todas las boquillas e hidrojets estén abiertas manualmente.
6. Oprima nuevamente el botón de encendido para apagar su sistema.
7. Se deberá drenar y/o vaciar la tina de toda el agua contenida para evitar la formación de moho y agentes corrosivos y secar perfectamente con un paño húmedo.

# PREPARACIÓN PARA TINA FREE STANDING



Para la Instalación siempre se deja 80cms de Manguera flexible de 1 1/2" en excedente para el desague para no tener "Castigada" la tina al momento de hacer algún servicio / reparación

Desague (Instalado en la Tina) para:  
Tubo de 1 1/2" / Manguera de 1 1/2"

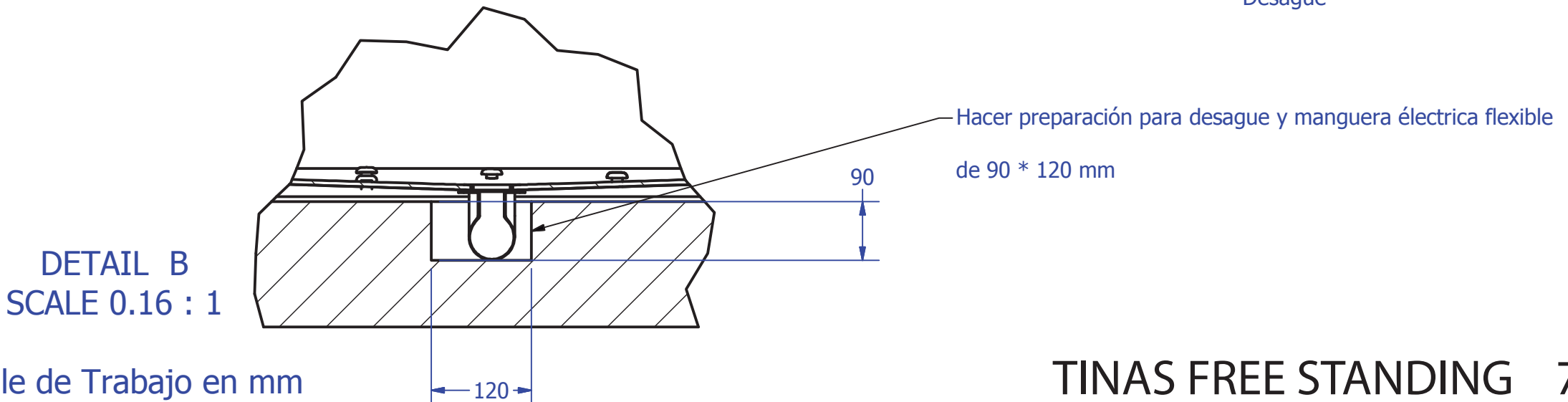
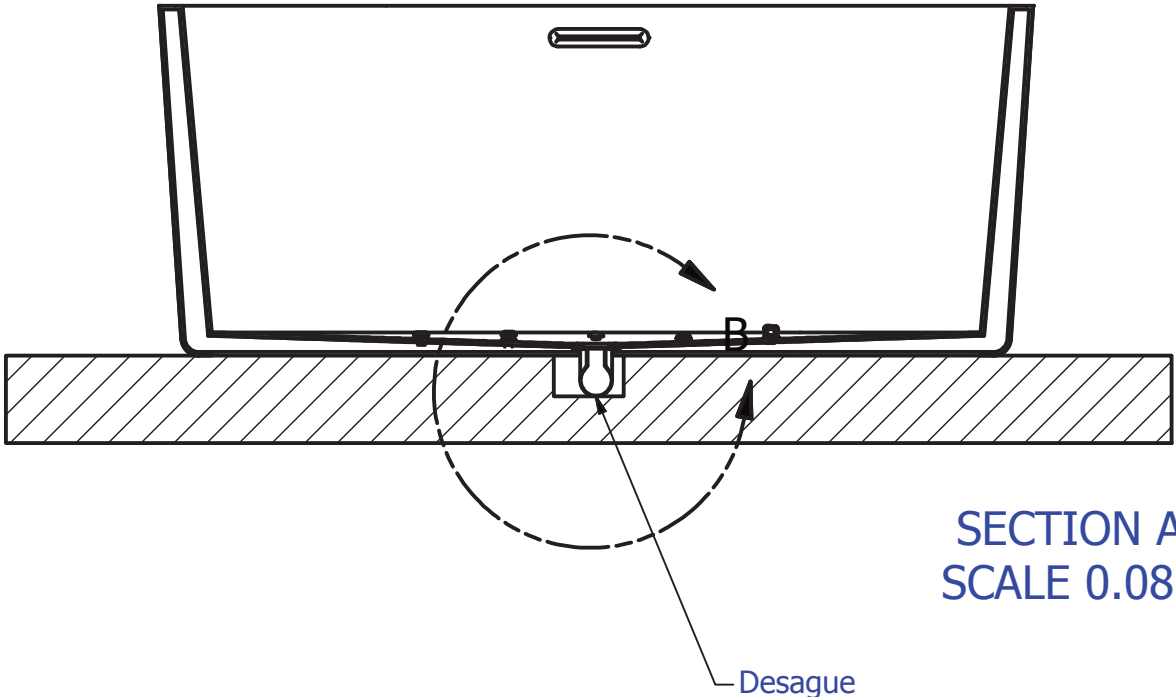
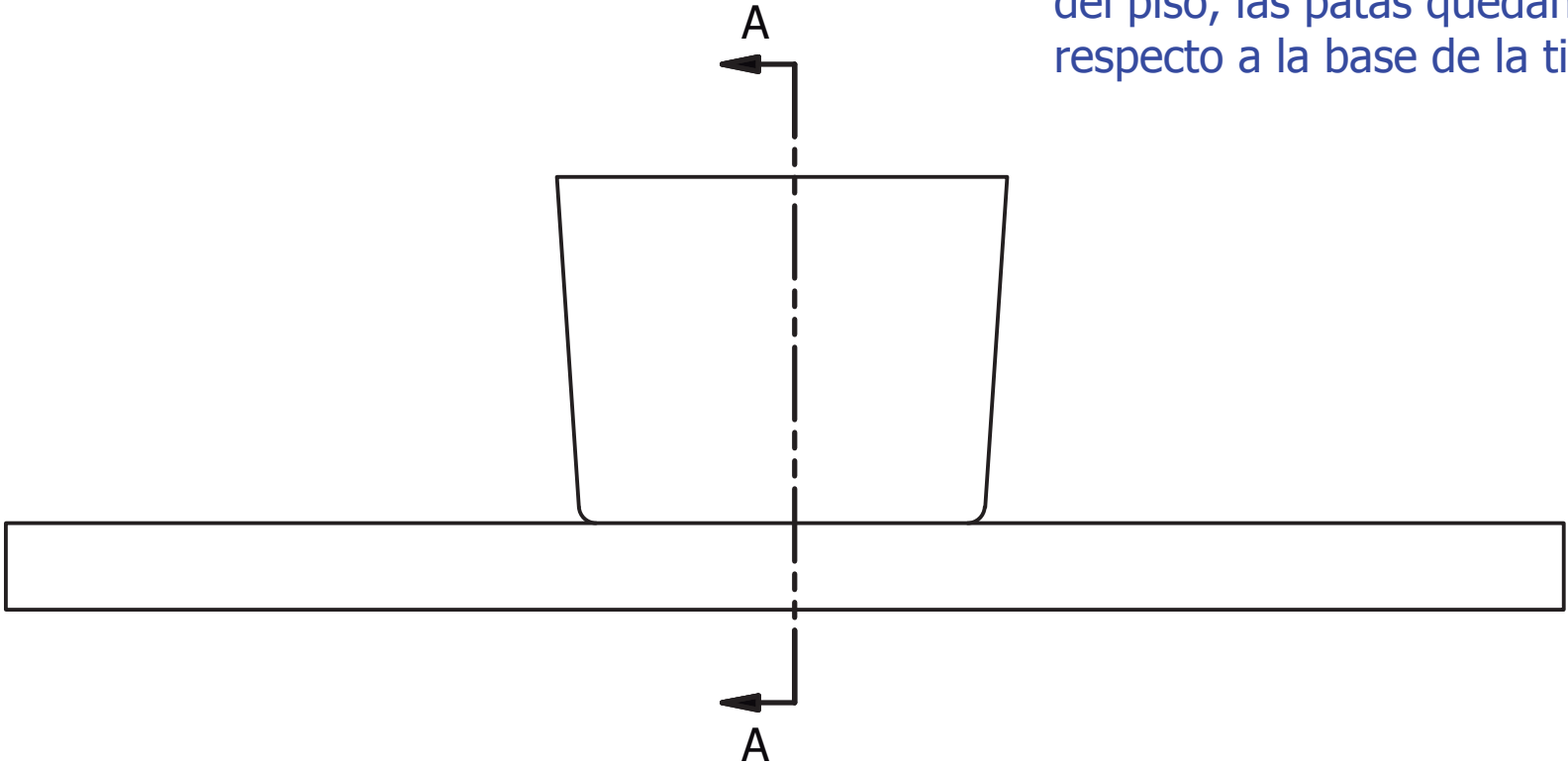
Manguera para conexión eléctrica de 1/2"  
En caso de Blower ( por cuenta del Cliente)  
Independiente del desague

Tubo de 1 1/2" / Manguera de 1 1/2" Para el desague  
(Por cuenta del cliente)

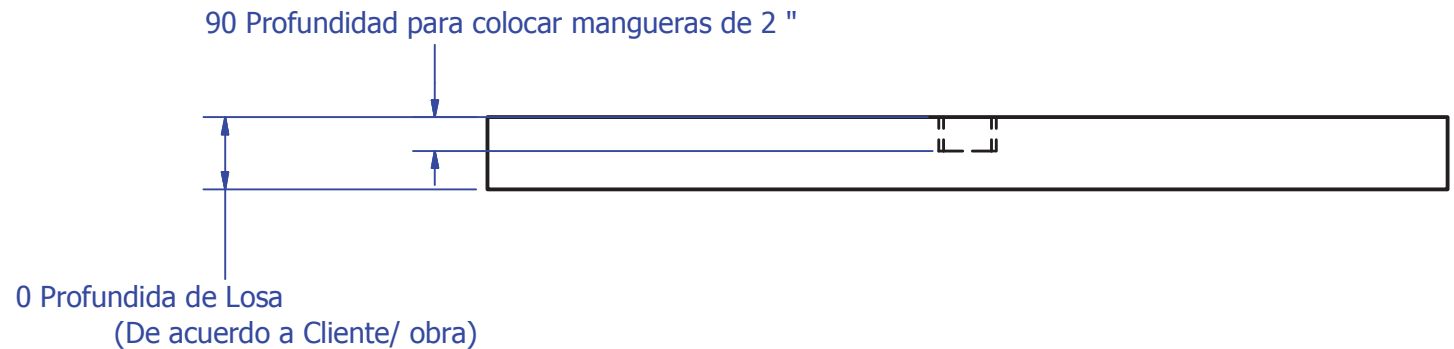
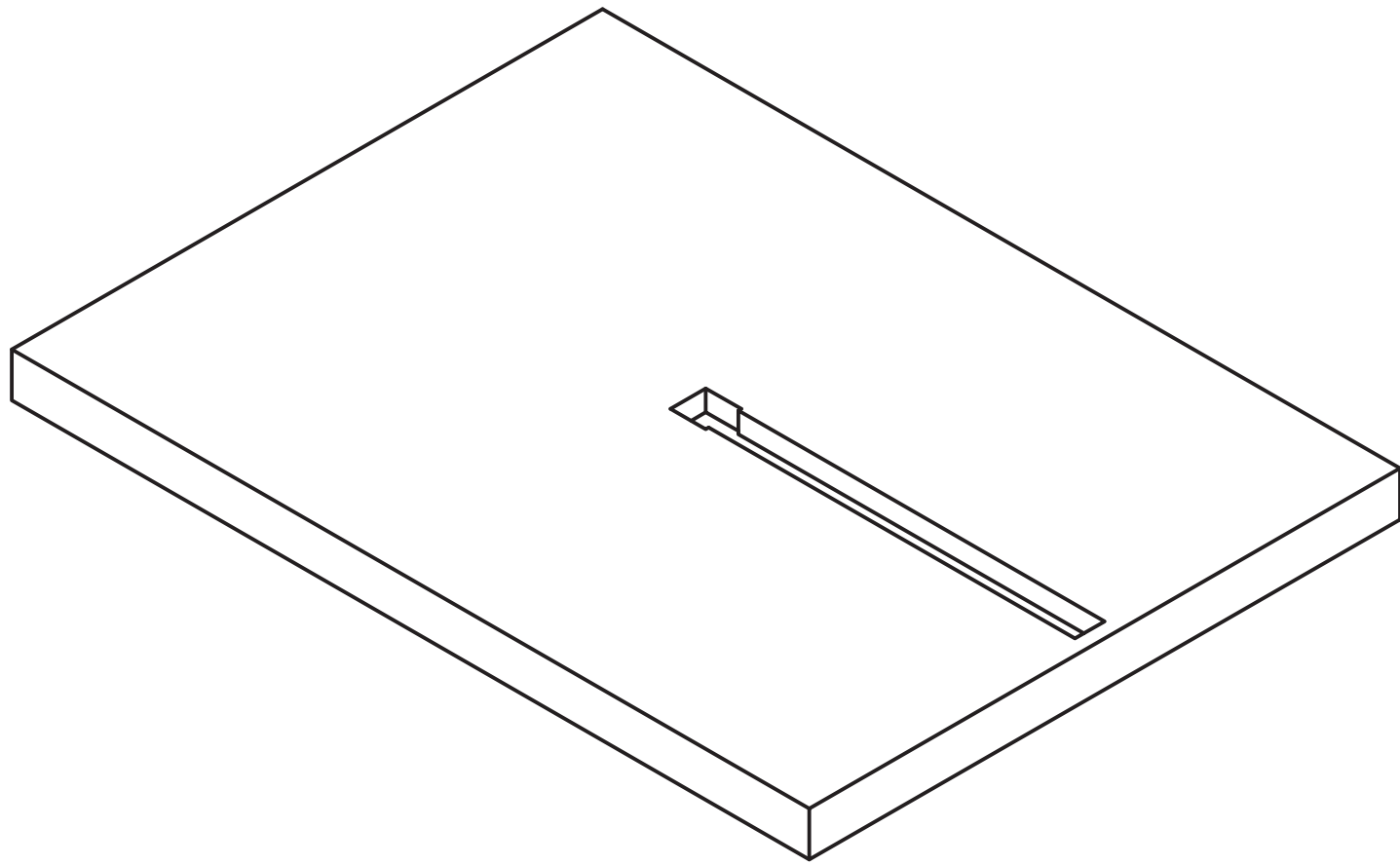
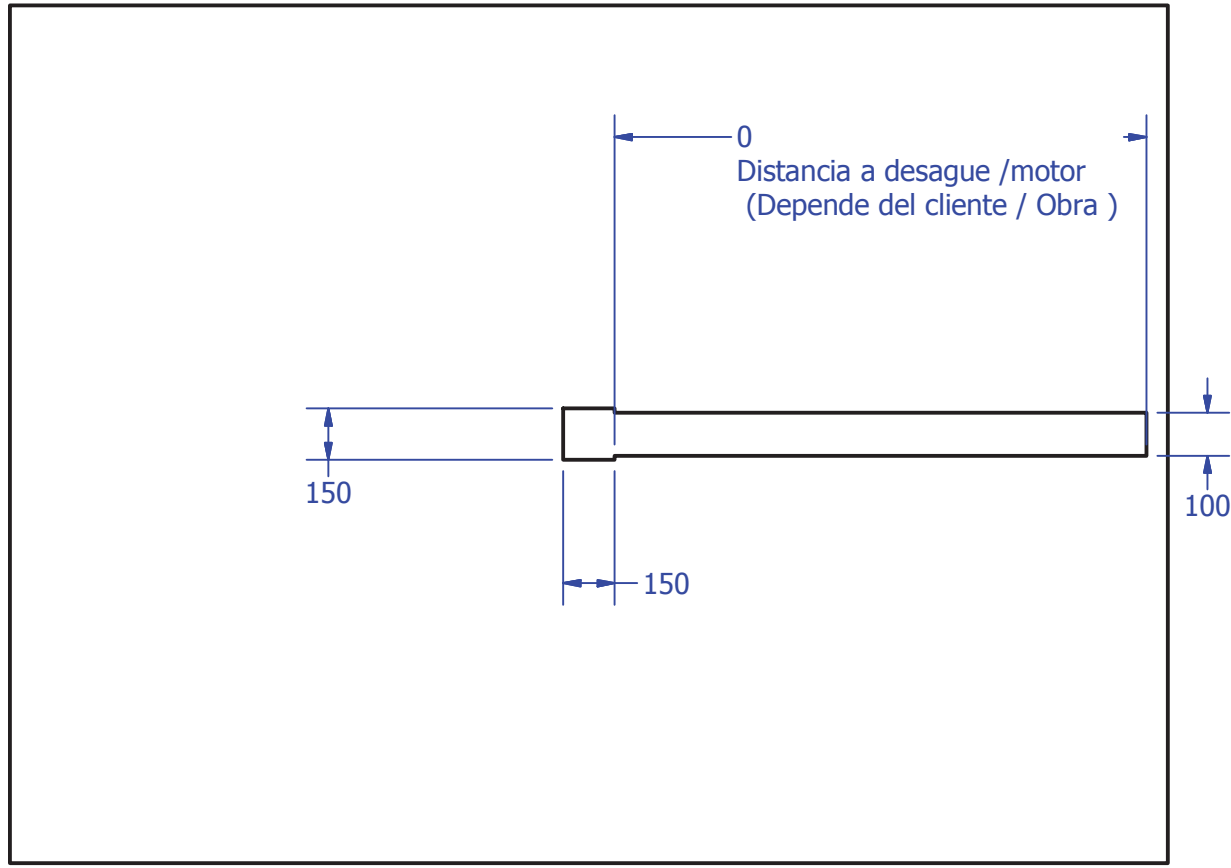
Preparación para Instalación hecha por el cliente  
antes de acabados para poder dejar los ductos  
con su salidas, para evitar romper de manera  
posterior

# PREPARACIÓN PARA TINA FREE STANDING

Todas las Tinas tiene Patas Niveladoras para poder ajustar a piso terminado, las tinas pueden quedar 2 cm separadas del piso, las patas quedan remetidas desde 10 hasta 20 cm. respecto a la base de la tina. (Dependiendo el modelo)



# PREPARACIÓN PARA TINA FREE STANDING



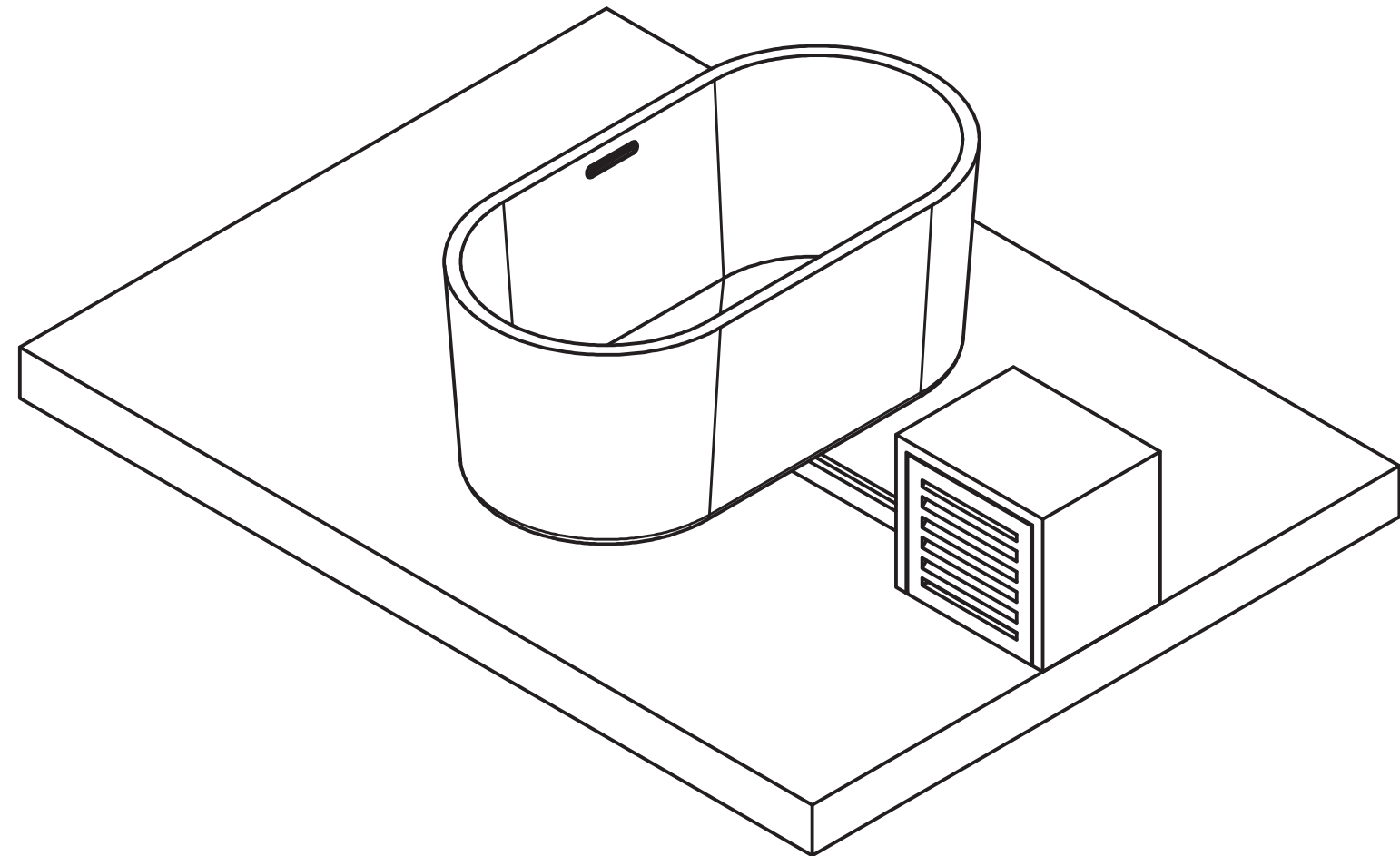
**Nota:**  
La trampa( Bote de hidráulico) de olores queda debajo de la coladera del cliente, la preparación es realizada por el cliente, debido a que las Tinajas Plasbar no lo incluyen

Detalles y acotaciones en MM



# INSTALACIÓN TINAS FREE STANDING CON BLOWER

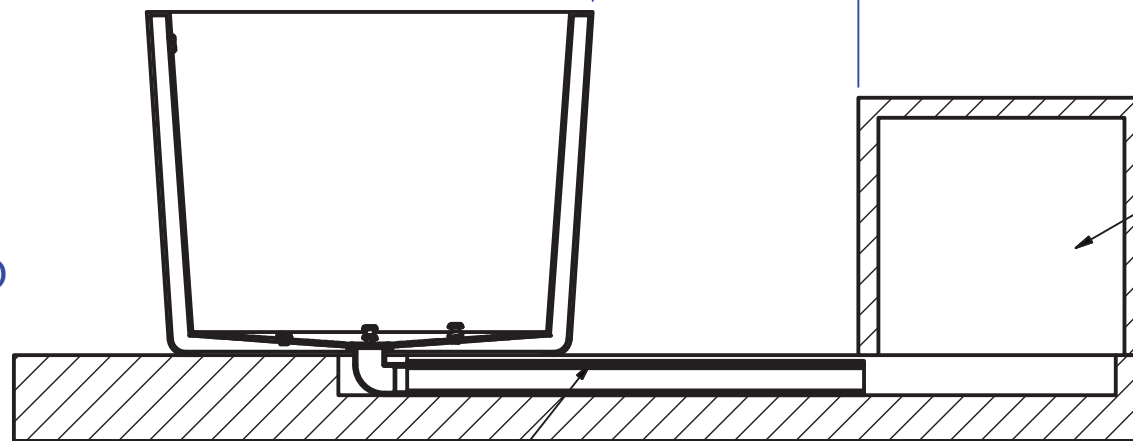
Manía / Antigua / Antigua Dúo



0 Distancia no superior a 1.50 mts para no perder potencia en sistema.

Relación: Mayor distancia Menor potencia

SECTION D-D  
SCALE 1 / 12



Para Conexión a Blower es importante ocupar una manguera eléctrica flexible y sellada para evitar filtración de humedad

Instalación Eléctrica con circuito independiente con su respectiva protección para casa sistema de acuerdo a la siguiente tabla:

TABLE			
Sistema	Voltaje (Volts)	Protección (amps)	Equipo Básico
Blower	110	15	Soplador

Espacio con ventilación para no filtrar Humedad

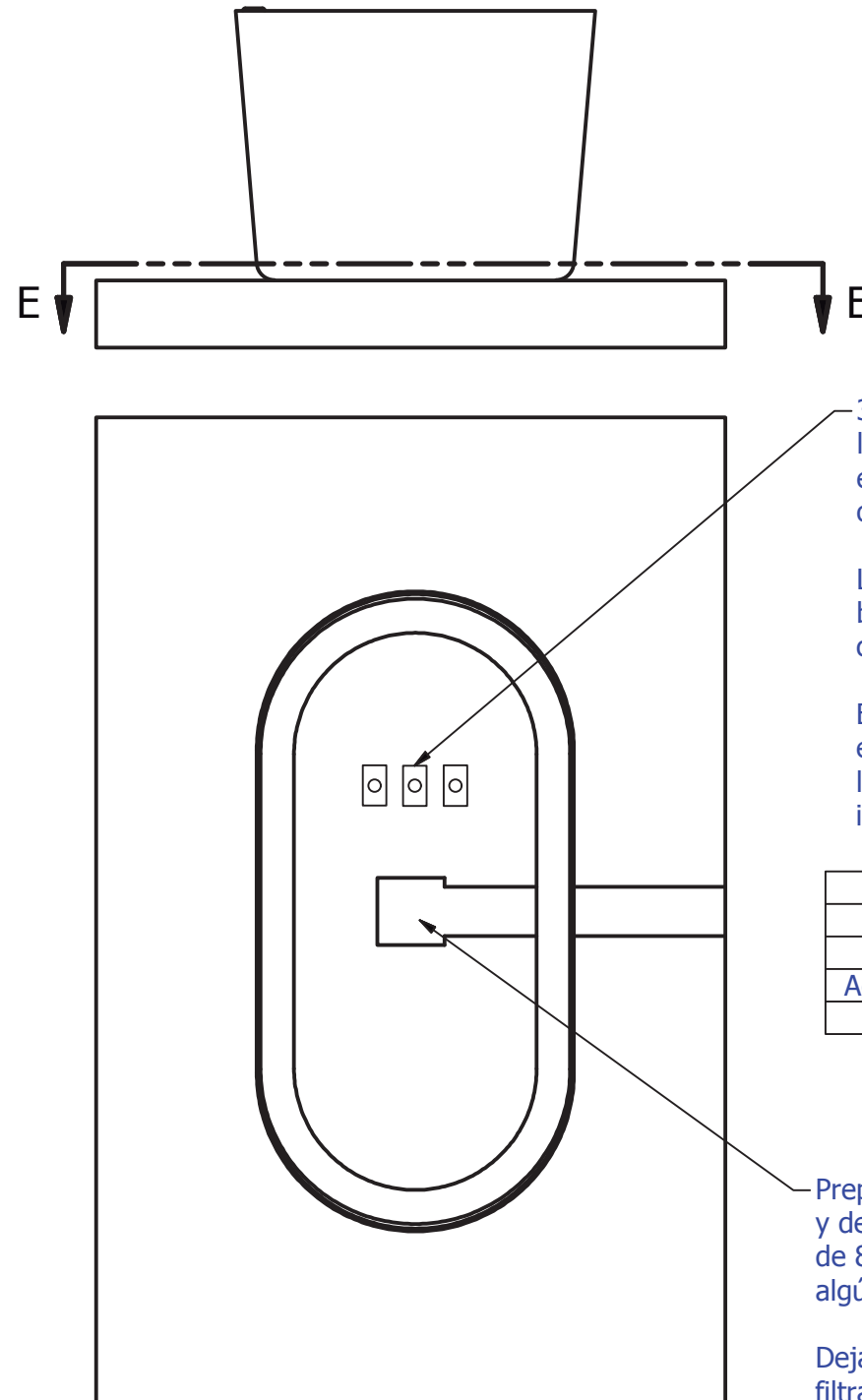
Tamaño de Motor:

35 (Largo) \* 30 (Fondo) \* 35 (Altura) cms

NO OCUPAR EXTENSIONES

## INSTALACIÓN TINAS FREE STANDING CON BLOWER / AQUACOLOR / LED

Tinas Emozione / Fiore / Lumina  
Vita / Zafiro / Zarina



3 Instalaciones ó 2 dependiendo de las características de su tina (Iluminación) estas van en la parte inferior de la tina ocultas por las patas niveladoras

La preparación a Piso tiene que estar bien sellada y preparada de tal forma que cada conexión sea Independiente

En caso de hacer una conexión a Muro es importante que el CLIENTE realice la preparación adecuada para cada instalación previamente.

Instalación Eléctrica			
Sistema	Voltaje (Volts)	Protección (Amps)	Equipo Básico
Blower	110	15	Soplador
Acua Color	110	15	Caja Control
Luz Led	110	15	Eliminador

Preparación de desagüe siempre al centro y dejar un excedente manguera flexible de 1 1/2" de 80 cms para poder voltear la tina y hacer algún tipo de reparación / servicio

Dejar desagüe bien sellado para evitar filtraciones

**TINAS FREE STANDING 10**

## BLOWER GIOVANI



- 1.- El encendido de este sistema se realiza con el botón neumático debidamente señalado en su tina. Para encender se presiona suavemente hacia abajo el botón neumático mandando aire al sistema.
- 2.- Los mini-jets cromados están colocados en el fondo de la tina y es por donde saldrá el aire que genera el motor.
- 3.- El sistema blower es de una sola velocidad y cuenta con 20 minutos de funcionamiento. Posteriormente a este tiempo el motor se detiene en forma automática. Si requiere más tiempo de funcionamiento del sistema tendrá que oprimir nuevamente el botón para otro periodo de 20 min. Durante el periodo de funcionamiento se podrá apagar en el momento que se desee oprimiendo el botón neumático para tal efecto.
- 4.- El sistema blower cuenta con un sistema de limpieza que se activará automáticamente después de 20 minutos de apagado al dejarlo de usar por última vez, trabajando durante un minuto y apagándose solo.

### COMPONENTES



Botón de  
encendido



Válvula  
Check



Mini-jets



Motobomba

El sistema cuenta con un proceso de limpieza que se activará automáticamente después de 20 min. que se haya prendido por última vez, por un lapso de 30 a 60 seg., esto es con la finalidad de secar los ductos del sistema, hasta que no haya humedad en el mismo. El motor se encenderá y apagará solo.

TINAS FREE STANDING 11

## AQUACOLOR



### 1.- Ciclo de funcionamiento del sistema de cromaterapia - AQUACOLOR GIOVANI®

a) A cada presión del botón neumático, el sistema de Cromoterapia cambiará el color. El sistema se apagará entre cada cambio de color.

b) A notar que, una vez el color apagado, si no hay actividad después de 10 segundos, el sistema retornará al color inicial de la secuencia (turquesa).

La primera presión del botón neumático activa el color blanco.

Las presiones siguientes activarán la secuencia de colores.



Al presionar el botón neumático cuando la luz roja está activada, el sistema se apagará. Al volver a presionar, el sistema comenzará a funcionar en el modo arco iris gradual, activándose la secuencia de colores inicial en forma de transición gradual de colores.

Si en cualquier momento de esta función, volvemos a presionar el botón neumático, el sistema se apagará. Al volver a presionar el botón neumático el sistema comenzará a trabajar en el modo arco iris dinámico, activándose la secuencia de colores inicial en forma de transición rápida de colores.

Nota: La luz de color blanco está disponible únicamente al encender el sistema.

TINAS FREE STANDING 12

## MANTENIMIENTO

1. Después de haber disfrutado de su tina, séquela perfectamente con una franela limpia de color claro que no desmanche.
2. Para obtener un brillo más duradero aplique en la superficie un lustrador para muebles en aerosol y frote con un lienzo seco y suave la tina hasta retirar todo el residuo del mismo.
3. Para una limpieza más profunda se recomienda usar detergentes líquidos que no contengan abrazivos, aplicando con una esponja húmeda posteriormente quite la espuma con agua y realice los dos pasos anteriores.
4. Para la eliminación de manchas de aceite, grasa o brea, use alcohol isopropílico, hexano, nafta alifática o keroseno en concentración de 1 litro a 10ml., estos productos puede adquirirlos en expendios de pinturas.
5. Si quedan residuos de solventes deberá enjuagar con abundante agua toda la superficie.
6. Las áreas opacas puede frotarlas con una franela con cera para automovil que no contenga solventes, dejando una capa delgada y uniforme después limpie los residuos y repita la operación hasta lograr el resultado deseado.
7. No utilice telas asperas, fibras, solventes y limpiadores con abrasivos, debido que corre el riesgo de manchar o rayar la superficie.
8. Nunca utilice solventes sobre la superficie de la tina como thinner, acetona, benceno, gasolina, aguarras o solventes clorados.
9. Nunca use destapa caños para su tina ya sea para el sistema de hidromasaje o el desagüe, ya que puede dañar irreparablemente el acrílico o la tubería de la tina.
10. No use alcohol o fuego para desinfectar su tina, la dañará severamente.
11. Para más información y asesoría de nuestros productos favor de comunicarse al Centro de Atención a Clientes, teléfono es 01 800 623 9070.

TINAS FREE STANDING 13