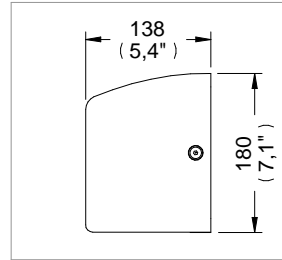
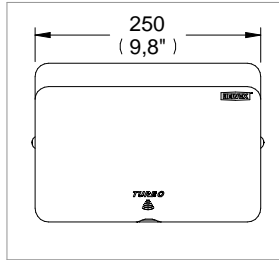


## Secador de Manos Turbo / *Turbo Hand Dryer*



Medidas Referenciales / *Benchmark Measures*  
Acot.mm.(pulg) / *Dim.mm.(in)*

### Características y Datos Técnicos / *Characteristics and Technical Details*

Incluye Herramienta y Paquete de Sujeción  
Opera con un Sensor Infrarrojo  
Conexión Monofásica a 120 Vca

*Includes Tools and Clamp Kit*  
*Operates with an Infrared Sensor*  
*120 VAC Connection Single-Phase*

**Material:**

**MB-1012**  
Cuerpo de Acero  
Esmalte Porcelanizado Color Blanco  
**MB-1012-AI**  
Cuerpo de Acero Inoxidable 316

**Material:**

**MB-1012**  
*Steel, White Epoxy Finish*  
*Stamped to Vitrified White*  
**MB-1012-AI**  
*316 Stainless Steel*

**Voltaje:**

120 Vca, 50-60 Hz  
**Consumo de Corriente Nominal:** 8,4 A

**Voltage:**

*120 VCA, 50-60 Hz*  
**Nominal Current Consumption:** 8,4 A

**Potencia:** 1000 W

**Temperatura del Aire a 10 cm:** 55 °C

**Caudal de Aire:** 101,7 m³/hr

**Tiempo Estimado de Secado:** Menor a 15 s

**Tiempo de Apagado de Seguridad:** 60 s

**Velocidad de Aire:** 90 m/s

**Rango de Activación:**

Auto Ajustable 180 mm max.

**Protección Eléctrica:**

Termóstato Auto Restablecido que Apaga el Motor a los 105 °C

Fusible Térmico con Corte a los 139 °C

**Nivel de Ruido:** 78 dB

**Self-Adjusting** 180 mm max.

**Electrical Protection:**

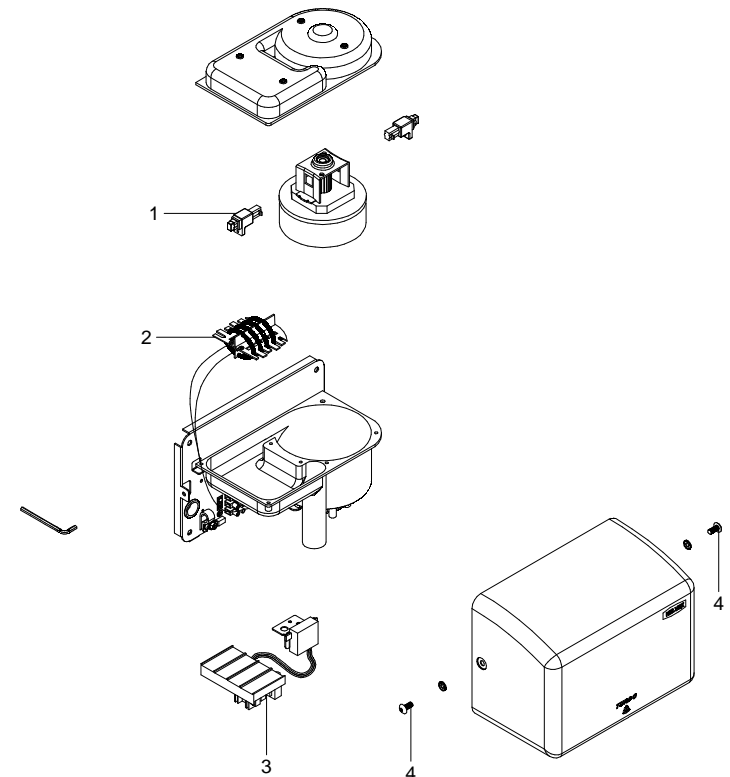
*Restored Auto Thermostat Engin Blows at 105 °C*

*Thermal Fuse With Court to 139 °C*

**Noise Level:** 78 dB

### Despiece / *Components*

Mod.	Descripción	Mod.	Description
1	Sb-1064 Carbon para Secador de Manos	1	<i>Sb-1064 Hand Dryer carbon</i>
2	Sb-1052 Resistencia p/ Secador de Manos	2	<i>Sb-1052 Hand Dryer Resistance</i>
3	Sb-1054 Circuito c/Sensor p/Secador	3	<i>Sb-1054 Sensor Circuit</i>
4	Sb-1053 Jgo de Tornillos p/Secador de Manos	4	<i>Sb-1053 Screw Kit</i>



Hecho en México

\* Los productos ilustrados pueden sufrir cambios sin previo aviso en su aspecto o partes, como resultado de los procesos de mejora continua al que están sujetos, sin implicar mayor responsabilidad de la fábrica.

Made in México

\* Products depicted here in subject to change without prior notice in their appearance or components as a result of incremental innovation.