



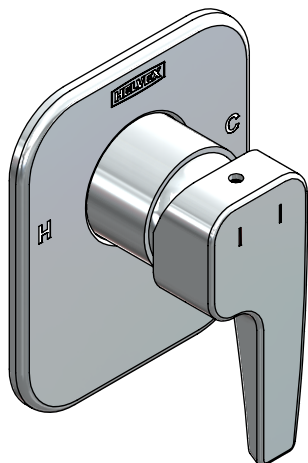
garantía de calidad

## Hoja de Especificaciones Técnicas LUSITANIA LUS-200

Technical Specification Sheet

Monomando para Regadera o Tina sin Desviador

Single Handle Control for Shower or Tub Spout without Diverter



### CARACTERÍSTICAS DEL PRODUCTO:

Monomando para regadera o tina sin desviador con cartucho cerámico de 35mm. Integra una caja de instalación rápida con nivel de profundidad, nivel de burbuja para nivelar en el plano horizontal y vertical, conexiones hembra roscadas para eliminar fugas de conexión.

En caso de fuga el agua se encapsula en el interior de la caja de instalación y no se expande al muro, la caja se puede instalar de dorso contra dorso.

La forma cuadrada de la caja de instalación permite cortes en ángulo recto.

### PRODUCT FEATURES:

*Single handle control for shower or tub spout without diverter with 35mm ceramic cartridge.*

*Integrates a quick installation box with depth level, bubble level to level in the horizontal and vertical plane, threaded female connections to eliminate connection leaks.*

*In case of leakage the water is encapsulated inside the installation box and does not expand to the wall, the box can be installed from back to back.*

*The square shape of the installation box allows cuts at right angles.*

### ACCESORIOS:

Llave allen 5/64".

### ACCESSORIES:

5/64" allen wrench.

### MATERIAL:

Latón.

### MATERIAL:

Brass.

### INSTALACIÓN:

Conexión interna de 1/2"-14 NPT para agua fría (azul).

Conexión interna de 1/2"-14 NPT para agua caliente (rojo).

Conexión interna de 1/2"-14 NPT de salida (negro).

### INSTALLATION:

*1/2" -14 NPT internal connection for cold water (blue).*

*1/2" -14 NPT internal connection for hot water (red).*

*1/2" -14 NPT output internal connection (black).*

### PRESIÓN DE TRABAJO:

Pmin.= 0,8 kg/cm<sup>2</sup>

Pmax.= 6,0 kg/cm<sup>2</sup>

### WORKING PRESSURE:

Pmin.= 11,37 psi

Pmax.= 85,34 psi

### OPERACIÓN:

Para abrir el flujo de agua levante la palanca y para cerrar empuje la palanca. Para ajustar la temperatura del agua, gire a la izquierda para caliente y gire a la derecha para fría.

### OPERATION:

*To open the water flow lift the lever and to close push the lever. To adjust the water temperature, turn left for hot and turn right for cold.*

### GARANTÍA:

El producto HELVEX está garantizado como libre de defectos en materiales, mano de obra y procesos de fabricación.

El producto HELVEX está garantizado, en lo que se refiere a los acabados, por 10 años para los acabados Cromo y Duravex, y por 2 años en acabados diferentes al Cromo y Duravex.

Las piezas que sufren de desgaste natural en el producto están garantizadas para uso residencial por 5 años, y para uso comercial por 3 años.

La vigencia de la garantía inicia a partir de la fecha de entrega del producto al consumidor indicada en la Póliza de Garantía.

### WARRANTY:

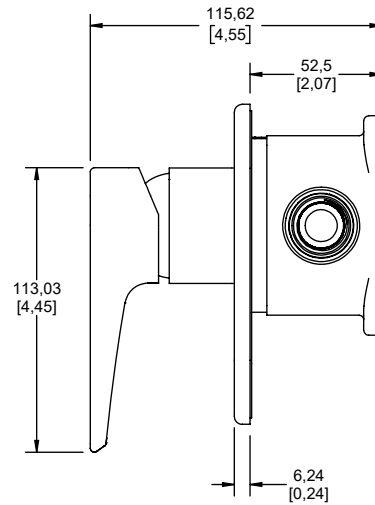
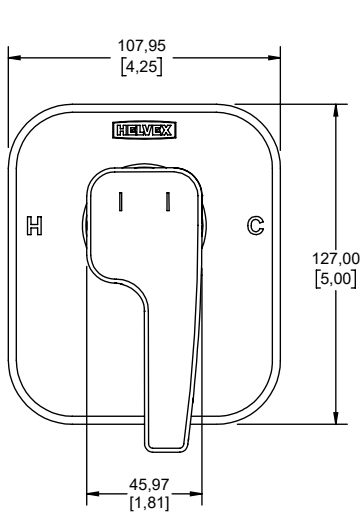
*HELVEX product is warranted to be free from defects in material, workmanship and manufacturing processes.*

*HELVEX product is warranted, in terms of finishes, for 10 years for Chrome and Duravex finishes, and for 2 years in finishes other than Chrome and Duravex.*

*The parts that suffer from natural wear on the product are warranted for residential use for 5 years, and for commercial use for 3 years.*

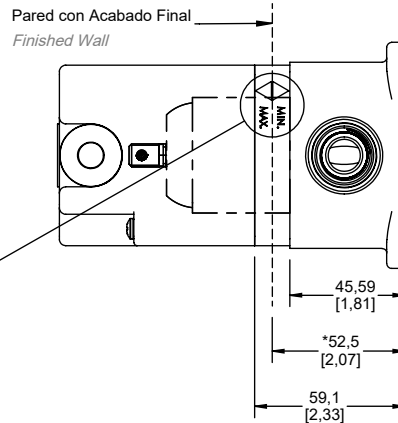
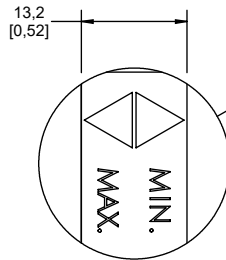
*The validity of the warranted starts from the date of product delivery to the consumer indicated in the Warranted Policy.*

Medidas Referenciales *Estimated Dimensions*  
 mm [inch]



**VISTA SUPERIOR / TOP VIEW**

(RI) RANGO DE INSTALACIÓN  
 (IR) INSTALLATION RANGE



\*DIMENSIÓN DE INSTALACIÓN RECOMENDADA  
 \*RECOMMENDED INSTALLATION DIMENSION

**NOTAS:**  
 Instale el producto de acuerdo a la Guía de Instalación.  
**NOTES:**  
 Install the product according to the Installation Guide.



Los productos ilustrados pueden sufrir cambios sin previo aviso en su aspecto o partes, como resultado de los procesos de mejora continua a los que están sujetos, sin implicar mayor responsabilidad de la fábrica.  
 Visite nuestras páginas [www.helvex.com.mx](http://www.helvex.com.mx) para México y [www.helvex.com](http://www.helvex.com) para el mercado internacional.

*Illustrated products may suffer changes without previous notice in its appearance or parts, as a result of the continuous improvement processes to which they are subject, does not imply greater responsibility of the factory.*  
 Visit our pages [www.helvex.com.mx](http://www.helvex.com.mx) for Mexico and [www.helvex.com](http://www.helvex.com) for the international market.