

LAVABO CIRUJANO

MODELO LAVABO CIRUJANO

MATERIAL

- ACERO INOXIDABLE
- TIPO 304
- GRADO SANITARIO
- TERMINADO: P3
- CALIBRE: 16 (1.5 MM)

CARACTERÍSTICAS

- FABRICADO EN ACERO INOXIDABLE T-304 GRADO SANITARIO.
- RESISTENTE AL TRATO RUDD
- FÁCIL INSTALACIÓN

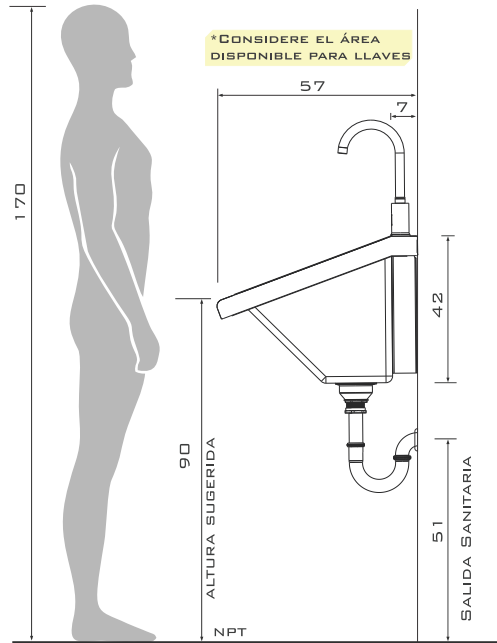
MEDIDAS GRALES

- FONDO 57
- ALTURA 42
- LARGO 90/*

***COTAS EN CM**

LARGOS DISPONIBLES

- *DISPONIBLE EN LARGOS ESPECIALES*
- 90CM -1 ESTACIÓN
- 180CM -2 ESTACIONES
- 240CM -3 ESTACIONES

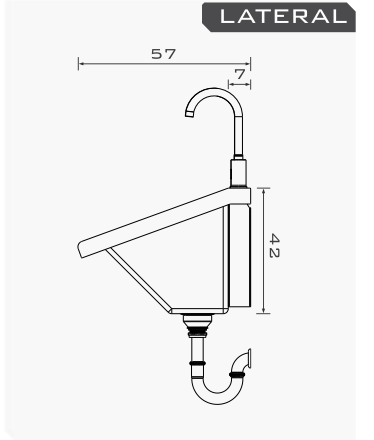


VISTAS

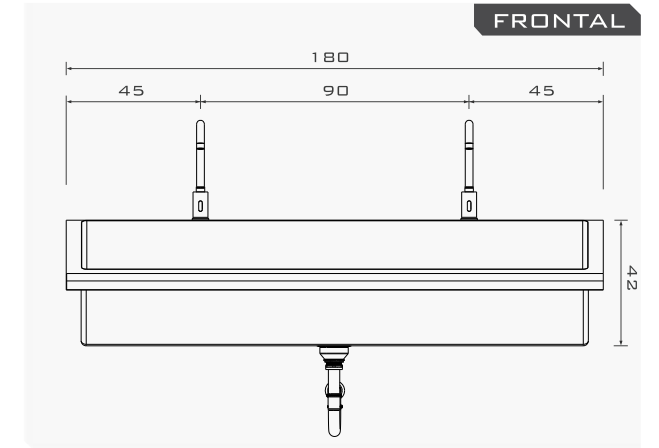
PERSPECTIVA



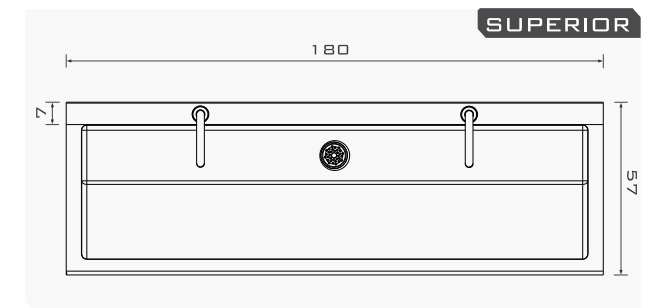
LATERAL



FRONTAL



SUPERIOR



NO INCLUYE

- TORNILLOS, U OTRO MEDIO DE ANCLAJE
- VÁLVULAS O LLAVES
- CONTRACANASTA
- CESPOL, COFLEX O CONEXIONES
- INSTALACIÓN
- MANTENIMIENTO

