

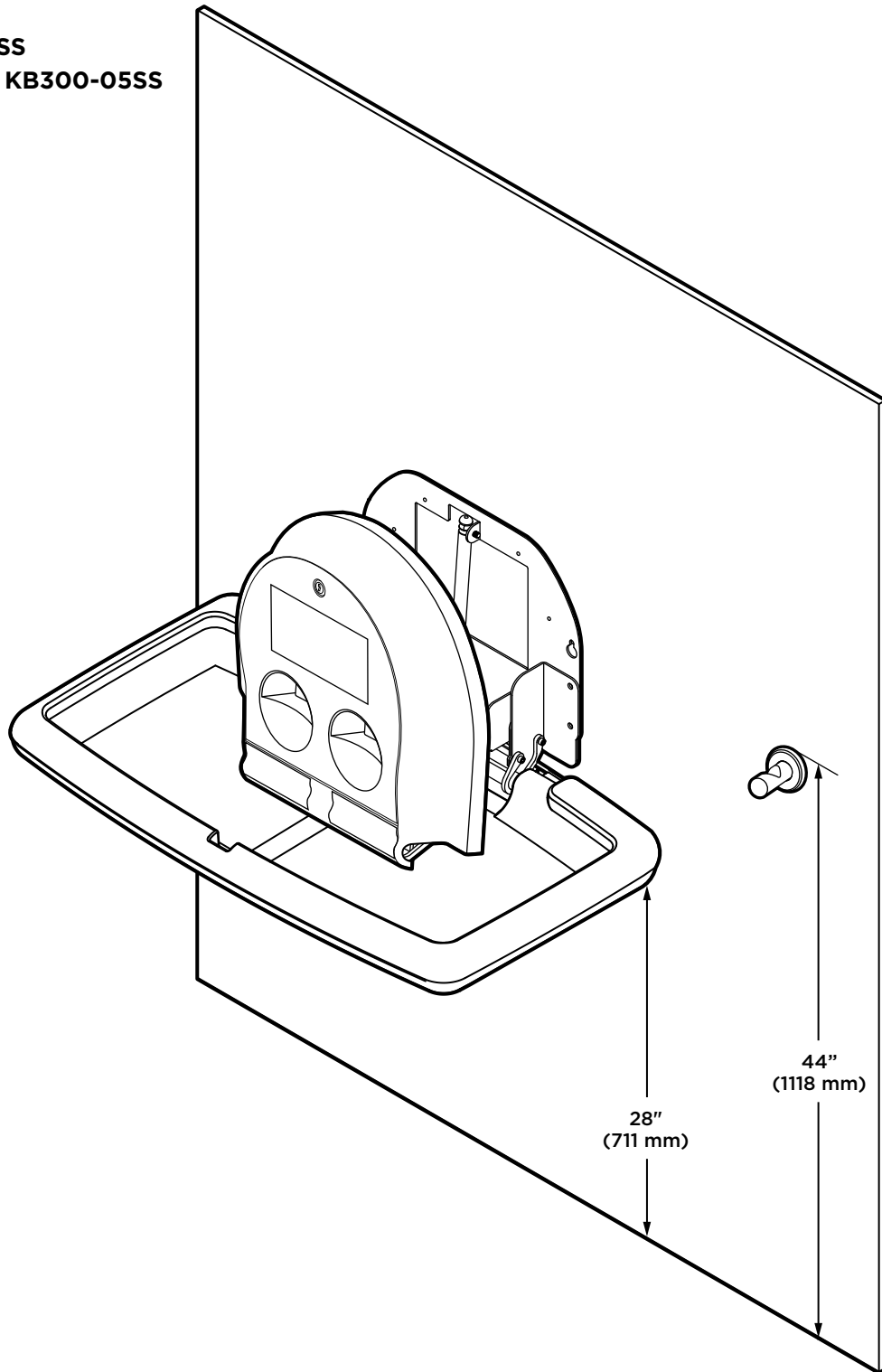


Cambiador para bebés KB300-SS

Ficha de datos técnicos

Color

- Gris KB300-01SS
- Granito blanco KB300-05SS

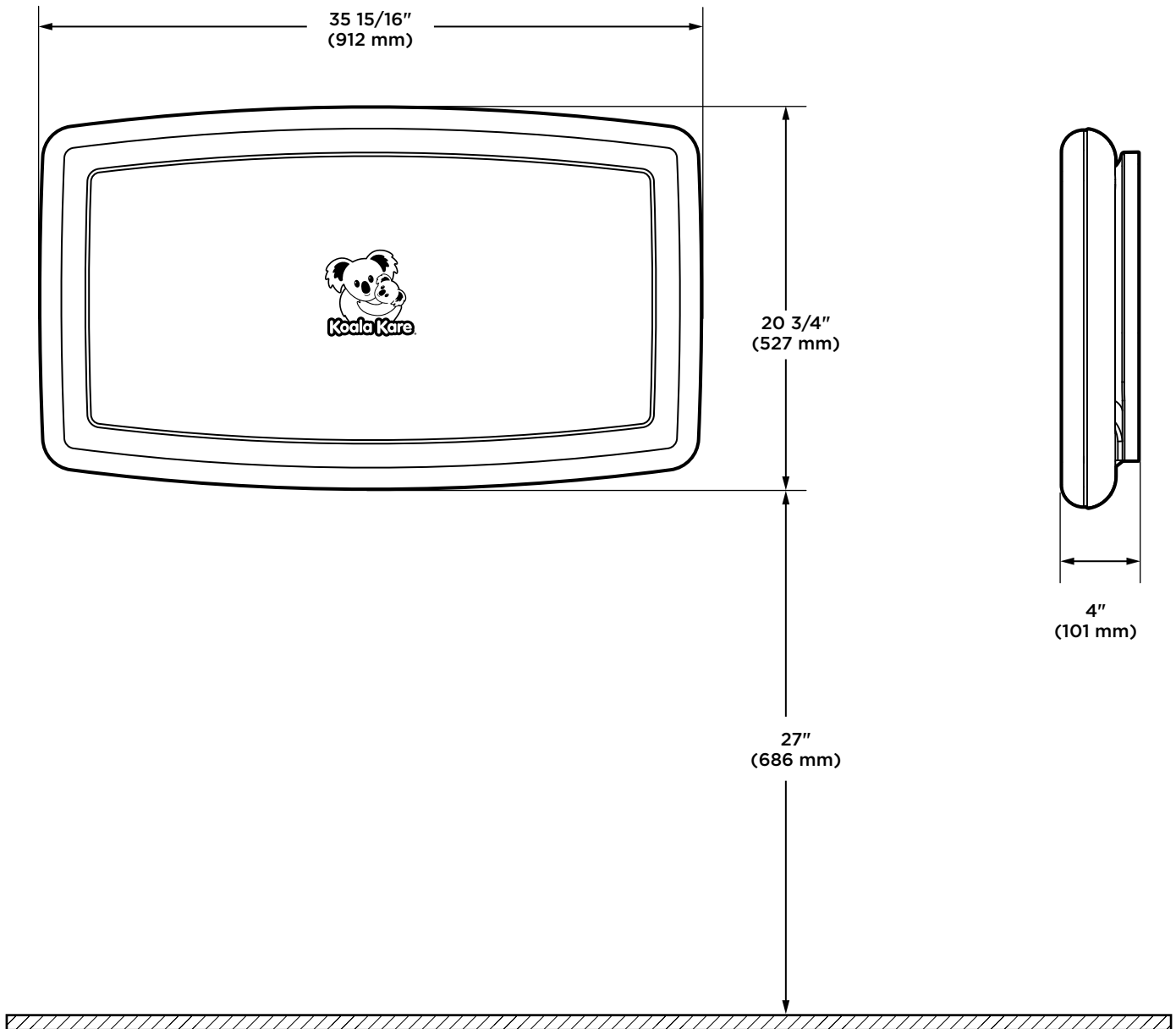


*Los diagramas no están a escala.



Cambiador para bebés KB300-SS

Posición cerrada

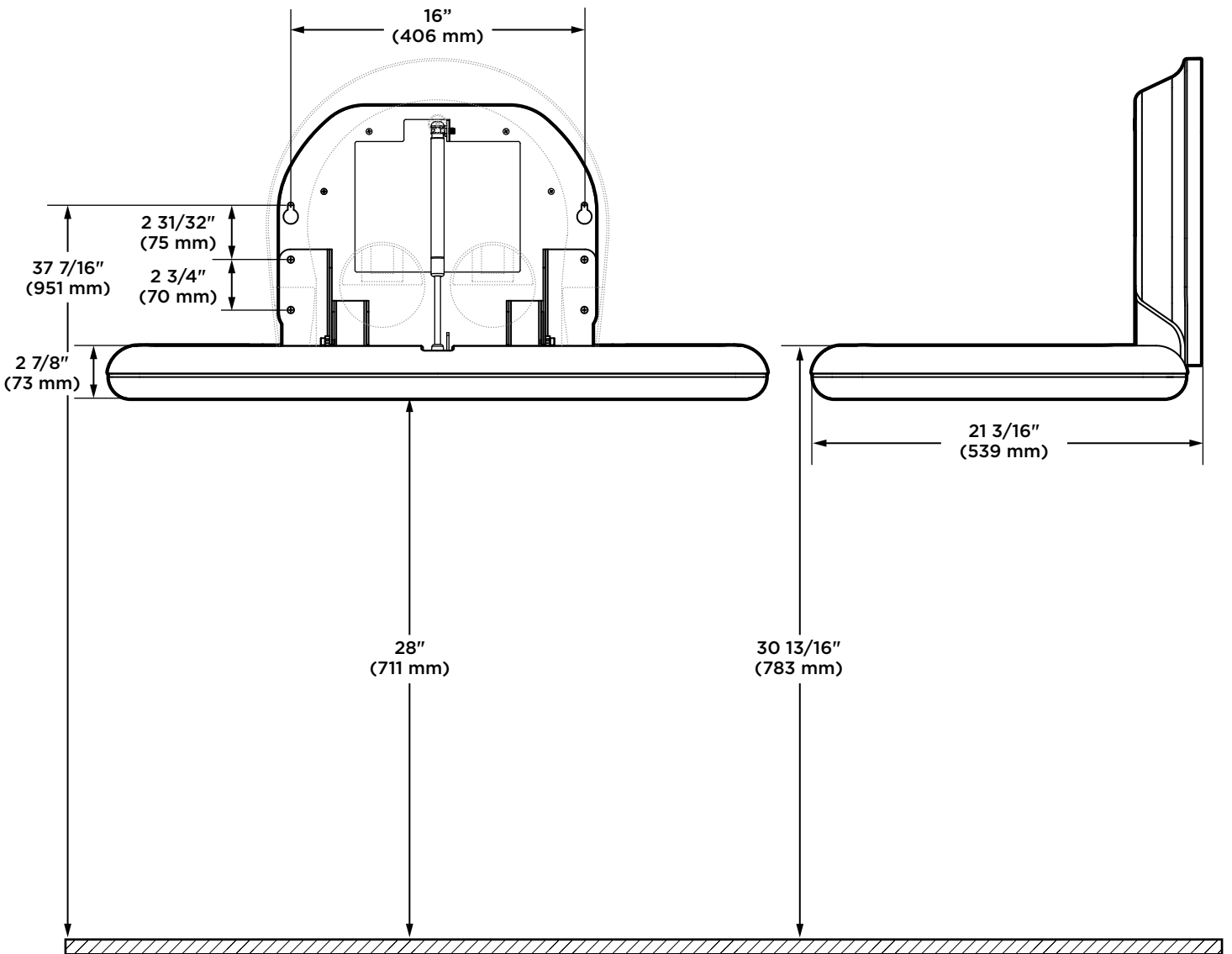


*Los diagramas no están a escala.



Cambiador para bebés KB300-SS

Posición abierta



*Los diagramas no están a escala.



Cambiador para bebés KB300-SS

Información

Material

Polipropileno moldeado a inyección con aditivo antimicrobiano Microban® incorporado en la superficie de la plataforma. Terminación de acero inoxidable tipo 304 bruñido. Mecanismo con bisagra de acero sobre acero y chasis de montaje metálico con tornillería de montaje. Instrucciones de uso etiquetadas y mensajes de seguridad en cuatro idiomas. Etiqueta opcional en Braille disponible. El área de la superficie para cambiar al bebé con contorno es de 535 in2 (3452 cm2) e incluye una correa de seguridad de TPU impermeable y un gancho externo macizo de acero inoxidable para el bolso. El dispensador de protectores de dos cavidades puede alojar hasta aproximadamente 50 protectores para la plataforma KB150-99.

Nota: Para las unidades que cumplen con EN 12221:2008+A1:2013, no se puede proporcionar una correa de seguridad con la unidad. Si necesita uno, se puede pedir por separado P/N 310-44-KIT.

Funcionamiento

El cilindro neumático oculto y el chasis de montaje metálico ofrecen una apertura y un cierre controlados y lentos de la plataforma. El polipropileno es fácil de limpiar y resiste olores y crecimiento bacteriano. Cumple los requisitos de desempeño para cargas estáticas de ASTM cuando está instalado correctamente. El dispensador de protectores interno con lengüeta a resorte integrada dispensa de a un protector por mes.

Advertencia: Para asegurar que la unidad sostenga las cargas previstas, los cambiadores deben instalarse correctamente según las instrucciones del fabricante.

Especificaciones

El cuerpo del cambiador para bebés es de polipropileno resistente moldeado a inyección. El diseño de la unidad es montado en superficie. La superficie frontal de la unidad tiene una terminación de acero inoxidable 304 bruñido. La unidad está equipada con un cilindro neumático para abrir y cerrar la plataforma de manera controlada. La plataforma está fija al chasis de montaje metálico con una bisagra de acero sobre acero oculta. No hay ninguna estructura de bisagra expuesta en las superficies interior ni exterior. La unidad incluye la tornillería de montaje. La unidad tiene el antimicrobiano Microban® incorporado en el material plástico de la superficie para cambiar al bebé. Cuando se instala correctamente, la unidad cumple las normas de la ley ADA. La plataforma tiene un área cóncava para cambiar al bebé con una correa de seguridad y un gancho de acero inoxidable externo para el bolso.

Está previsto que el diseño y la fabricación de los productos Koala cumplan las normas para el diseño accesible de 2010 de la ley ADA e ICC A117.1 Edificios e instalaciones accesibles y utilizables 2009. La unidad cumple la especificación de desempeño estándar en seguridad de ASTM para las mesa para cambiar pañales para uso comercial, F2285-04(16), y de letreros y etiquetas de advertencia de los productos ANSI Z535.4, EN 12221:2008+A1: 2013. La unidad tiene un dispensador de protectores incorporado para utilizarse con protectores biodegradables de 3 pliegues y sin químicos para la plataforma, gráficos instructivos y mensajes de seguridad en 4 idiomas. La unidad cuenta con el respaldo de la garantía limitada del fabricante durante 5 años para material y mano de obra e incluye una disposición para el reemplazo causado por el vandalismo.

La unidad se fabrica en los EE. UU.

Requisitos según la ADA

Hay información adicional sobre las maneras en que este producto cumple con la ADA en el documento titulado *KB300 & KB301 Baby Changing Stations Accessibility Compliance* (Cumplimiento de la accesibilidad de los cambiadores para bebés KB300 y KB301) en www.koalabear.com.

Las ilustraciones y las descripciones que se incluyen corresponden a la producción a la fecha de esta ficha de datos técnicos. El fabricante se reserva el derecho de hacer modificaciones y mejoras en los diseños y en las dimensiones sin previo aviso, algo que lleva a cabo de cuando en cuando.

Koala Kare Products
Una división de Bobrick

6982 South Quentin Street, Centennial, CO 80112-3945

Principal: 303.539.8300 | **Llamada gratuita:** 888.733.3456 | **Fax:** 303.539.8399

Sitio web: koalabear.com | **Correo electrónico:** customerservice@koalabear.com