

# MANUAL PARA EL ARMADO DE PEDAL EN CONTENEDORES DE 1100 LITROS



## Material incluido

DESCRIPCIÓN	CANTIDAD	IMAGEN
Pedal de apertura	1	
Brazo derecho e izquierdo	2	
Soporte de pedal	2	
Rueda para brazo	2	
Tornillo para pedal 1/4 x 1 1/2 C/Hex	2	
Rondana plana de 1/4	8	
Tuerca de seguridad 1/4	2	

## ENSAMBLE DE PEDAL PARA CONTENEDOR DE 1100 LTS.

### PASO 1

Inserte los soportes del pedal como se indica en el dibujo hasta llegar al tope en ambos lados. (Fig. 1)

Coloque el contenedor con las rodajas hacia arriba.

Ponga el pedal como se indica en la foto. Retire los 4 tornillos de las orillas de las rodajas.

Coloque los soportes, inserte de nuevo los tornillos sujetando los soportes como se observa en la foto.

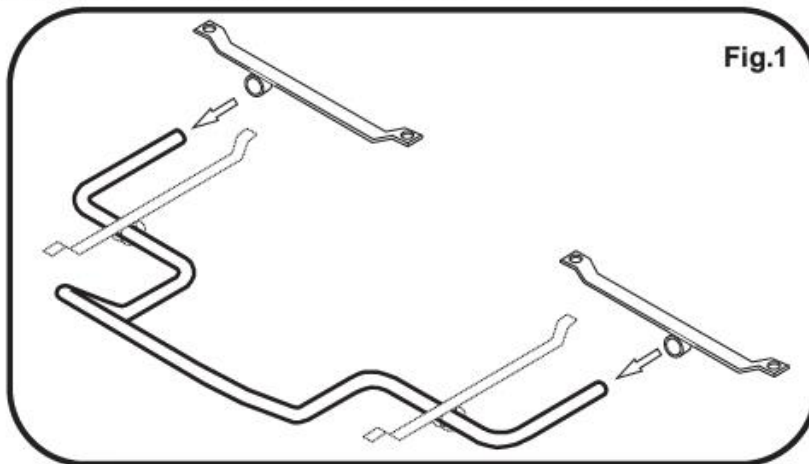
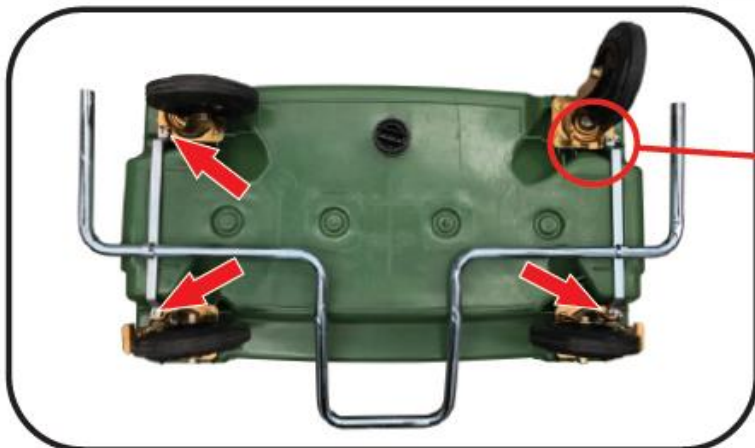


Fig.1



DETALLE

## ENSAMBLE DE RUEDA EN BRAZO

### PASO 2

Inserte el tornillo en el brazo, una rondana plana, la rueda, rondana plana y tuerca de seguridad. Apriete la tuerca permitiendo el movimiento libre de la rueda. (Fig. 2)

Inserte el brazo al contenedor con la rueda hacia adentro, como se observa en la foto.

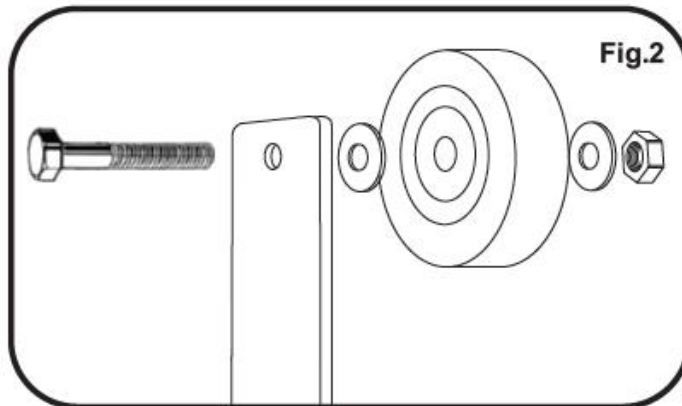


Fig.2



## ENSAMBLE DE BRAZOS A PEDAL

### PASO 3

Inserte el tornillo en el pedal, una rondana plana, el brazo, rondana plana y tuerca de seguridad. (Fig. 3). Apriete la tuerca permitiendo el movimiento libre del pedal con el brazo. Como se observa en la foto.

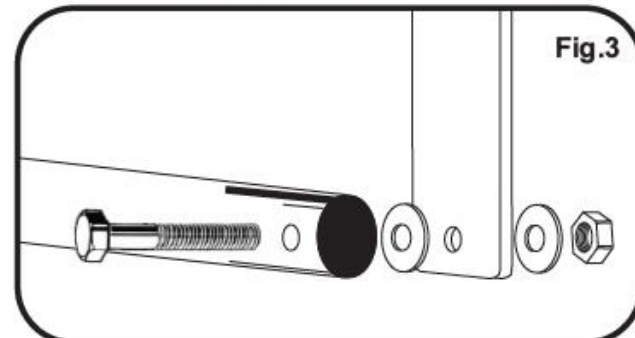


Fig.3

