



## PAPELERA DE PEDAL GRANDE ACERO BRILLANTE

### Ficha Técnica de Producto

IYL1012

#### Descripción general:

Basurero circular con apertura de tapa mediante pedal ; de alta resistencia a la corrosión, prevista con cubo interior de plástico con asa. Capacidad de 12.0 Lts. Indicado para uso: Interior, aseos, baños, servicios, quirófanos, etc.

#### Componentes y Materiales:

- Fabricado en lamina acero pulido
- Cubo interior plástico en Polipropileno
- Pedal antiderrapante
- 

#### Características Técnicas:

Dimensiones en Milímetros :	Alto: 405	Diámetro: 255	
Dimensiones en Pulgadas :	Alto: 15.94"	Diámetro: 10.04"	
Dimensiones en Pulgadas :	Alto: 15 15/16"	Diámetro: 10 1/32"	
Capacidad :	12 lts	3.1 galones	
Cantidad expedida :	No aplica		
Peso :	1700 grs.	3.75 lb	
Contenido por caja :	Embalaje de 1 pza. / Reembalaje 2 pzas.		
Acabado:	Liso		

#### Limpieza de equipo :

Para la limpieza de este producto es suficiente con un trapo húmedo. Los solventes pueden opacar la pieza.

#### Funcionamiento:

Levanta tapa para tirar basura y retirar de la asa el cubo interior para vaciar bote.

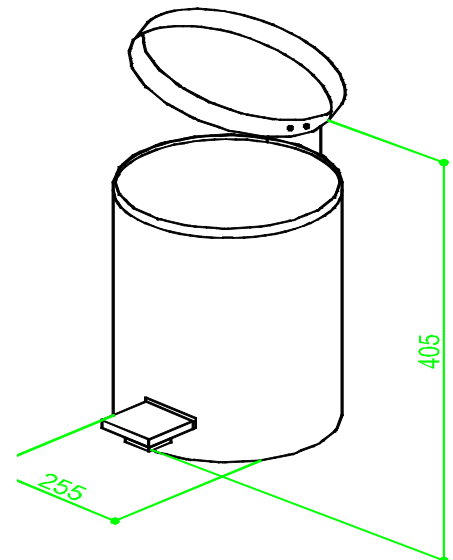
#### Instalación:

No aplica

#### IMAGEN



#### Esquema del Producto:



**VALIDADO**

DEPARTAMENTO DE INGENIERIA  
LLGP061216  
REV. 01

JOFEL se reserva el derecho a realizar modificaciones y/o cambios en los productos y componentes así como en sus especificaciones sin previo aviso