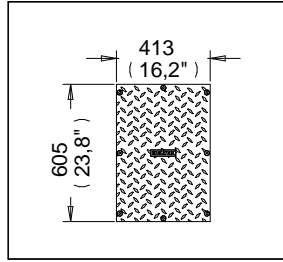


Interceptores de Grasa

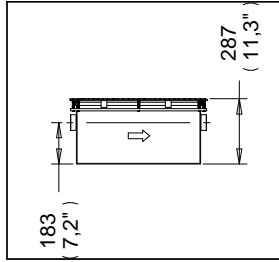
IG-20

Despiece

Interceptor de Grasas 45 l/min y 18 kg de Capacidad con Canastilla para Sedimentos Sólidos



Medidas Referenciales

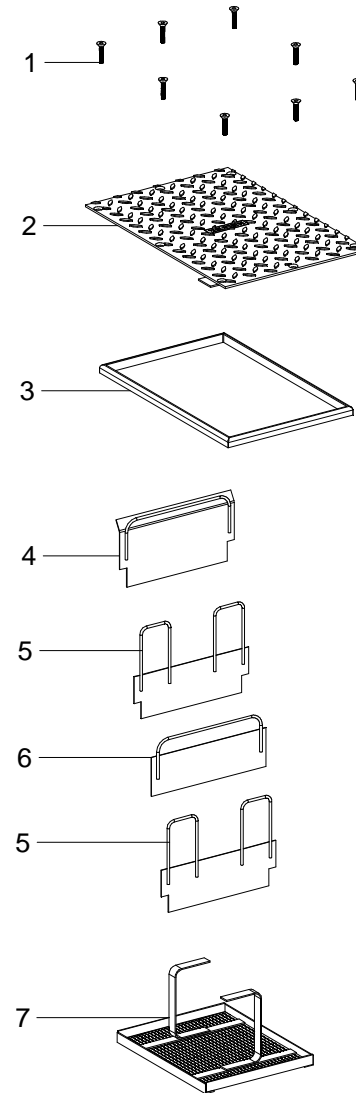


Acot.mm.(pulg)

Despiece

NA

Mod.	Descripción
1 Rv-1255	Tornillo 1/2" x 13 UNC Allen
2 Sv-486	Tapa Inter. de Grasas Sold. p/IG-20
3 Rv-1225	Sello de Perfil Blando p/IG-20
4 Sv-392	Mampara Soldada 7
5 Sv-391	Mampara Soldada Grande 6
6 Sv-390	Mampara Soldada Chica 5
7 Sv-446	Canasta Recol. de Sol. c/Agarr. IG-20



Características y Datos Técnicos

Tapa Antiderrapante
Césped Integrado
Rejillas Removibles
Sujeción de Tapa por Tornillos
Recubrimiento Galvanizado
Capacidad de Almacenaje de 18 kg de Grasa
Peso Total de 42 kg

Material:
Cold Rolled
Lámina Negra Antiderrapante

Conexión:
Rosca de Instalación 2"-11 1/2 NPT

Caudal:
45 lts/min [11.9 gpm]

