

# BARRA IZQUIERDA WC A PISO

V 22-03

VISTAS

**MATERIAL**

- ACERO INOXIDABLE
- TIPO 304
- GRADO SANITARIO-ALMTG
- TERMINADO P3-SATIN
- CALIBRE: 16 (1.5MM)

**CARACTERÍSTICAS**

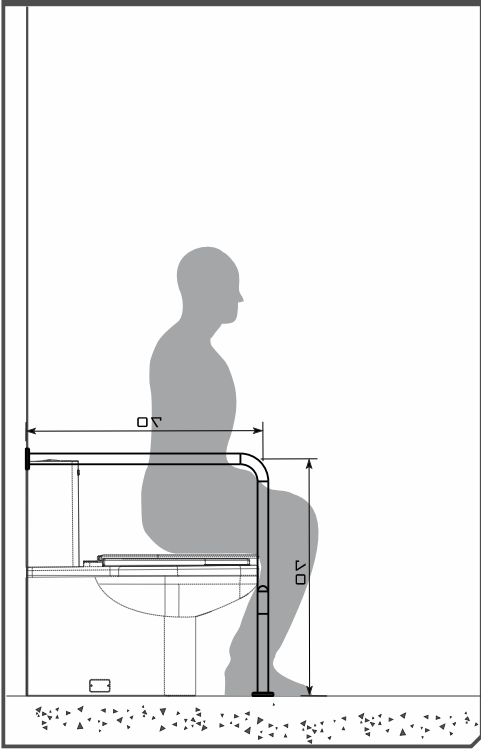
- FABRICADO TOTALMENTE EN ACERO INOXIDABLE TIPO 304; GRADO SANITARIO ALIMENTICIO.
- CON BRIDAS SOLDADAS DE ALTA RESISTENCIA.

**MEDIDAS**

- ALTURA 70
- LARGO 19
- FONDO 70

• COTAS EN CM  
• COTAS A FIBRA NEUTRA

## REFERENCIA ERGONÓMICA



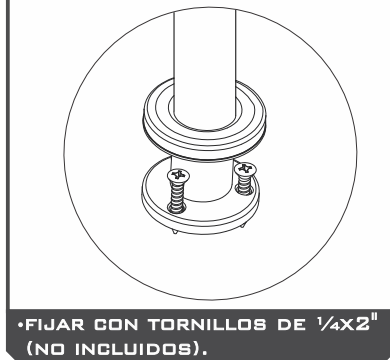
**NO INCLUYE**

- TORNILLOS, U OTRO MEDIO DE ANCLAJE
- INSTALACIÓN
- MANTENIMIENTO

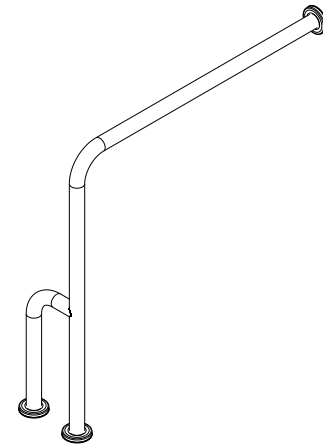
**INCLUYE**

- BARRA DE ACERO INOXIDABLE T-304 C-16.
- BRIDAS SOLDADAS DE ALTA RESISTENCIA

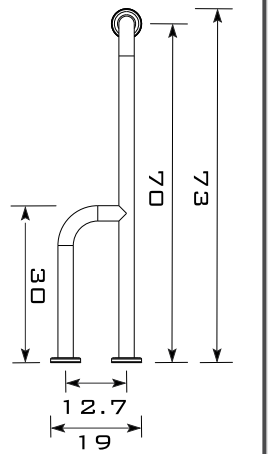
## DETALLE DE INSTALACIÓN



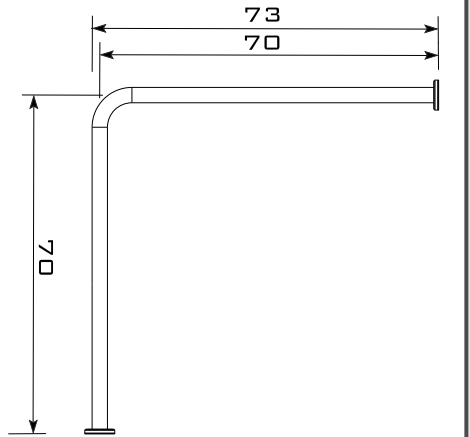
## PERSPECTIVA



## FRONTAL



## LATERAL



## SUPERIOR

