

# BARRA DERECHA WC A PISO

VISTAS

HY090

**MATERIAL**

- ACERO INOXIDABLE
- TIPO 304
- GRADO SANITARIO-ALMTG
- TERMINADO P3-SATIN
- CALIBRE: 16 (1.5MM)

**CARACTERÍSTICAS**

- FABRICADO TOTALMENTE EN ACERO INOXIDABLE TIPO 304; GRADO SANITARIO ALIMENTICIO.
- CON BRIDAS SOLDADAS DE ALTA RESISTENCIA.

**MEDIDAS**

- ALTURA 70
- LARGO 19
- FONDO 70

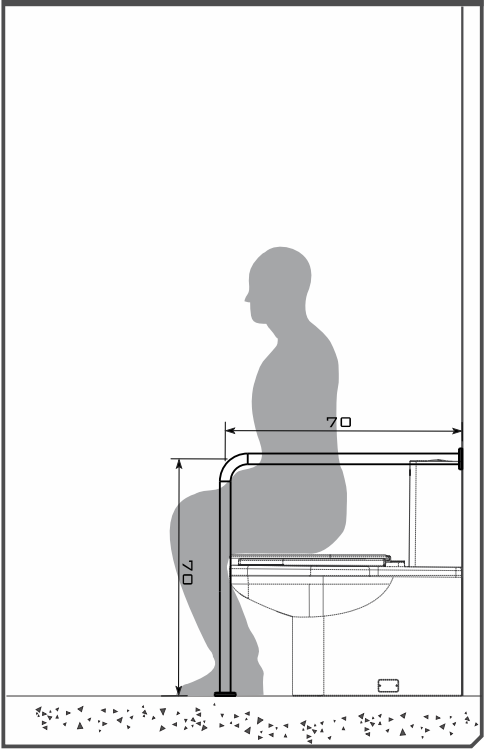
• COTAS EN CM

• COTAS A FIBRA NEUTRA

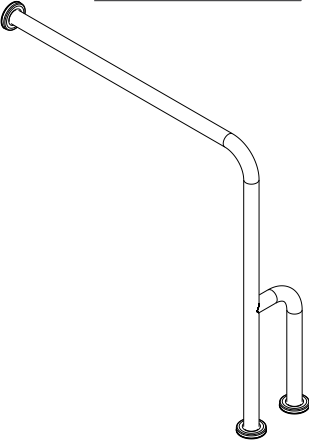
**ESPECIALES**

- DISPONIBLE EN LARGOS ESPEC.

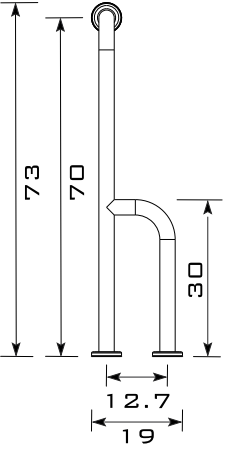
## REFERENCIA ERGONÓMICA



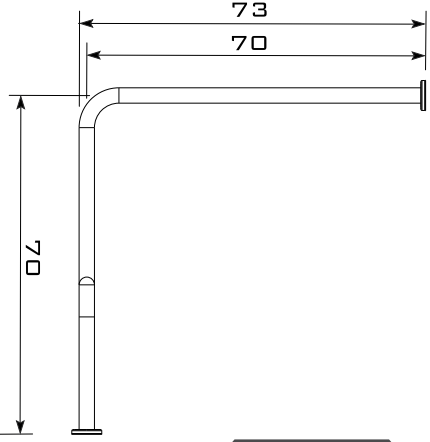
## PERSPECTIVA



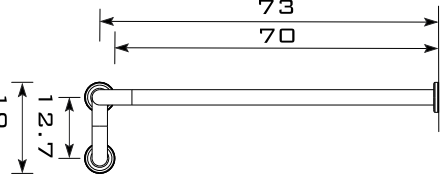
## FRONTAL



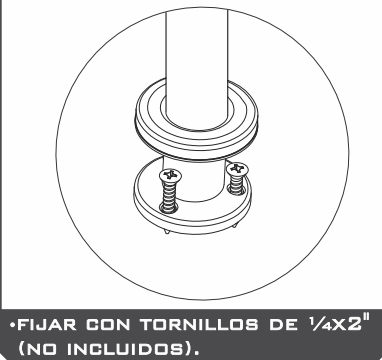
## LATERAL



## SUPERIOR



## DETALLE DE INSTALACIÓN



**NO INCLUYE**

- TORNILLOS, U OTRO MEDIO DE ANCLAJE
- INSTALACIÓN
- MANTENIMIENTO

**INCLUYE**

- BARRA DE ACERO INOXIDABLE T-304 C-16.
- BRIDAS SOLDADAS DE ALTA RESISTENCIA

HYGOLET DE MEXICO  
TEL: 55 56053214  
VENTAS@HYGOLET.COM.MX

AV. EMILIANO ZAPATA 452, COL. SANTA CRUZ ATOYAC  
BENITO JUAREZ, CDMX, 03310  
HTTPS://HYGOLET.COM.MX

