

# BARRA DERECHA WC A PISO

VISTAS

HY090

**MATERIAL**

- ACERO INOXIDABLE
- TIPO 304
- GRADO SANITARIO-ALMTG
- TERMINADO P3-SATIN
- CALIBRE: 16 (1.5MM)

**CARACTERÍSTICAS**

- FABRICADO TOTALMENTE EN ACERO INOXIDABLE TIPO 304; GRADO SANITARIO ALIMENTICIO.
- CON BRIDAS SOLDADAS DE ALTA RESISTENCIA.

**MEDIDAS**

- ALTURA 70
- LARGO 19
- FONDO 70

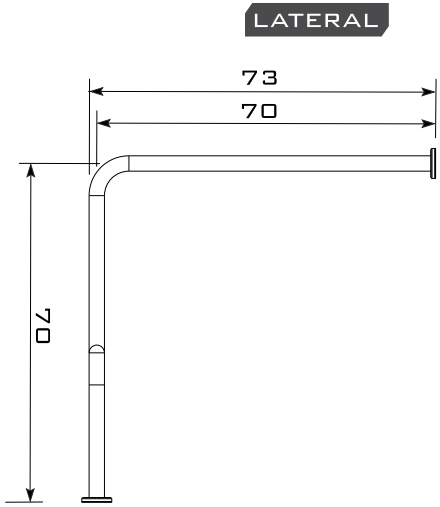
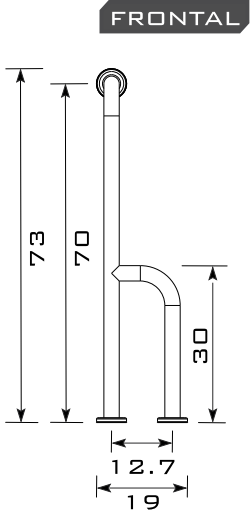
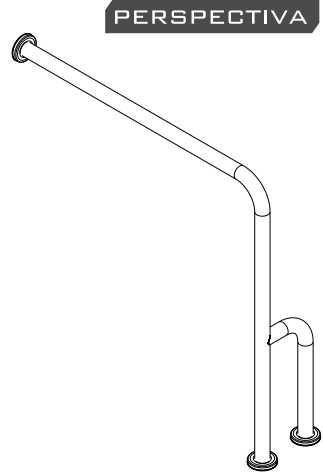
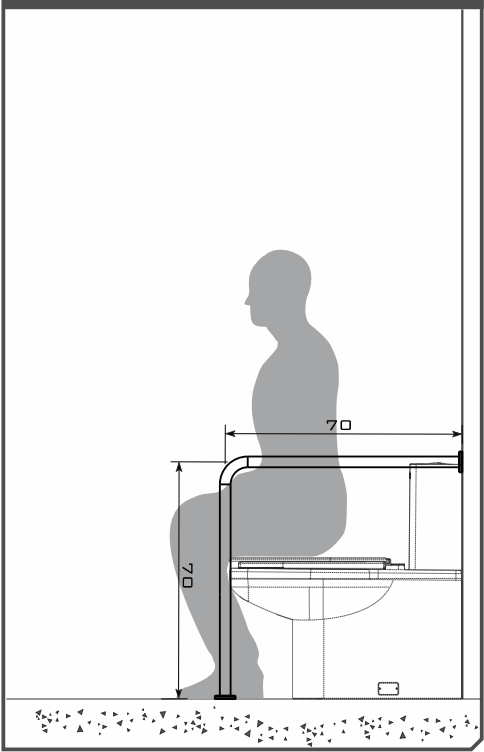
• COTAS EN CM

• COTAS A FIBRA NEUTRA

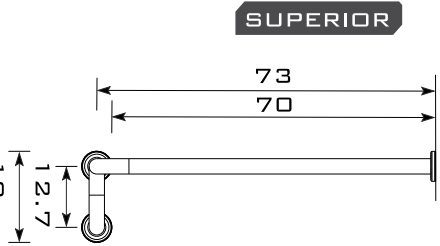
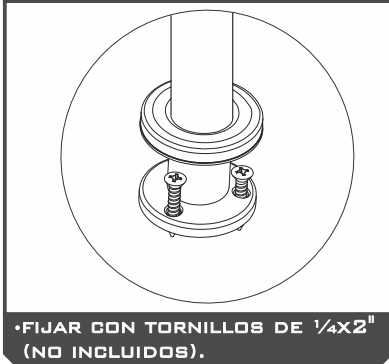
**ESPECIALES**

- DISPONIBLE EN LARGOS ESPEC.

**REFERENCIA ERGONOMICA**



**DETALLE DE INSTALACIÓN**



- |   |  |
|---|--|
| <p><b>NO INCLUYE</b></p> <ul style="list-style-type: none"> <li>• TORNILLOS, U OTRO MEDIO DE ANCLAJE</li> <li>• INSTALACIÓN</li> <li>• MANTENIMIENTO</li> </ul> | <p><b>INCLUYE</b></p> <ul style="list-style-type: none"> <li>• BARRA DE ACERO INOXIDABLE T-304 C-16.</li> <li>• BRIDAS SOLDADAS DE ALTA RESISTENCIA</li> </ul> |
|---|--|

HYGOLET DE MEXICO  
 TEL: 55 56053214  
 VENTAS@HYGOLET.COM.MX

AV. EMILIANO ZAPATA 452, COL. SANTA CRUZ ATOYAC  
 BENITO JUAREZ, CDMX, 03310  
 HTTPS://HYGOLET.COM.MX

