

BARRA DERECHA WC A PISO

MATERIAL

- ACERO INOXIDABLE
- TIPO 304
- GRADO SANITARIO-ALMTG
- TERMINADO P3-SATIN
- CALIBRE: 16 (1.5MM)

CARACTERÍSTICAS

- FABRICADO TOTALMENTE EN ACERO INOXIDABLE TIPO 304; GRADO SANITARIO ALIMENTICIO.
- CON BRIDAS SOLDADAS DE ALTA RESISTENCIA.

MEDIDAS

- ALTURA 70
- LARGO 19
- FONDO 70

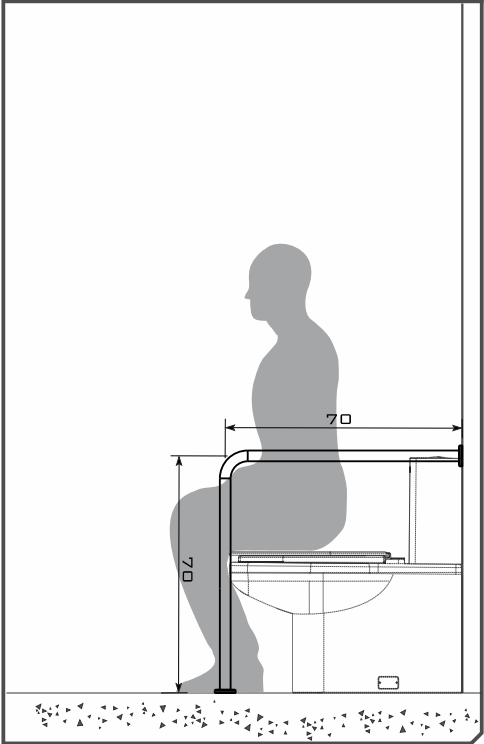
• COTAS EN CM

• COTAS A FIBRA NEUTRA

ESPECIALES

- DISPONIBLE EN LARGOS ESPEC.

REFERENCIA ERGONÓMICA



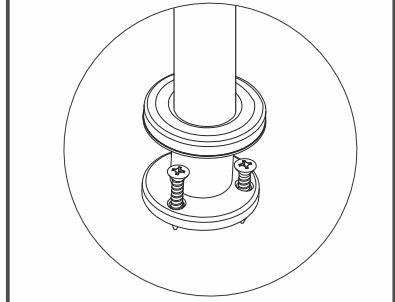
NO INCLUYE

- TORNILLOS, U OTRO MEDIO DE ANCLAJE
- INSTALACIÓN
- MANTENIMIENTO

INCLUYE

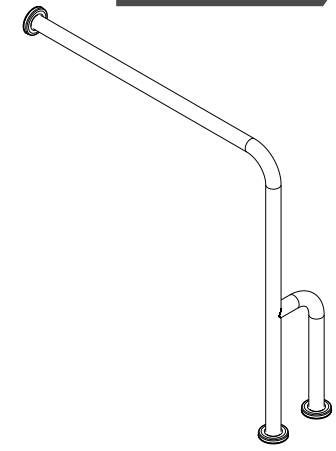
- BARRA DE ACERO INOXIDABLE T-304 C-16.
- BRIDAS SOLDADAS DE ALTA RESISTENCIA

DETALLE DE INSTALACIÓN

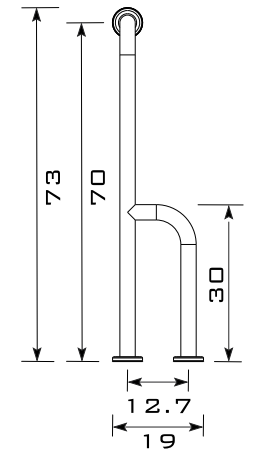


• FIJAR CON TORNILLOS DE 1/4X2" (NO INCLUIDOS).

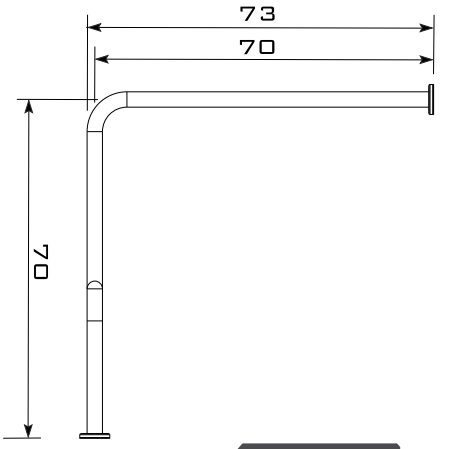
PERSPECTIVA



FRONTAL



LATERAL



SUPERIOR

