

# BARRA BOOMERANG

VISTAS

MODELO BARRA BOOMERANG

CLAVE HY071

**MATERIAL**

- ACERO INOXIDABLE
- TIPO 304
- GRADO SANITARIO-ALMTG
- TERMINADO P3-SATIN
- CALIBRE: 16 (1.5MM)

**CARACTERÍSTICAS**

- FABRICADO TOTALMENTE EN ACERO INOXIDABLE TIPO 304; GRADO SANITARIO ALIMENTICIO.
- CON BRIDAS SOLDADAS DE ALTA RESISTENCIA.

**MEDIDAS**

- ALTURA 32.0
- LONGITUD 42.0
- DIÁMETRO 3.2

• COTAS EN CM

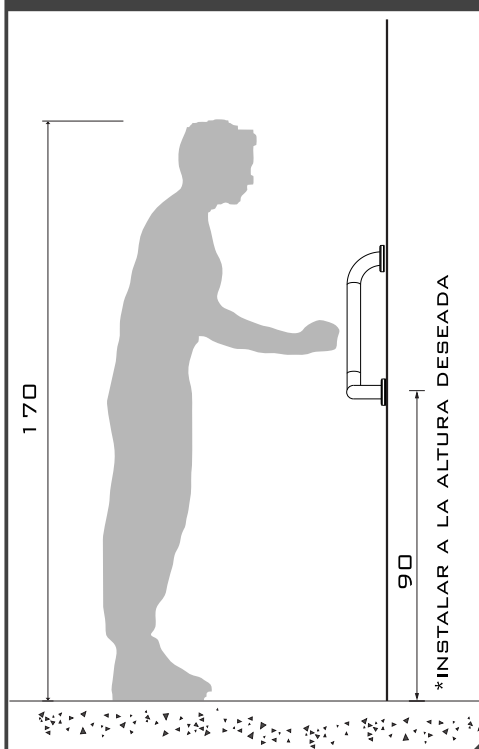
• COTAS A FIBRA NEUTRA

**ESPECIALES**

- DISPONIBLE EN LARGOS ESPEC.

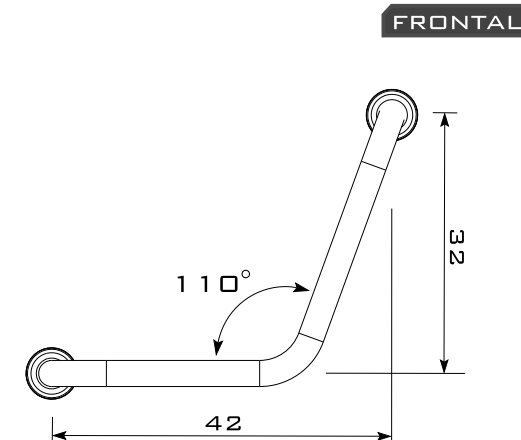
## DETALLE INSTALACIÓN

## REFERENCIA ERGONÓMICA

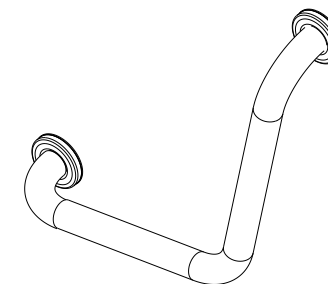


**ACCESIBILIDAD**

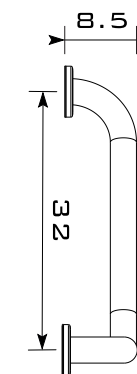
- PARA INSTALACIONES CON REQUERIMIENTOS DE ACCESIBILIDAD ESPECÍFICOS, SIGA LAS RECOMENDACIONES DE INSTALACIÓN DE ACUERDO A LA ALTURA REQUERIDA PARA LOS DIVERSOS AMBIENTES.



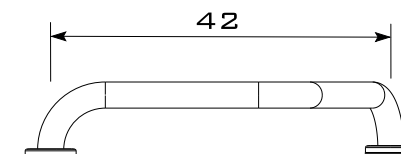
## PERSPECTIVA



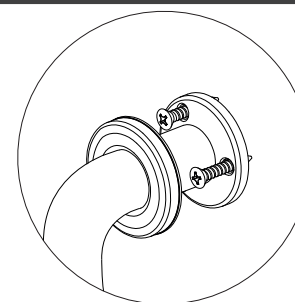
## LATERAL



## SUPERIOR



## DETALLE DE INSTALACIÓN



• FIJAR CON TORNILLOS DE 1/4X2"  
(NO INCLUIDOS).

## NO INCLUYE

- TORNILLOS, U OTRO MEDIO DE ANCLAJE
- INSTALACIÓN
- MANTENIMIENTO

## INCLUYE

- BARRA DE ACERO INOXIDABLE T-304 C-16.
- BRIDAS SOLDADAS DE ALTA RESISTENCIA

