

BEBEDERO

V 19-01

MODELO BEBEDERO 3 TOMAS

CARACTERÍSTICAS

- FABRICADO TOTALMENTE EN ACERO INOXIDABLE T-304
- GRADO SANITARIO ALIMENTICIO
- 1 TOMA PARA USUARIO DE PIE
- 1 TOMA PARA USUARIO EN SILLA
- 1 RELLENADORA DE BOTELLA
- REQUIERE PRESIÓN DE 1 KGRF/CM² EN FILTRO

MEDIDAS

- ALTURA 76
 - FONDO 45
 - LONGITUD 105
- COTAS EN CM

RECOMENDACIONES

- ANTES DE INSTALAR HAGA CORRER AGUA EN LA LÍNEA HIDRÁULICA PARA EVITAR OBSTRUCCIÓN EN VÁLVULA POR SEDIMENTOS.
- EVITE OBSTRUCCIÓN DE VÁLVULAS POR ALGAS EN TUBERÍA CON LIMPIEZA REGULAR DE CISTERNAS Y TINACOS, USO DE SISTEMA DE FILTRACIÓN Y SUAVIZADO DE AGUA. EVITE PVC EN TUBERÍAS DE ALIMENTACIÓN, YA QUE PERMITE FORMACIÓN DE ALGAS POR EL PASO DE LUZ.
- EVITE COLOCAR EL EQUIPO EN ÁREAS DONDE AÚN SE REALIZAN TRABAJOS DE HERRERÍA, YA QUE EL POLVO DE HIERRO PODRÍA CONTAMINAR EL A-INOX, INCLUSO ANTES DE LA INSTALACIÓN.
- UTILICE TORNILLOS DE A-INOX (NO INCLUIDOS) PARA LA FIJACIÓN, YA QUE OTRO MATERIAL CONTAMINARÍA LA SUPERFICIE CON ÓXIDO OCASIONADO POR TORNILLOS Y HERRAJES, AÚN GALVANIZADOS.
- EL ACERO INOXIDABLE NO PROMUEVE LA OXIDACIÓN, PERO ES SUSCEPTIBLE DE SER CONTAMINADO POR FUENTES EXTERNAS COMO EL POLVO DE HIERRO, EL CLORO CONTENIDO EN LA SAL (AGUA DE MAR), O EL CONTACTO DIRECTO CON CLORO.
- EVITE LAS MANCHAS DE SALES Y MINERALES (BARRO) DEJADAS POR EL AGUA AL EVAPORARSE EN EL A-INOX, SECÁNDOLO POR COMPLETO AL MENOS UNA VEZ AL DÍA.
- EN CASO DE MANCHAS LIGERAS, LIMPIE LA SUPERFICIE CON UN A MEZCLA DE VINAGRE BLANCO DESTILADO Y AGUA EN PROPORCIONES IGUALES. ESTE PROCEDIMIENTO ES ALTAMENTE RECOMENDADO PARA ÁREAS DE COSTA Y/O AGUA DURA.
- NO UTILICE FIBRAS METÁLICAS NI ELEMENTOS ABRASIVOS CON FILO O PUNTA PARA LIMPIAR EL A-INOX.
- NO UTILICE JABÓN EN POLVO PARA LA LIMPIEZA DEL A-INOX, YA QUE ESTE LO RAYA; PREFIERA JABÓN LÍQUIDO PARA TRASTES.
- LIMPIE LA SUPERFICIE DEL A-INOX EN EL SENTIDO DEL PULIDO PARA NO RAYARLO.
- NO UTILICE CLORO O CUALQUIER PRODUCTO QUE LO CONTENGA PARA LA LIMPIEZA DEL A-INOX.
- CONSIDERE SELLAR LA UNIÓN ENTRE LA BASE DEL BEBEDERO Y EL PISO, PARA EVITAR DERRAMES QUE NO SE PUEDAN ENJUAGAR NI SECAR.
- EN LUGARES COMO COSTAS, LABORATORIOS, MINAS O INSTALACIONES CON HERRUMBRE EXPUESTA ALEDAÑA, PUEDE SER NECESARIO UTILIZAR EL ACERO TIPO 316, GRADO ARQUITECTÓNICO. PARA SOLUCIONES ESPECIALIZADAS, FAVOR DE CONTACTAR A UNO DE NUESTROS ASESORES.

NO INCLUYE

- TORNILLOS, U OTRO MEDIO DE ANCLAJE
- INSTALACIÓN
- MANTENIMIENTO
- FILTROS (VENTA POR SEPARADO)
- SISTEMA DE PRESURIZACIÓN (VENTA POR SEPARADO)

VISTAS

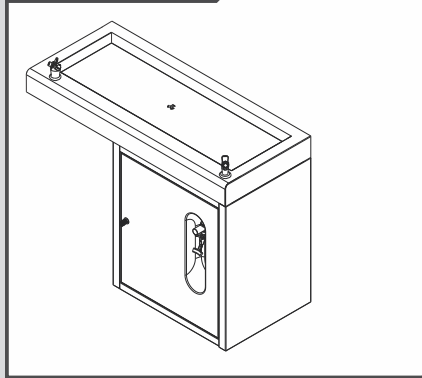


NO INCLUIDOS

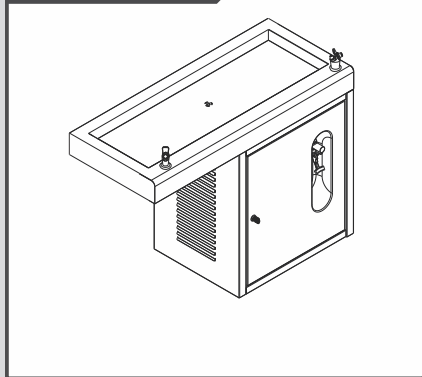
PRECAUCIÓN

- EN LUGAR VISIBLE ANOTE LAS FECHAS DE CAMBIO DE LOS FILTROS:
 - * 3 MESES EN PRE-FILTRO, Y
 - * 1 AÑO EN FILTRO 3M
 - SEGÚN MODELO Y CONDICIONES DE USO
- RECUERDE QUE LA PARTE MÁS SENSIBLE DEL FUNCIONAMIENTO DEL BEBEDERO ES EL FILTRO. ASEGÚRESE DE DAR MANTENIMIENTO Y REVISIÓN OPORTUNA A SUS FILTROS.
- EL FILTRO 3M REQUIERE DE AL MENOS 1 KGRF/CM² DE PRESIÓN EN RED.
- DE SER NECESARIO REGULE PRESIÓN EN VÁLVULAS PARA EVITAR DERRAMES.

PERSPECTIVA



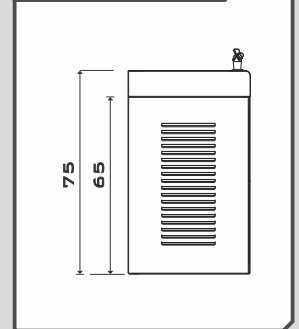
PERSPECTIVA



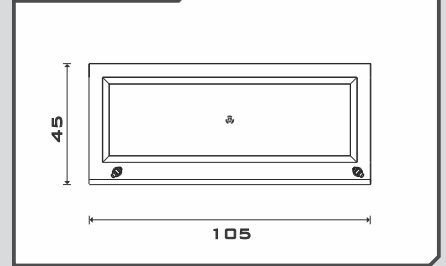
MATERIAL

- ACERO INOXIDABLE
- TIPO 304
- GRADO SANITARIO-ALMTC
- TERMINADO P3
- CALIBRE: 18 (1.2MM)

IZQUIERDA



SUPERIOR



FRONTAL

