

VERTEDERO HY034T

V 22-04

VISTAS

MODELO VERTEDERO HY034T

MATERIAL

- ACERO INOXIDABLE
- TIPO 304
- GRADO SANITARIO
- TERMINADO P3
- CALIBRE: 20 (0.89MM)

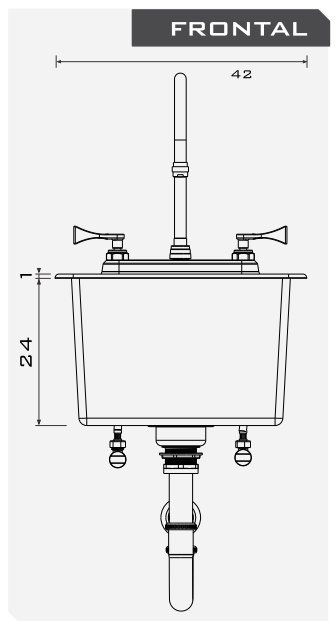
MEDIDAS

- LONGITUD 42
- FONDO 48
- ALTURA 24

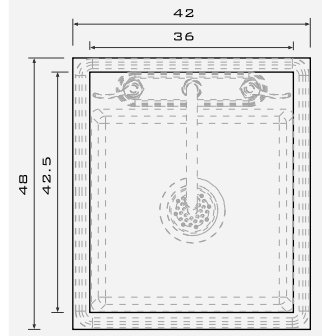
CARACTERÍSTICAS

- SOBREPONER
- REQUIERE DE CUBIERTA (NO INCLUIDA).
- FABRICADO EN ACERO INOXIDABLE TIPO 304.

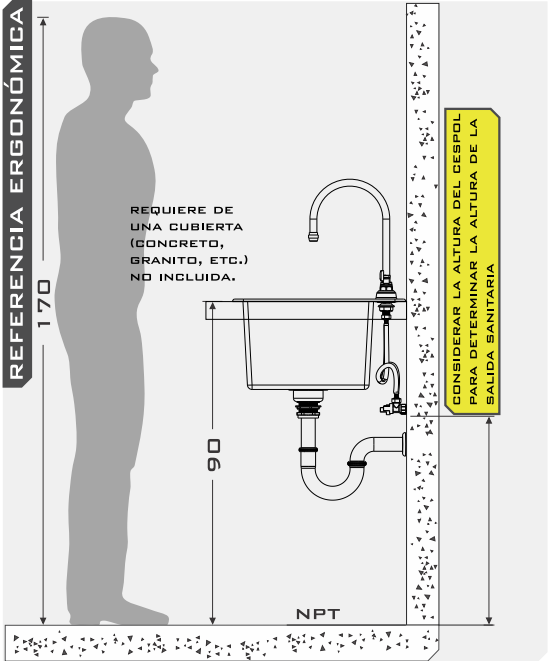
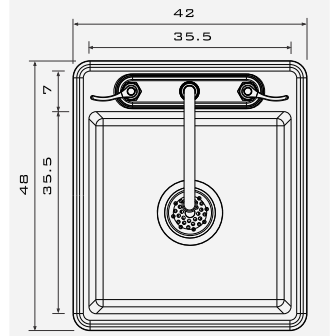
*COTAS EN CM



PREPARACIÓN INSTALACIÓN



SUPERIOR



NO INCLUYE

- TORNILLOS, U OTRO MEDIO DE ANCLAJE
- VÁLVULAS O LLAVES
- CONTRACANASTA
- CESPOL, COFLEX O CONEXIONES
- INSTALACIÓN
- MANTENIMIENTO
- CUBIERTA

