

□ Modelo: HY024-SD

Especificaciones generales

DESCRIPCIÓN DEL PRODUCTO

Fabricado en acero inoxidable T-304 de grado sanitario, calibre 20 (0.89 mm) con acabado P3.

CARACTERISTICAS

Resistente al trato rudo, para sobreponer en cubierta, Amplia área para lavado, Perforación para contra-canasta.

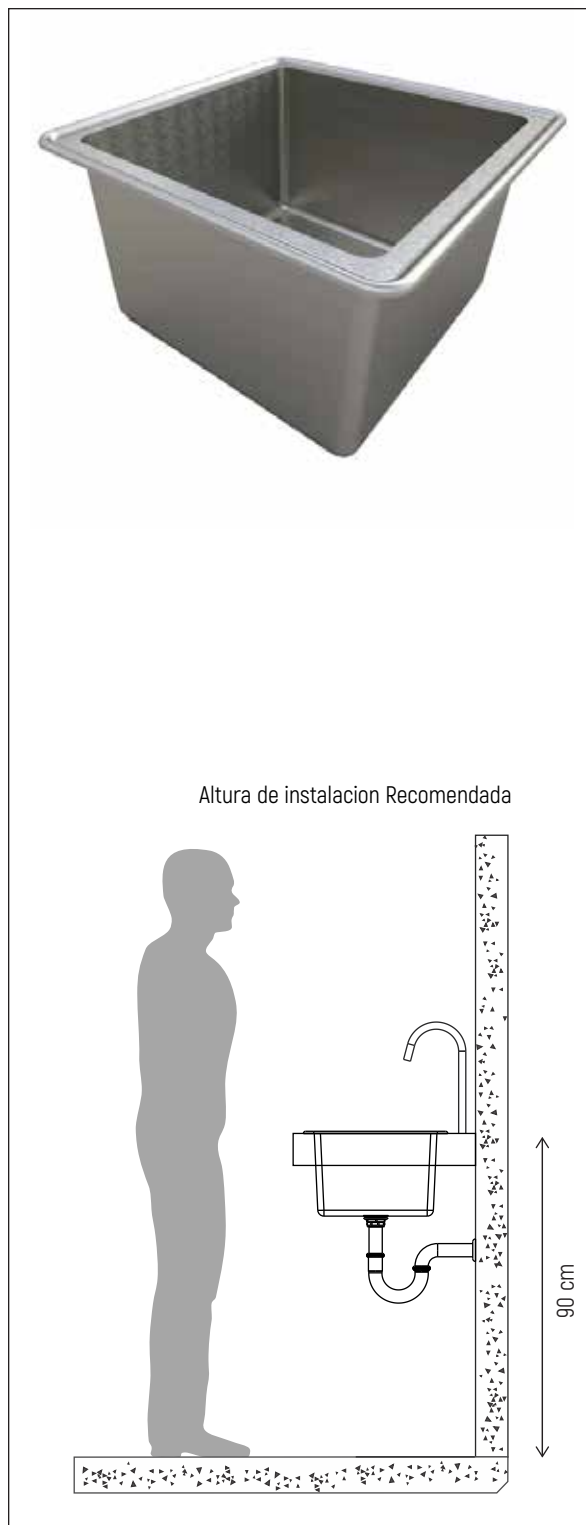
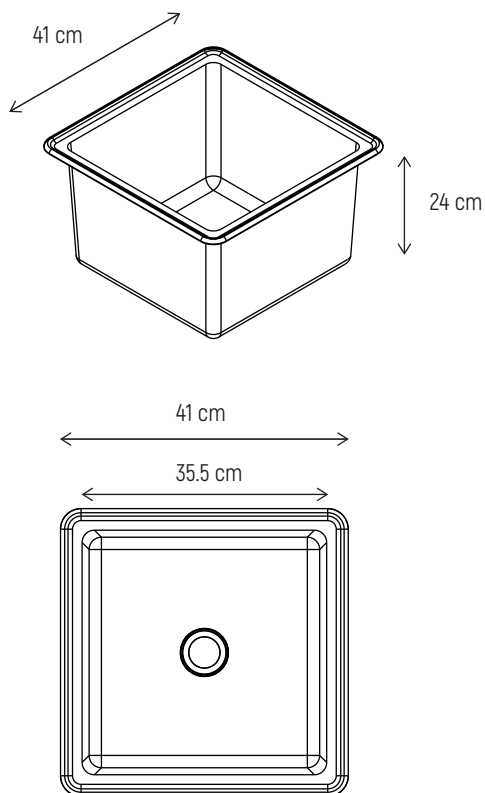
Esta tarja es ideal para entornos que requieren alta durabilidad y resistencia, asegurando una larga vida útil y facilidad de mantenimiento.

ACCESORIOS NO INCLUIDOS

- Tornillería y anclaje
- Grifería, llaves o valvulas
- Contracanasta y Cespól

IMPORTANTE

Si tiene alguna duda o necesita asistencia, no dude en consultar a uno de nuestros asesores. Están para ayudarle.



Hyolet de México, S.A. de C.V.
Av. Emiliano Zapata 452, Santa Cruz Atoyac, CDMX
Tel.: 55-5605-3214
hyolet.mx | mueblesparabano.mx