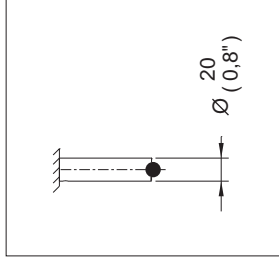
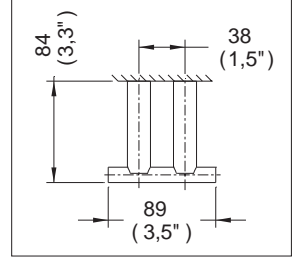


## Gancho Explora®



Medidas Referenciales

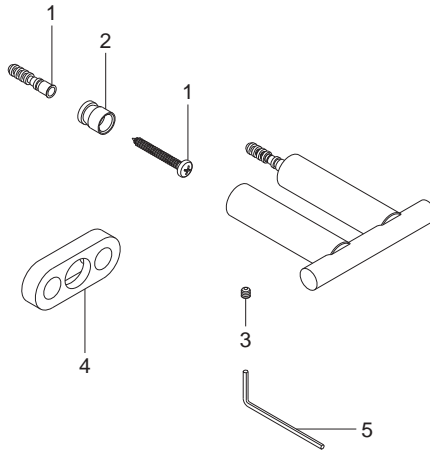


Acot.mm.(pulg)

## Despiece

NA

Mod.	Descripción
1 Sa-223	Jgo. de Taq. c/Pijas 10-16 x 1 1/2"
2 Ra-1154	Ancla Accesorio Línea Hotelera
3 Ra-919-AI	Opresor Allen 10-24UNC-3/16" A.I.
4 Ra-1152	Plantilla p/Accesorio Línea Hotelera
5 Rv-456	Llave Allen 3/32"



## Características y Datos Técnicos

Accesorio de Semiempotrar  
 Paquete de Sujeción Incluido  
 Incluye Herramienta para Sujeción  
 Incluye Plantilla para Instalación

**Material:**  
 Latón

\*Los productos ilustrados pueden sufrir cambios sin previo aviso en su aspecto o partes, como resultado de los procesos de mejora continua a que están sujetos, sin implicar mayor responsabilidad de la fábrica.