



# Sanitario HERMES PRO

**Tipo:** One Piece (tanque más taza en una sola pieza)

**Colores disponibles:** Blanco

**Grado:** Ecológico

**Acabado:** Cerámica Esmaltada

**Consumo:** Menor a 5 litros

**Descarga:** Sencilla

**Sistema de Descarga:** 3"

**Normatividad:** NOM-002-CONAGUA-2021

**Calidad:** A (primera clase)

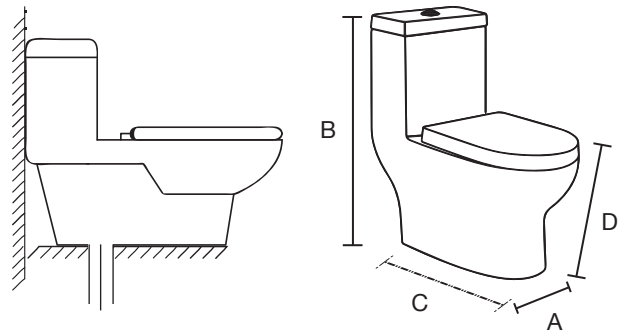
**Sólidos:** Descarga 1000 grs.

**Mecanismo de descarga:** Botón superior (sistema Push)

**Asiento:** Cierre lento

**Espejo de agua:** Amplio

**Incluye:** Válvula de admisión y descarga, botón sencillo, tapa tanque (cerámica), tapa asiento



A: 365 mm

B: 760 mm

C: 685 mm

D: 390 mm

## HECHO EN CHINA

### ADVERTENCIAS

Para mayor durabilidad de su sanitario, se recomienda limpiar con agua, jabón suave o detergente. Para limpiar manchas difíciles utilice limpiadores aceptados comercialmente (no industriales) y un cepillo de cerdas de nylon. No utilice productos de limpieza abrasivos y/o corrosivos.



## GARANTÍA

Letsac México S. de R.L. de C.V. respalda este producto y sus accesorios con garantía de 10 años en cerámica y 1 año en herrajes.

Los productos Castel garantizan estar libres de defectos de fabricación en materiales o en mano de obra a partir de la fecha de compra, bajo las siguientes condiciones:

- Letsac México S. de R.L. de C.V. se compromete a reemplazar sin costo el producto y/o refacción siempre y cuando se compruebe el defecto.
- Para que ésta garantía cumpla su efectividad deberá ser colocado por personal calificado, deberá presentarse el producto con todos sus accesorios y su comprobante de compra original o factura del distribuidor donde lo adquirió.
- La garantía es válida sólo en sustitución de "producto por producto", en caso de no contar con el mismo modelo podrá ser reemplazado por uno similar sin que exceda el precio de compra original marcado en el ticket.

### Garantía NO válida en caso de:

- Daño o fallo a causa de una instalación incorrecta, uso inapropiado, deterioro natural, accidentes o desastres naturales.
- Cuando el producto no haya sido operado de acuerdo con el instructivo de uso apropiado.
- Cuando el producto y sus partes han sido reparados o alterados.