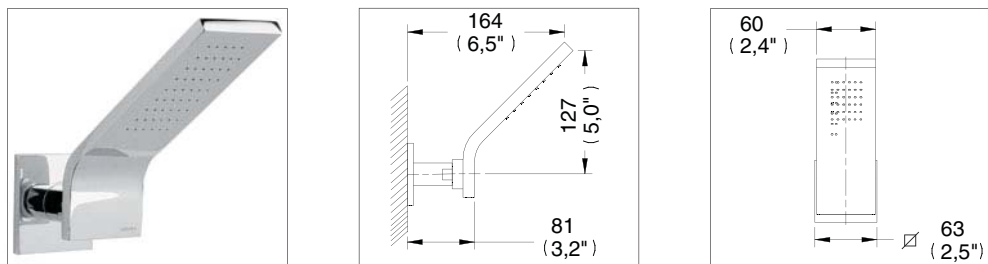
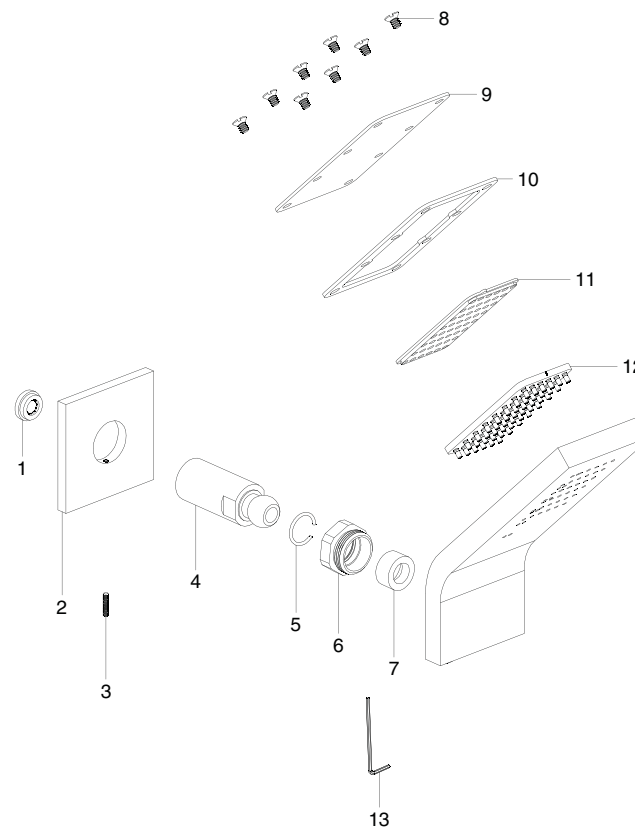


Brazo y Regadera Vértika de Chorro Fijo / Vertika Shower Arm Fixed Jet



Medidas Referenciales / Estimated Dimensions, Acot.mm.(pulg) / Dim.mm.(in)

Despiece / Components



Características y Datos Técnicos / Characteristics and Technical Details

Regadera de Media y Alta Presión
Economizador Dinámico de Agua
Desviador para Regadera Manual o de Chorro Fijo
Cumple con la Norma NOM-008-CONAGUA-1998
Incluye Nudo Móvil

Shower: Medium and High Pressure
Dynamic Economizer Water
Hand Shower Diverter of Fixed Jet
Complies with NOM-008-CONAGUA-1998
Mobile Node Includes

Material:
Latón

Material:
Brass

Conexión:
1/2" - 14 NPT

Inlet Thread:
1/2" - 14 NPT

Regadera Manual
Gasto Mínimo: 4,0 l/min (1,05 gpm)
Gasto Máximo: 10 l/min (2,64 gpm)

Hand Shower:
Min Consumption: 4,0 l/min (1,05 gpm)
Max Consumption: 10 l/min (2,64 gpm)

Presión de Trabajo:
Pmin= 1,0 kg/cm² (14,2 PSI)
Pmax= 6,0 kg/cm² (85,34 PSI)

Working Pressure:
Pmin= 1,0 kg/cm² (14,2 PSI)
Pmax= 6,0 kg/cm² (85,34 PSI)

Despiece / Components

Mod.	Descripción	Mod.	Description
1	Sr-080 Economizador	1	Sr-080 Economizer
2	Rr-555 Chapetón para Reg. Vértika	2	Rr-555 Vértika shower for Escutcheon
3	Rh-1782 Opresor Allen 5-40 X 0,45"	3	Rh-1782 5-40 x 0,45" Allen Setscrew
4	Rr-554 Nudo de Regadera Vértika	4	Rr-554 Vértika Showerhead
5	Rr-100 Seguro p/ Nudos Regaderas	5	Rr-100 Shower Head Coupling Latch
6	Rr-574 Tuerca p/ Nudo Regadera Vértika	6	Rr-574 Vértika Showerhead Coupling Knot
7	Rr-047 Empaque para Nudo Futura	7	Rr-047 Coupling Gasket
8	Rr-553 Torn. 10-24 UNC-2A p/ Reg. Vértika	8	Rr-553 10-24 UNC-2A Screw
9	Rr-551 Tapa Sup. para Reg. Vértika	9	Rr-551 Vértika Top Cap For Shower
10	Rr-552 Empaque para Regadera Vértika	10	Rr-552 Vértika Shower Gasket
11	Rr-734 Difusor Regadera	11	Rr-734 Shower Diffuser
12	Rr-733 Tapete Anticalcareo Regadera Vértika	12	Rr-733 Vértika Shower Antiscaling Rug
13	Rh-1794 Llave Allen 1/16"	13	Rh-1794 1/16" Allen Wrench

Hecho en México

* Los productos ilustrados pueden sufrir cambios sin previo aviso en su aspecto o partes, como resultado de los procesos de mejora continua al que están sujetos, sin implicar mayor responsabilidad de la fábrica.

Made in México

* Products shown may change without prior notice or parts in their appearance, as a result of continuous improvement processes that are subject, without involving greater responsibility of the factory.

