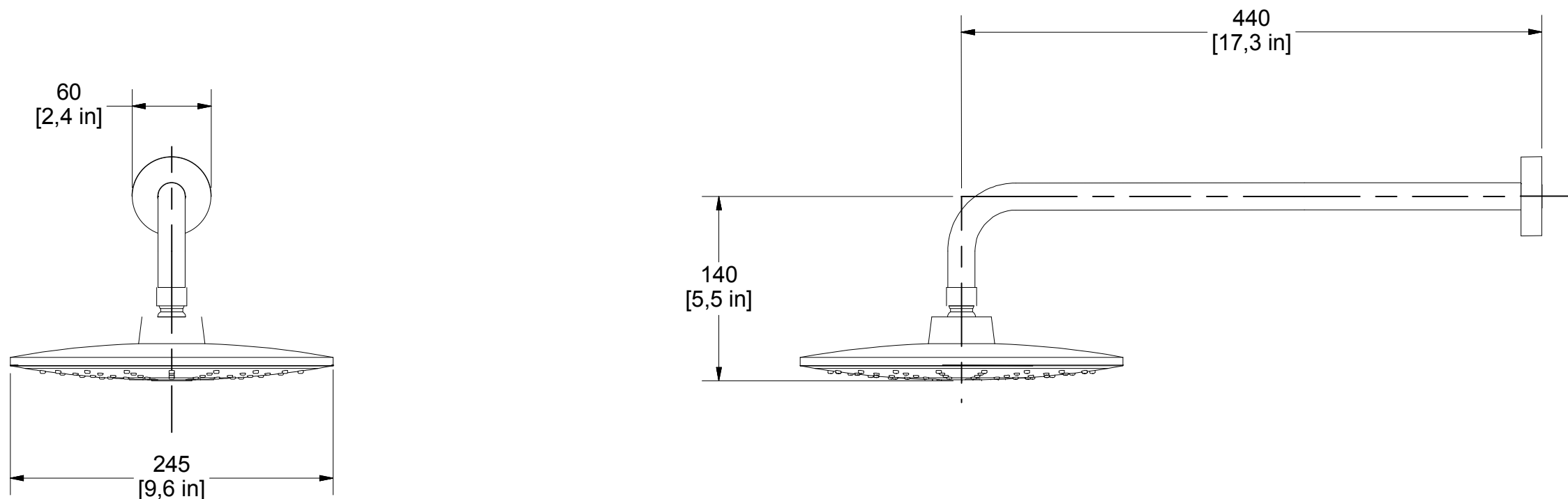
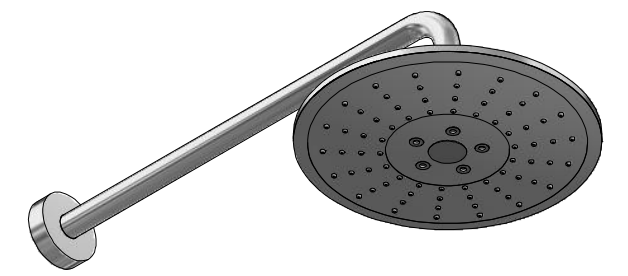




garantía de calidad

H-3302, H-3302-C/B

Regadera Redonda, Plato Ancho, Multichorro 10"
10" Round Wide Shower with Multiple Jet



Medidas Referenciales / Estimated Dimensions, Acot. mm [pulg.] / Dim. mm [inch.]

CARACTERÍSTICAS DEL PRODUCTO

Regadera redonda de plato ancho, multichorro 10"
3 Chorros.

CONSUMO MÁXIMO:
10 l/min

MATERIAL:
Brazo de Latón
Cuerpo de Plástico
Nudo de Latón

INSTALACIÓN:
Conexión 1/2" -14 NPSM

PRESIÓN DE TRABAJO
Pmin.=1,0 kg/cm²
Pmax.=6,0 kg/cm²

GARANTÍA:
El producto HELVEX está garantizado como libre de defectos en materiales y procesos de fabricación.

El producto HELVEX está garantizado, en lo que se refiere a los acabados; por un periodo de 10 años en los acabados cromo y duravex, y por 2 años en cabados diferentes al cromo, a partir de la fecha de compra indicada en la factura.

PRODUCT FEATURES

10" Round Wide Shower with Multiple Jet
3 Jets.

MAXIMUM FLOW RATE:
10 l/min

MATERIALS:
Brass Arm
Plastic Body
Brass Ball Swivel

INSTALLATION:
Inlet Thread 1/2" -14 NPSM

WORKING PRESSURE.
Pmin.=14,22 psi
Pmax.=85,34 psi

WARRANTY:
HELVEX product is warranted to be free from defects in materials and manufacturing processes.

HELVEX product is warranted in regards to finished for period of 10 years in the finishes chrome and duravex and for 2 years in different finishes chrome from the date of purchase indicated on the invoice.

Los productos ilustrados pueden sufrir cambios sin previo aviso en su aspecto o partes, como resultado de los procesos de mejora continua al que están sujetos, sin implicar mayor responsabilidad de la fábrica.

Illustrated products may suffer changes without previous notice in its appearance or parts, as a result of the continuous improvement processes to which they are subject, does not imply greater responsibility of the factory.

