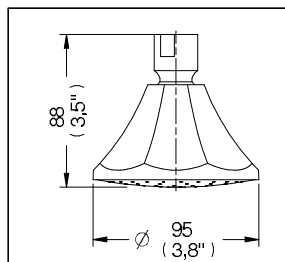


Regaderas

H-100

Regadera de Chorro Fijo



Medidas Referenciales

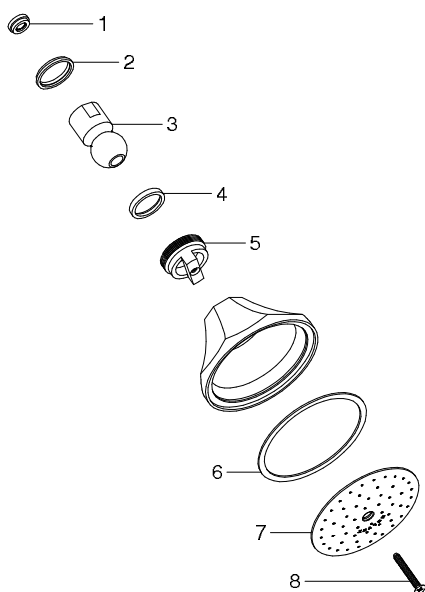


Acot.mm.(pulg)

Despiece

NA

Mod.	Descripción
1 Sb-1010	Economizador
2 Rr-249	Inserto para Tuerca Regadera
3 Rr-001	Nudo Mediano para Regadera
4 Rr-162	Rondana para Nudo
5 Rr-300	Tuerca Interior p/Regadera H-100
6 Rr-032	Rondana Hule Regadera H-100
7 Rr-301	Plato Regadera H-100
8 Rv-643	Tomillo Phillips 10-24 UNC 2A



Características y Datos Técnicos

Regadera de Baja, Media y Alta Presión
Economizador Dinámico de Agua
Cumple con la Norma NOM-008-CONAGUA-1998
Incluye Nudo Móvil

Material:
Latón

Conexión:
1/2" - 14 NPT

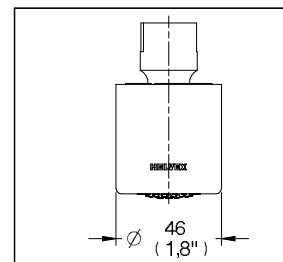
Gasto Mínimo:
3,7 l/min (0,97 Gpm)
Gasto Máximo:
10 l/min (2,64 Gpm)

Presión de Trabajo:
Pmin= 0,2 kg/cm² (2,84 PSI)
Pmax= 6,0 kg/cm² (85,34 PSI)

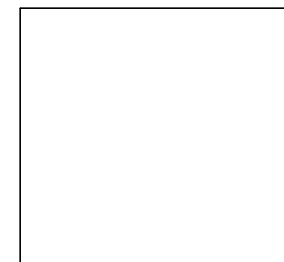
Regaderas

H-101

Regadera Nuva de Chorro Fijo



Medidas Referenciales

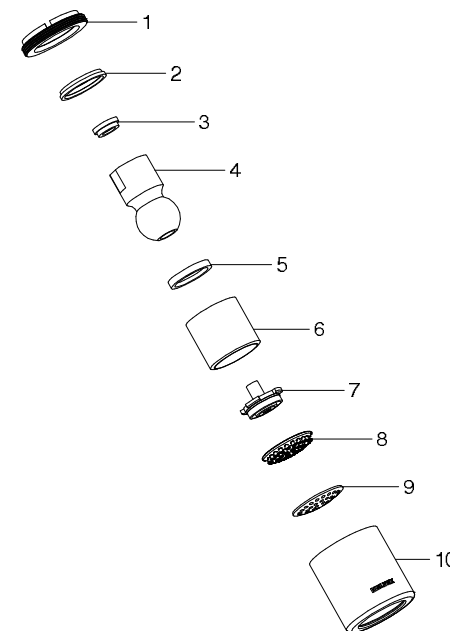


Acot.mm.(pulg)

Despiece

NB

Mod.	Descripción
1 Rr-379	Tca. Cpo. Reg. Nuva c/Anticalc.
2 Rr-249	Inserto para Tuerca Regadera
3 Sr-080	Economizador
4 Rr-001	Nudo Mediano para Regadera
5 Rr-162	Rondana para Nudo
6 Rr-667	Cuerpo Distribuidor de Reg. H-900
7 Rr-710	Difusor Regadera Doble
8 Rr-704	Tapete Regadera Doble
9 Rr-705	Plato Regadera Doble H-104
10 Rr-481	Cuerpo de Reg. Nuva H-101



Características y Datos Técnicos

Regadera de Baja, Media y Alta Presión
Economizador Dinámico de Agua
Cumple con la Norma NOM-008-CONAGUA-1998
Incluye Nudo Móvil

Material:
Latón

Conexión:
1/2" - 14 NPT

Gasto Mínimo:
3,7 l/min (0,97 Gpm)
Gasto Máximo:
10 l/min (2,64 Gpm)

Presión de Trabajo:
Pmin= 0,2 kg/cm² (2,84 PSI)
Pmax= 6,0 kg/cm² (85,34 PSI)

HELVEX M.R.
garantía de calidad