

GUÍA MECÁNICA

Tina Bicentenario










Características



Una tina diseñada especialmente con motivo del Bicentenario, de elegante y moderno diseño y de amplias dimensiones.

Especificaciones

Acrílico calidad exportación
4 Capas de fibra de vidrio
Aislamiento térmico de poliuretano
Tablero electrónico con iluminación leds
Motor de 2.5 HP
2 lámparas
4 Tomas de succión
Rebosadero
6 Jets Ventury Súper

Características opcionales

-  Cromoterapia
-  Magnetoterapia
-  Jet de llenado
-  Desagüe automático push
-  Calentador 2000 watts (110 V.)
-  Piedras decorativas
-  Motor de 1.5 HP (110 V.) 2 vel.
(solo cuando lleva calentador)

 1 adultos
 465 L.

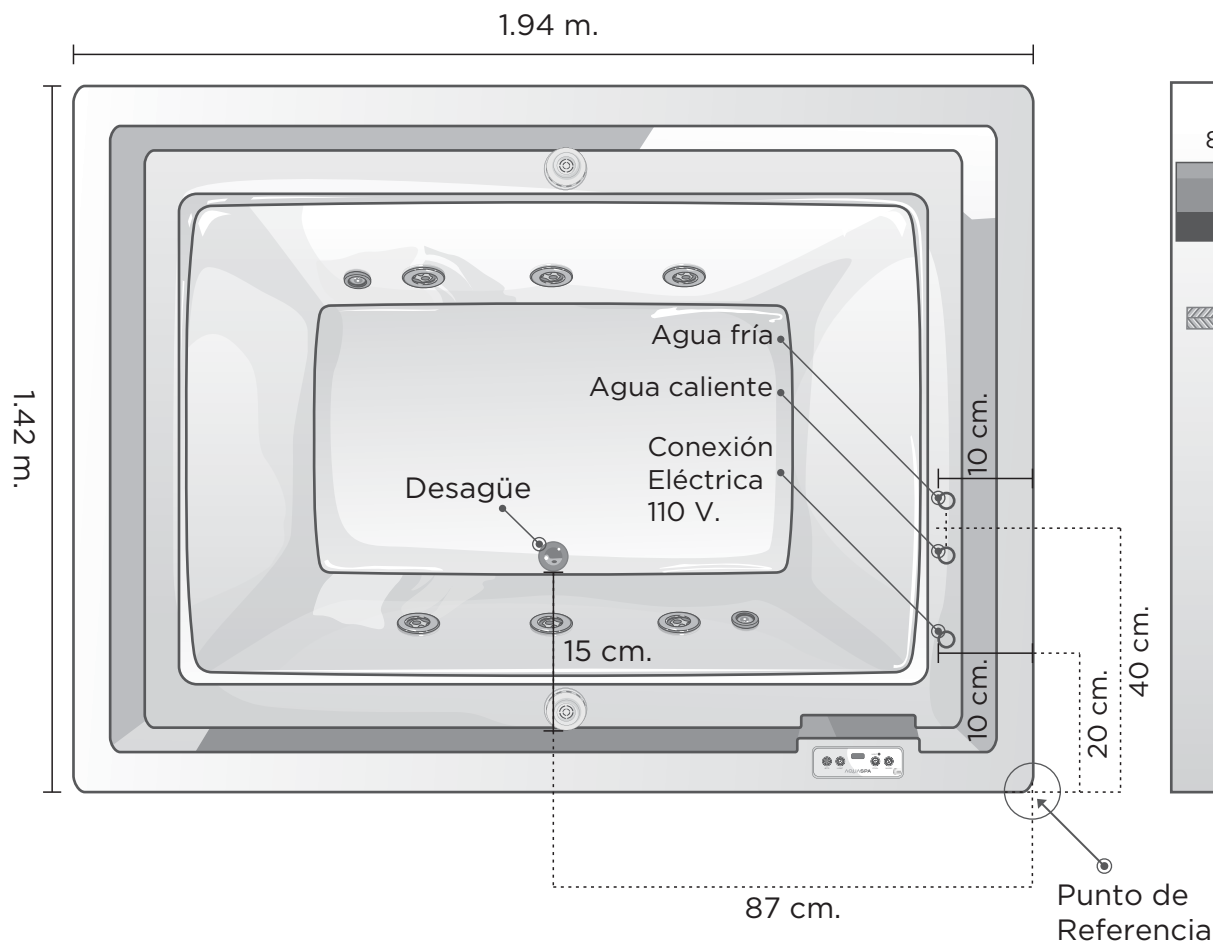
Prof. tina

0.51 m.

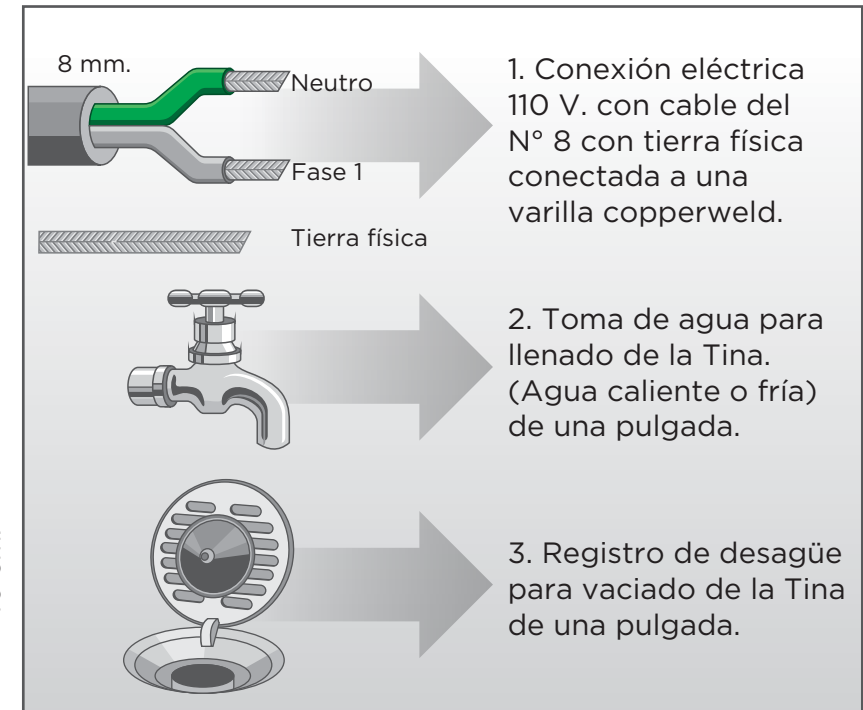
Altura total

0.63 m.



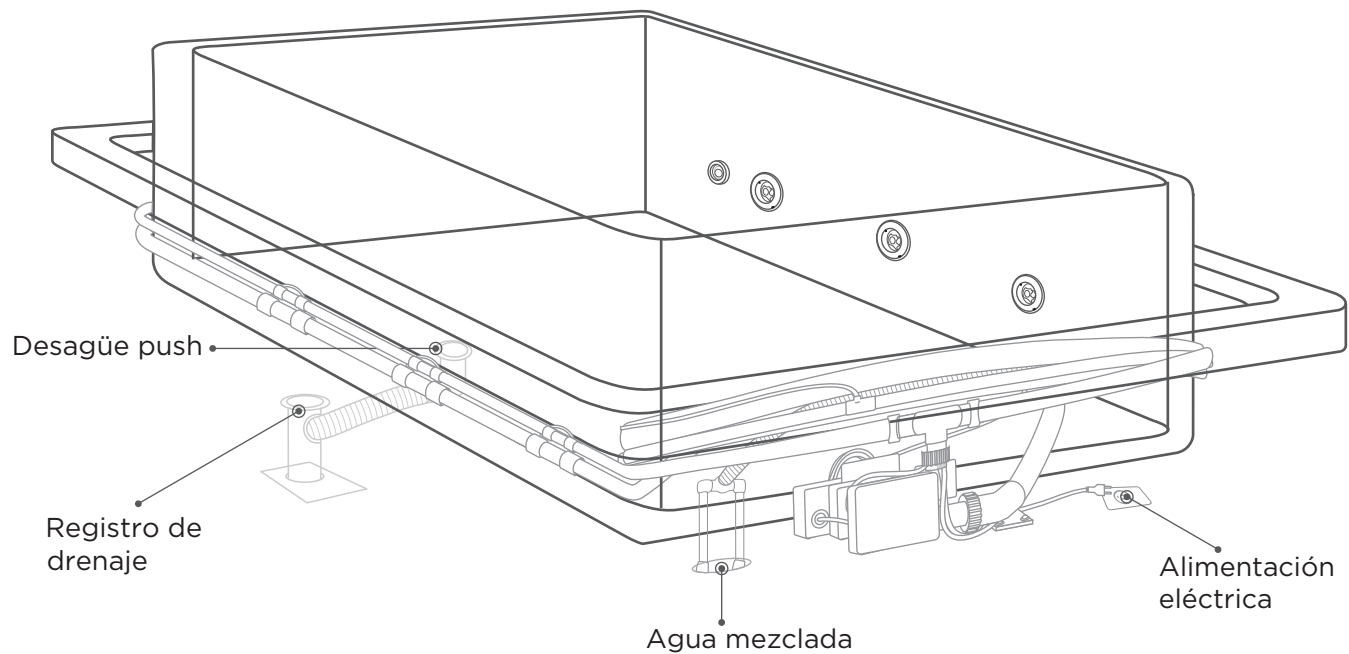


Será necesario proporcionar tres elementos importantes y al alcance del área del equipo para el funcionamiento de la tina.



El cliente deberá considerar que el agua fría y caliente ya deben estar mezcladas y controladas por medio de llaves separadas o un monomando para ser conectadas al jet de llenado de la tina de hidromasaje.

Observe también la conexión del rebosadero y el desagüe push al registro de drenaje del lugar en donde se instalará la tina. El diagrama también muestra la ubicación de la alimentación eléctrica.



PERÍMETROS DE INSTALACIÓN

Medidas: 142 cm. de ancho X 194 cm. de largo X 51 cm. de profundidad y 63 cm. de altura total.

Capacidad de agua aproximada de 465 litros.

