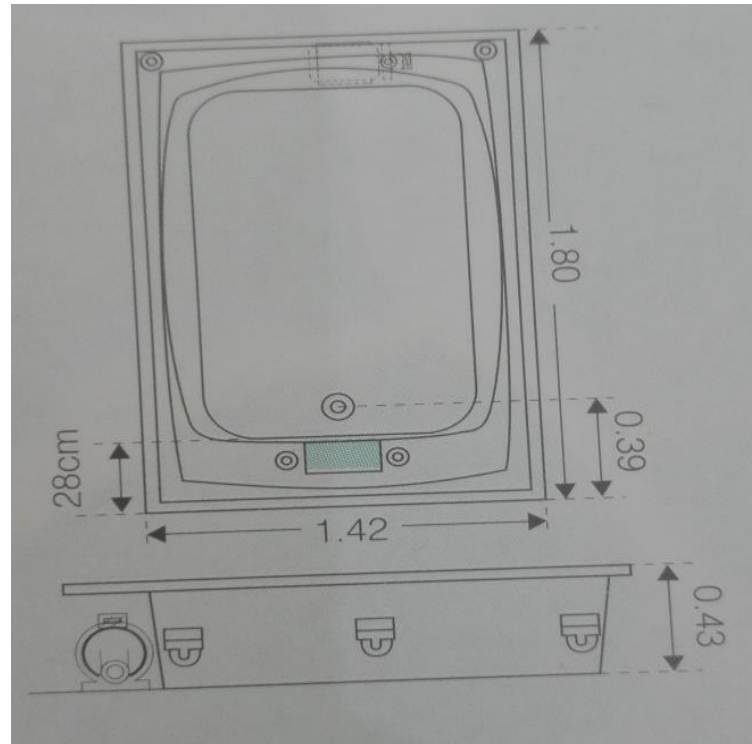


- **Tina rectangular para dos personas**
- **Fabricada en acrílico de alto brillo y colores permanentes, construcción sólida reforzada con fibra de vidrio y aislante térmico de poliuretano. Base reforzada que facilita su nivelación y sistema de patas niveladoras, espacio interior comfortable**
- **Dimensiones: 1.80 x 1.42 x 0.46 mts. Capacidad: 280 litros.**
- **Incluye: Espuma de poliuretano, Desagüe y rebosadero, 2 Control de aire, 4 Jet Hydromagic, 2 Jet rotatorio, 1 Motor de 1.5 H.P., 1 Cascada de llenado.**



## Modelo Granada Pluss