

NÚMERO DE CÓDIGO

3335162

DESCRIPCIÓN

Baterías Suministro de Energía, Mezcladora Lateral Integrada, Cromo Pulido Terminar, 0.35 gpm, Multi-Laminar Rocío, Infrarrojo Sensor, Optima® Baterías-Energizado Cubierta-Montado Cuello de Ganso Cuerpo Llave.

DETALLES

- Índice de Flujo: 0.35 gpm (1 Lpm) (0.35GPM)
- Tipo de Rocío: Multi-Laminar (MLM)
- Tipo de Sensor: Infrarrojo (IR)
- Tipo de Montaje: Orificio Sencillo
- Suministro de Energía: Baterías (BAT)
- Mezcladora de Temperatura: Mezcladora Lateral Integrada (ISM)
- Acabado: Cromo Pulido (CP)
- Pausa Predeterminada de Fábrica: 30s
- GPC Predeterminado de Fábrica: 0.175

CARACTERÍSTICAS

Llave de Metal Fundido para Lavado de Manos, Cuello de Ganso, Activada por Sensor, Electrónica, Apta para Discapacitados, Grado Comercial, con las siguientes características:

- Función de Purga de Línea con Enjuague Higiénico 12/24 Horas - Configurable en Campo
- Ensamble Unitario de Caja de Grifo para Fácil Limpieza
- Construcción Modular de Una Pieza con todos los Componentes Ocultos arriba de la cubierta
- Sensores Infrarrojos Dobles con Función de Preparación Automática y Microprocesador
- Indicador de Batería Baja
- Válvula Solenoide Magnética Bi-estable
- Conexión de Suministro de Agua con Manguera Flexible de Alta Presión y Cedazo
- Batería Comercial de Litio CR P2 de 6 voltios incluida
- Herraje de Montaje Correspondiente Incluido
- Función IQ-Click permite activación de los modos de funcionamiento continuo y temporalmente cerrado
- Instalación Similar a la de una Llave Convencional de Palanca Sencilla
- Función IQ-Click permite activación de los modos de funcionamiento continuo y temporalmente cerrado

ESPECIFICACIONES ELÉCTRICAS

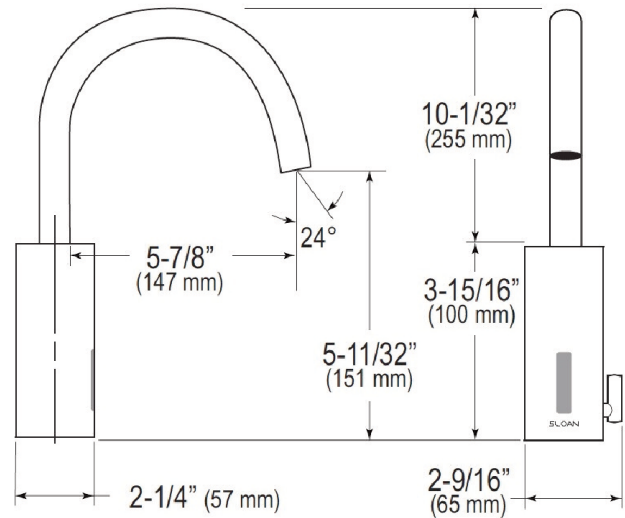
- Vida de la Batería: 3 years 8,000 cycles/month
 - Optional power harvesting significantly extends service life
- Configuración de Ajuste de Pausa: 30s

DESCARGAS

- [EAF 700/750 Installation Instructions](#)
- [Faucet Spray Heads Repair and Maintenance Guide](#)
- [Optima Plus EAF 750 Repair and Maintenance Guide](#)



Variación que no se muestra: Mezcladora Lateral Integrada



CUMPLIMIENTOS Y CERTIFICACIONES



(Cumplen con la Ley ADA, Cumple con ASME A112.18.1 , Cumple con CALGreen , Cumple con CEC, Certificado por cUPC, cUPC Low Lead Compliant, LEED V4 Water Efficiency Credit, NYC604.4, Proposition 65, Satisface los Créditos de LEED, TAS, Certificado por UPC, Cumple con Bajo Plomo de UPC)

NOTAS

Toda la información contenida dentro de este documento está sujeta a cambio sin previo aviso.

Buscar otras variaciones del EAF-750 producto? [View the general spec sheet with all options.](#)

[Encontrar un despachador de jabón que haga juego para esta](#)

Sloan 10500 Seymour Ave, Franklin Park, IL 60131
 Teléfono: 800.982.5839 • Fax: 800.447.8329 • sloan.com

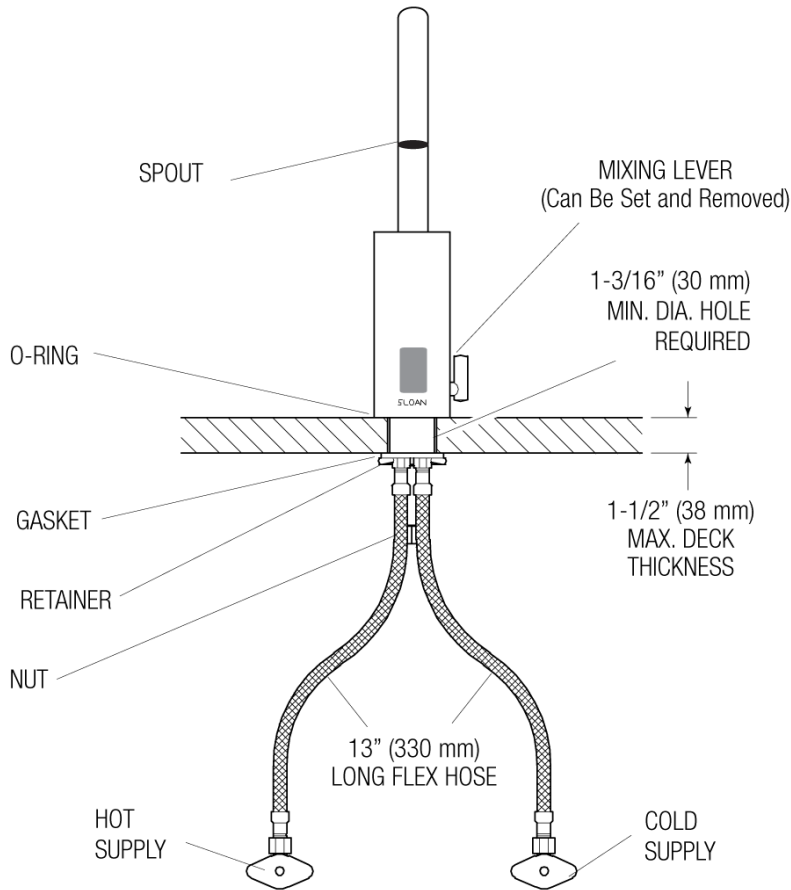
- [Descargas Adicionales](#)

llave.
[Encontrar un lavabo compatible](#) para esta llave.

GARANTÍA
 3 Años

PREPARACIÓN

EAF-750-ISM
Faucets with Hot and Cold Water Supply



When the EAF faucet is installed on a sink that has three (3) hole punchings, a Trim Plate should be used. ***Trim Plates must be specified and ordered separately:***

SFP-11

Trim Plate for 4" (102 mm) Centerset Sink

SFP-22

Trim Plate for 8" (204 mm) Centerset Sink