

# LAVABO MÉRIDA 3 ESTACIONES C-DESNV

VISTAS

MODELO LAVABO MÉRIDA DE 3 ESTACIONES C-DESNV

CLAVE LAV-MER-3EST-C-DSNV

**MATERIAL**

- ACERO INOXIDABLE
- TIPO 304
- GRADO SANITARIO-ALIMENTICIO
- TERMINADO P3-SATÍN
- CALIBRE: 16 (1.5MM)

**MEDIDAS**

- ALTURA 46
- FONDO 60
- LARGO 180

COTAS EN CM

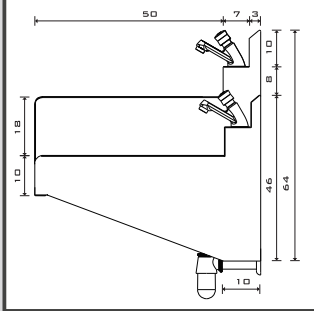
**ESPECIALES**

- DISPONIBLE EN LARGOS ESPECIALES

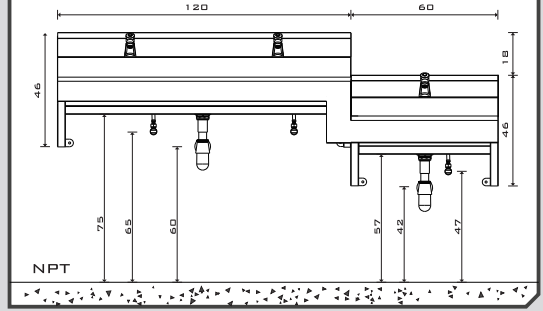
## RECOMENDACIONES

- ANTES DE INSTALAR HAGA CORRER EL AGUA EN LA LÍNEA DE ALIMENTACIÓN HIDRÁULICA PARA EVITAR OBSTRUCCIÓN EN VÁLVULA POR SEDIMENTOS.
- EVITE OBSTRUCCIÓN DE VÁLVULAS POR ALGAS EN TUBERÍA; CON LIMPIEZA REGULAR DE CISTERNAS Y TINACOS, USO DE SISTEMA DE FILTRACIÓN, Y SUAVIZADO DE AGUA. EVITE PVC EN TUBERÍAS DE ALIMENTACIÓN, YA QUE PERMITE FORMACIÓN DE ALGAS POR EL PASO DE LUZ.
- EVITE COLOCAR EL EQUIPO EN ÁREAS DONDE AÚN SE REALIZAN TRABAJOS DE HERRERÍA, YA QUE EL POLVO DE HIERRO PODRÍA CONTAMINAR EL A-INOX INCLUSO ANTES DE LA INSTALACIÓN.
- UTILICE TORNILLOS DE A-INOX (NO INCLUIDOS) PARA FIJACIÓN, YA QUE OTRO MATERIAL CONTAMINARÍA LA SUPERFICIE CON ÓXIDO OCASIONADO POR TORNILLOS Y HERRAJES, AÚN GALVANIZADOS.
- EVITE LAS MANCHAS DE SALES Y MINERALES (SARRO) DEJADAS POR EL AGUA AL EVAPORARSE EN EL A-INOX, SECANDO LA SUPERFICIE UNA VEZ AL DÍA POR COMPLETO.
- EN CASO DE MANCHAS LIGERAS, LIMPIE LA SUPERFICIE DEL A-INOX CON UNA MEZCLA DE VINAGRE BLANCO DESTILADO Y AGUA EN PROPORCIONES IGUALES, ENJUAGUE. ESTE PROCEDIMIENTO ES ALTAMENTE RECOMENDABLE PARA ÁREAS DE COSTA Y/O AGUA DURA.
- PARA MANCHAS MÁS RESISTENTES, ESPARZA BICARBONATO DE SODIO SOBRE ESTA, APLIQUE VINAGRE BLANCO DESTILADO CON ATOMIZADOR, FROTE CON TRAPO DE MICROFIBRA EN EL SENTIDO DEL PULIDO, Y ENJUAGUE.
- PARA DESINFECTAR, PUEDE UTILIZAR UNA MEZCLA DE VINAGRE BLANCO DESTILADO, JUGO DE LIMÓN Y AGUA EN PARTES IGUALES, Y AGREGAR BICARBONATO DE SODIO. FROTE EN EL SENTIDO DEL PULIDO CON ESTROPAJO DE PLÁSTICO, ENJUAGUE.
- NO UTILICE FIBRAS METÁLICAS NI ELEMENTOS ABRASIVOS CON FILO O PUNTA PARA LIMPIAR EL A-INOX.
- NO UTILICE JABÓN EN POLVO PARA LA LIMPIEZA DEL A. INOX, YA QUE ESTE LO RAYA; PREFIERA JABÓN LÍQUIDO PARA TRASTES.
- LIMPIE LA SUPERFICIE DEL A-INOX EN EL SENTIDO DEL PULIDO.
- NO UTILICE CLORO O CUALQUIER PRODUCTO QUE LO CONTENGA PARA LA LIMPIEZA DEL A-INOX.
- EN CASO DE SER INDISPENSABLE DESINFECTAR CON CLORO, NO APLIQUE DIRECTAMENTE; DILUYA EN AGUA (50%) Y ENJUAGUE PROFUSAMENTE LUEGO DE SU APLICACIÓN, YA QUE EL CLORO ES UN CONTAMINANTE PARA EL A-INOX.
- CONSIDERE SELLAR LA UNIÓN ENTRE RESPALDO Y MURO, PARA EVITAR DERRAMES QUE NO SE PUEDEN ENJUAGAR.
- EN EL CASO DE DESINFECCIÓN DE PISO CON CLORO, CONSIDERE QUE EL EQUIPO DE A-INOX PUEDE SALPICARSE, POR LO QUE ESTE DEBE ENJUAGARSE AL FINAL DE LA DESINFECCIÓN DEL PISO.
- EN LUGARES COMO COSTAS, LABORATORIOS, MINAS O INSTALACIONES CON HERRUMBRE EXPUESTA ALEDAÑA, PUEDE SER NECESARIO UTILIZAR EL ACERO TIPO 316 GRADO ARQUITECTÓNICO. PARA SOLUCIONES ESPECIALIZADAS, FAVOR DE CONTACTAR A UNO DE NUESTROS ASESORES.

## LATERAL



## SUPERIOR



## CARACTERÍSTICAS

- FABRICADO EN ACERO INOXIDABLE T-304, GRADO SANITARIO-ALIMENTICIO.
- CANALETA ACCESIBLE PARA FACILIDAD DE MANTENIMIENTO
- ACCESO A USUARIOS CON SILLA DE RUEDAS
- MÉNSULAS INTEGRADAS
- RESISTENTE AL TRATO RUDD
- FÁCIL INSTALACIÓN

## INCLUYE

- LAVABO DE A-INOX T-304

## NO INCLUYE

- TORNILLOS, ESPÁRRAGOS U OTRO MEDIO DE ANCLAJE
- VÁLVULAS O LLAVES
- REJILLAS
- CESPOL, COFLEX O CONEXIONES
- INSTALACIÓN
- MANTENIMIENTO

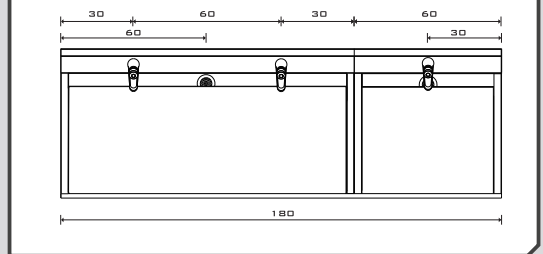
## TOMA HIDRÁULICA

- SUGERIDA A 47 Y 65 CM DEL NPT. ESTA UBICACIÓN ES DETERMINADA POR EL CLIENTE, YA QUE EL COFLEX PERMITE AJUSTE.

## SALIDA SANITARIA

- TOMA EN CUENTA LA ALTURA DEL FONDO DE LOS LAVABOS (57 Y 75CM DEL NPT) Y LAS DIMENSIONES DEL CESPOL (NO INCLUIDO), PARA DETERMINAR LA ALTURA DE LA SALIDA SANITARIA.
- SE REQUIERE DE 2 REJILLAS DE 2 1/2"Ø (NO INCLUIDAS) PARA CONEXIÓN A CESPOL.
- SE REQUIERE DE 2 CESPOL EN "L" (NO INCLUIDOS).

## SUPERIOR



## REFERENCIA ERGONÓMICA

