

SAHARA

Mingitorio sin agua |
Waterless Urinal



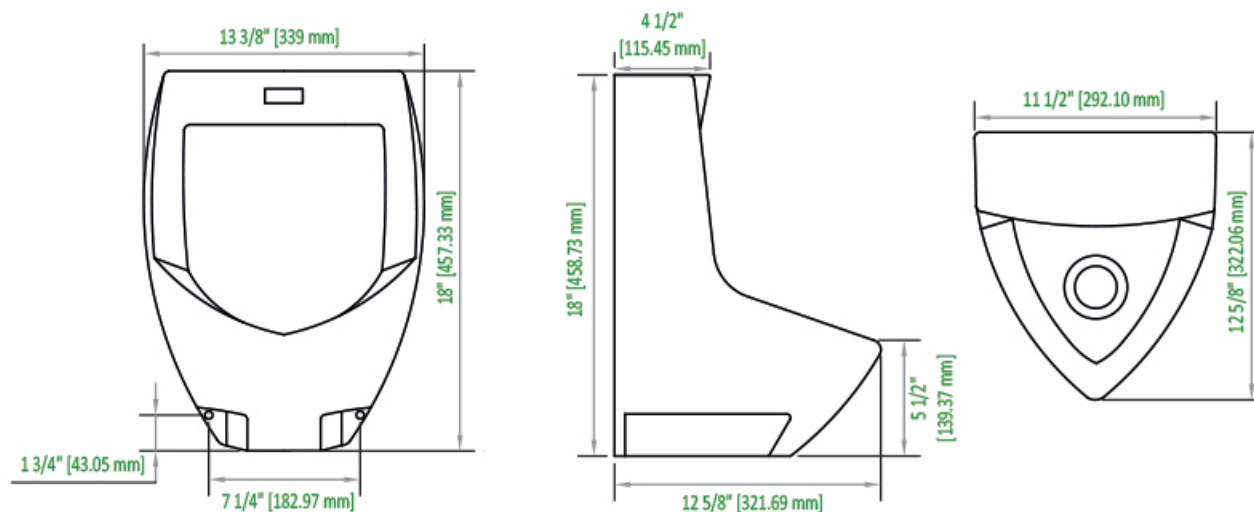
 BLANCO PLUS | PLUS WHITE



Coladera para mingitorio incluida.
Patente MX/u/2017/000358
Garantía 12 meses

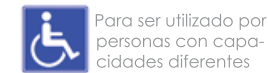


DISEÑO DESIGN	Recomendado para espacios reducidos / Recommended for tight spaces
CONSUMO CONSUMPTION	Sin uso de agua / No waterless
ESMALTE ENAMEL	Alta resistencia y larga vida / High strength and long life
ACABADO FINISH	Porcelanizado con fino brillo / Porcelain with fine gloss
INCLUYE INCLUDES	Soporte y dispositivo seco / Supports and dry device (cafucho incluido)
PESO WEIGHT	13.67 kg / 30.13 lbs
VOLUMEN VOLUME	0.0095 m3 / 3.16 ft3

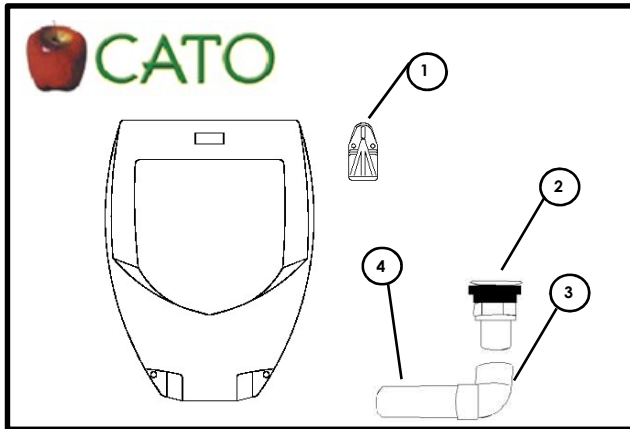


*25 años de Garantía en Cerámica .
Un año en Herrajes, Válvulas y Componentes del funcionamiento.

NOTA: Las dimensiones mostradas en ésta ficha técnica son nominales y podrán variar dentro de los rangos de tolerancia establecidos por el estándar vigente de la NOM. Las dimensiones señaladas están en pulgadas, por lo que se multiplican por 2.54 que es el factor de conversión a cm.



Instructivo de Instalación para Mingitorio Seco



Modelos : Mingitorio Sahara Seco
Incluye : Coladera Seca c/esfera

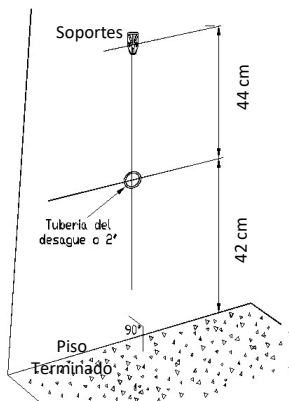
- 1.- Soporte
- 2.- Coladera Seca c/esfera
- 3.- Codo 1 1/2" (no incluido)
- 4.- Tubo 1 1/2" (no incluido)

Pre- Instalación

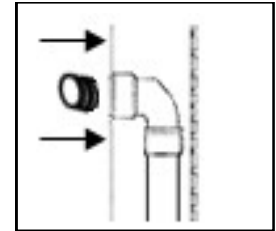
- Revise el mingitorio para determinar si hay daños.
- La preparación del lugar de instalación puede requerir herramientas adicionales.
- Un mingitorio es pesado, proporcione un apoyo estructural adecuado detrás de la pared terminada para los tornillos.
- La pared a la que van fijados los tornillos debe tener la resistencia suficiente para soportar el mingitorio

Preparación

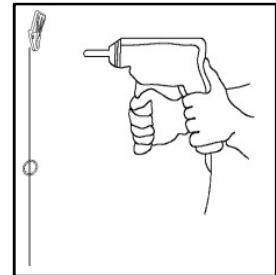
- Instale o reubique el tubo de desagüe de ser necesario, para cumplir con las dimensiones de desagüe.



- 1.- Instale un empaque reductor en el desagüe. No incluido

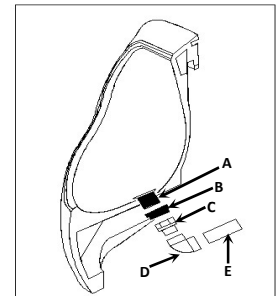


- 2.-Realice la instalación del soporte,

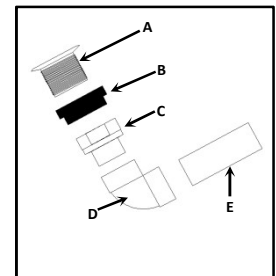


- 3.- Instale la coladera usando los siguientes pasos:

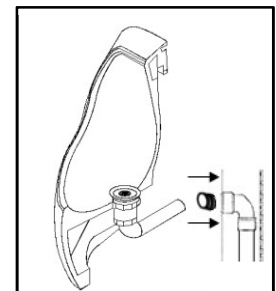
- desenrosque y quite el empaque de la coladera.



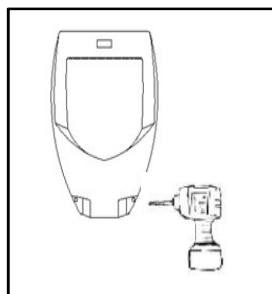
- A) Coloque la coladera por dentro del basin del mingitorio.
- B) Instale por abajo el empaque a la coladera, asegurando que la circunferencia mas grande tope con la cerámica .
- C) Enrosca la tuerca con extensión hasta la cerámica sin apretar muy fuerte para evitar fracturas de las piezas.
- D) Pegar el codo en la extensión de la coladera.
- E) Pegar un segmento de 15 cm de tubo de 1 1/2" en el codo.



- 4.-Posteriormente , cuelgue el mingitorio y asegúrese de conectarlo al desagüe

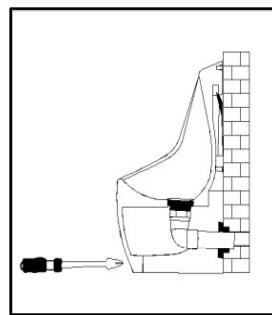


5.-Marque los puntos de fijación por la parte baja, asegurando que el tubo tenga una leve inclinación para que escurran los líquidos hacia la tubería del drenaje, retire de nuevo el mingitorio, perforo , coloque taquetes.



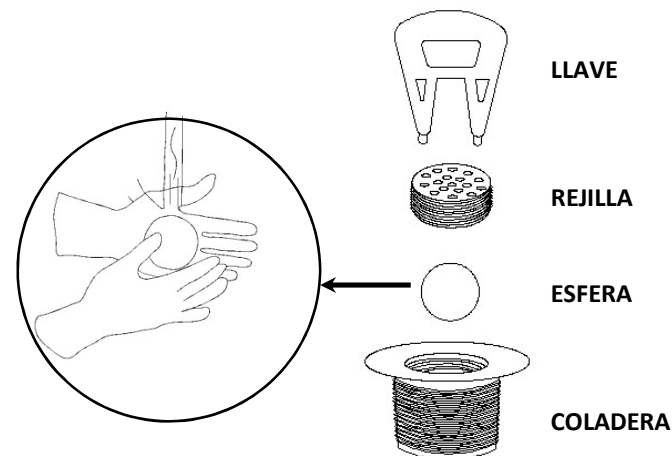
Nota: taquetes y tornillos no se incluyen

6.- Cuelgue nuevamente el mingitorio , asegure de hacer bien la conexión al desagüe y atornille en los puntos de fijación.



No apriete los tornillos en exceso ya que puede dañar el producto.

7.- Por ultimo vacíe agua para asegurar que no existan fugas.



Mantenimiento a Coladera

-Con ayuda de la llave desenrosque la rejilla.
-retire la esfera y lave todas las partes con agua y jabón con una fibra suave para no rayar las piezas..



No utilizar productos abrasivos para la limpieza del mingitorio

GARANTÍA

Este producto está garantizado sobre defectos de fabricación por 5 años en cerámica y 1 año en herraje, a partir de la fecha de compra del producto. Se considera fuera de ésta garantía, si el usuario cambia alguna de las piezas originales del producto. El consumidor podrá solicitar el cambio físico del producto, en el establecimiento donde fue adquirido, presentando el producto en su empaque original, esta póliza y el comprobante de compra.