

# REGADERA SM-2

V19-01

## MODELO

REGADERA RSM-2

## CLAVE RSM-2

## MATERIAL

- ACERO INOXIDABLE
- TIPO 304
- GRADO SANITARIO ALIMENTICIO
- CALIBRE 16
- TERMINADO P3-SATIN

## MEDIDAS

- ANCHO 30
  - FONDO 14\*
  - ALTURA 120
- COTAS EN CM

## CARACTERÍSTICAS

- FABRICADA COMPLETAMENTE EN A-INOX
- REGADERA CON CABEZAL ANTISUICIDIOS
- BOTÓN DE PUSH CON CIERRE AUTOMÁTICO. FUNCIONA CON 1.5 KGRS/CM<sup>2</sup> DE PRESIÓN EN LÍNEA HIDRÁULICA
- JABONERA SOLDADA DE A-INOX.

## RECOMENDACIONES

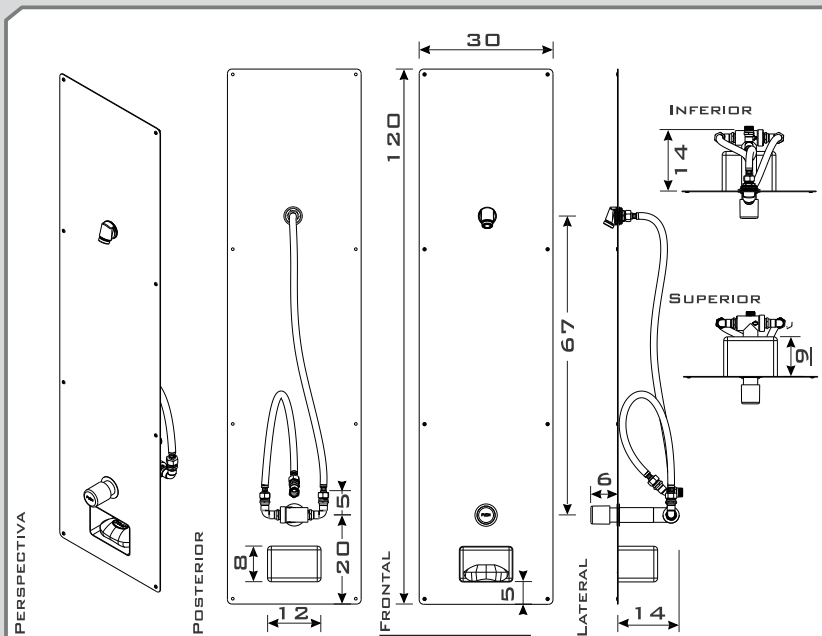
- ANTES DE INSTALAR DRENE LA LÍNEA DE ALIMENTACIÓN HIDRÁULICA PARA EVITAR OBSTRUCCIÓN EN VÁLVULA POR CUERPOS EN TUBERÍA.
- ES RECOMENDABLE QUE EL AGUA NO TENGA ALGAS, NI PARTÍCULAS SUSPENDIDAS. LIMPIEZA REGULAR DE TINACOS Y CONTAR CON FILTRACIÓN, Y SUAVIZADO DE AGUA PARA REDUCIR MANTENIMIENTO EN VÁLVULAS POR SEDIMENTOS.
- EVITE COLOCAR LA REGADERA EN ÁREAS DONDE AÚN SE REALIZAN TRABAJOS DE HERRERÍA, YA QUE EL POLVO DE HIERRO PODRÍA CONTAMINAR EL A-INOX INCLUSO ANTES DE LA INSTALACIÓN.
- UTILICE TORNILLOS DE A-INOX (NO INCLUIDOS), YA QUE OTRO MATERIAL CONTAMINARÍA LA SUPERFICIE CON ÓXIDO OCASIONADO POR EL TORNILLO.
- EVITE LAS MANCHAS DE SALES Y MINERALES (SARRO) DEJADAS POR EL AGUA AL EVAPORARSE EN EL A-INOX, SECANDO LA SUPERFICIE UNA VEZ AL DÍA POR COMPLETO.
- EN CASO DE MANCHAS LIGERAS, LIMPIE LA SUPERFICIE DEL A-INOX CON UNA MEZCLA DE VINAGRE DILUIDO AL 30% EN AGUA, BICARBONATO DE SODIO Y LIMÓN. ENJUAGUE PROFUSAMENTE.
- NO UTILICE FIBRAS METÁLICAS NI ELEMENTOS ABRASIVOS CON FILO O PUNTA PARA LIMPIAR EL A-INOX.
- NO UTILICE JABÓN EN POLVO PARA LA LIMPIEZA DEL A. INOX, YA QUE ESTE LO RAYA; PREFIERA JABÓN LÍQUIDO PARA TRASTES.
- LIMPIE LA SUPERFICIE DEL A. INOX. EN EL SENTIDO DEL PULIDO
- NO UTILICE CLORO O CUALQUIER PRODUCTO QUE LO CONTENGA PARA LA LIMPIEZA DEL A-INOX.
- EN CASO DE SER NECESARIO SANITIZAR CON CLORO, DILUYA (50%) Y ENJUAGUE PROFUSAMENTE LUEGO DE SU APLICACIÓN, YA QUE EL CLORO ES UN CONTAMINANTE PARA EL A-INOX.
- CONSIDERE QUE LA VÁLVULA NO ES MEZGLADORA, Y QUE TIENE UN CICLO DE APERTURA NO REGULABLE DE 1 A 1.5 MINS.

## NO INCLUYE

- TORNILLOS
- COFLEX
- COPLES
- INSTALACIÓN

## INCLUYE

- REGADERA CON JABONERA
- CABEZAL
- BOTÓN PUSH AUTOCIERRE



## VISTAS

## ACCESORIOS

### • CABEZAL ANTISUICIDIOS

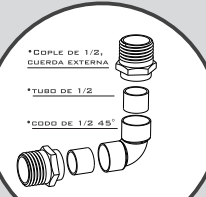
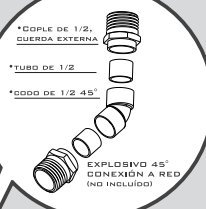


### • BOTÓN DE PUSH CON CIERRE AUTOMÁTICO



## P. POSTERIOR

PREPARAR CODO A 45° CON COPLE CUERDA EXTERNA DE 1/2 PARA COFLEX

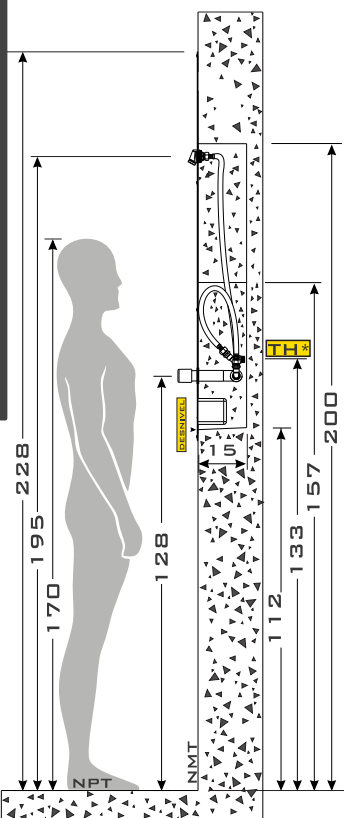


## POSTERIOR

SUGERENCIA DE INSTALACIÓN

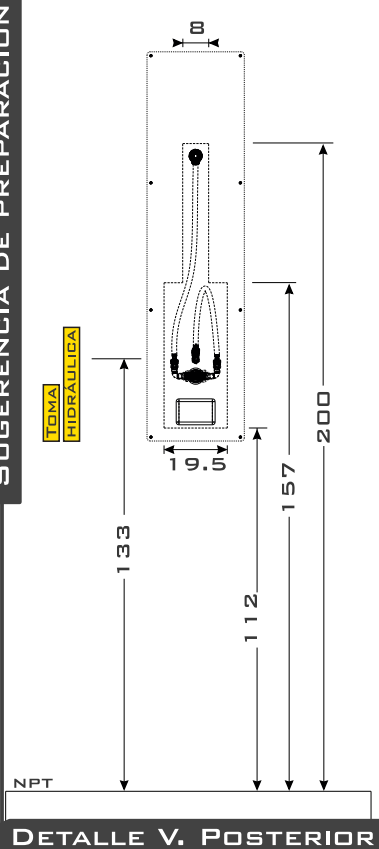


## REFERENCIA ERGONÓMICA



- UTILICE CODO DE DE 45° EN TOMA HIDRÁULICA.
- PREPARE DESNIVEL DEL 2% EN BASE A MURO PARA RECIBIR JABONERA

## SUGERENCIA DE PREPARACIÓN



## DETALLE V. POSTERIOR

