

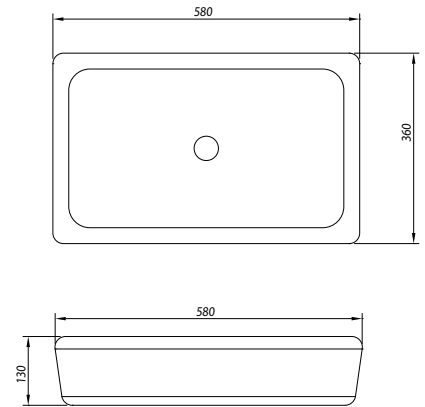
MEDIDAS TÉCNICAS EN MM.

Largo 580 mm  
Ancho 360 mm  
Alto 130 mm

IMAGEN.



DIBUJO TÉCNICO



NORMA

NO APLICA

MATERIALES

Cerámica

CARACTERÍSTICAS

• Alta resistencia e impermeabilidad.

ACABADO:

Acabado: Blanco Brillante.

RELACIÓN ALTURA - PRESIÓN




NO APLICA

CONSUMO

NO APLICA

LIMPIEZA

Es muy importante seguir las instrucciones para conservar el acabado del producto, con brillo y en perfecto estado:

-  Utilice únicamente agua y un paño limpio.
-  No utilizar fibras, polvos abrasivos, ni productos químicos.
-  No utilice objetos punzo - cortantes para limpiar los acabados.

GARANTIA

Este producto esta garantizado sobre defectos de fabricación por 5 años, a partir de la fecha de compra del producto, Tecnobath no se hace responsable si el usuario cambia alguna de las piezas originales del producto; la hacer esto la garantía se invalida.

En caso de defectos de fabricación, el usuario deberá solicitar el cambio físico del producto en el establecimiento donde fue adquirido el producto. Para hacer efectiva su garantía el consumidor deberá presentar el producto en su empaque original, la garantía y el comprobante de compra.

Fecha de Compra:

\_\_\_\_\_